



中华人民共和国国家标准

GB 24155—2020
代替 GB 24155—2009

电动摩托车和电动轻便摩托车安全要求

Safety specifications for electric motorcycles and electric mopeds

2020-05-29 发布

2021-01-01 实施

国家市场监督管理总局
国家标准化管理委员会 发布

目 次

前言	III
1 范围	1
2 规范性引用文件	1
3 术语和定义	1
4 要求	1
4.1 一般要求	1
4.2 电气安全要求	2
4.3 操作安全要求	4
4.4 标志和警示语要求	4
5 试验方法	5
5.1 试验一般要求	5
5.2 绝缘电阻的测量	5
5.3 耐电压试验	6
5.4 防水试验	6
5.5 电位均衡测试	7
5.6 剩余电量警示试验	7
6 说明书	8

前 言

本标准的全部技术内容为强制性。

本标准按照 GB/T 1.1—2009 给出的规则起草。

本标准代替 GB 24155—2009《电动摩托车和电动轻便摩托车 安全要求》，与 GB 24155—2009 相比，除编辑性修改外主要技术变化如下：

- 增加了“调速单元”和“车载充电机”的术语和定义(见 3.1、3.2)；
- 增加了电气间隙与爬电距离(见 4.2.1.4)；
- 删除了电动机过载保护(见 2009 年版的 4.2.6)；
- 增加了 B 级电压电缆应以橙色区分的要求(见 4.2.2.7)；
- 优化绝缘电阻要求及测试方法(见 4.2.2.8、5.2, 2009 年版的 4.2.3.4、5.2)；
- 增加了遮栏和外壳防护等级的要求(见 4.2.2.11)；
- 增加了 B 级电压电路断电后的安全要求(见 4.2.2.12)；
- 增加了充电接口断电后的安全要求(见 4.2.4.2)；
- 增加了起动的安全要求(见 4.3.1.2)；
- 增加了动力蓄电池剩余电量行驶速度的要求(见 4.3.2.3)；
- 简化耐电压试验(见 5.3, 2009 年版的 5.3)；
- 增加了电位均衡测试的豁免说明(见 5.5)；
- 增加了剩余电量警示试验(见 5.6)。

本标准由中华人民共和国工业和信息化部提出并归口。

本标准起草单位：上海机动车检测认证技术研究中心有限公司、中检西部检测有限公司、天津摩托车质量监督检验所、中国汽车工业协会摩托车分会、浙江春风动力股份有限公司、五羊-本田摩托(广州)有限公司、江门市大长江集团有限公司、宗申产业集团有限公司、金浪科技有限公司、江苏新日电动车股份有限公司、上海电驱动股份有限公司、浙江雅迪机车有限公司、爱玛科技集团股份有限公司、中国汽车技术研究中心、上海吉能电源系统有限公司、昆山巩诚电动车科技有限公司。

本标准主要起草人：洪先建、陈戟、付俊俊、袁克忠、李彬、袁章平、付晓萱、舒国勇、钟学良、徐恒、向龙贤、贡俊、董经贵、王春磊、张英男、吴红杰、郭锋。

本标准所代替标准的历次版本发布情况为：

- GB 24155—2009。

电动摩托车和电动轻便摩托车安全要求

1 范围

本标准规定了纯电动摩托车、纯电动轻便摩托车安全的一般要求、电气安全要求、操作安全要求、标志和警示语要求和试验方法等。

本标准适用于纯电动摩托车、纯电动轻便摩托车(除特殊说明外,以下简称“电动摩托车”)。

2 规范性引用文件

下列文件对于本文件的应用是必不可少的。凡是注日期的引用文件,仅注日期的版本适用于本文件。凡是不注日期的引用文件,其最新版本(包括所有的修改单)适用于本文件。

GB/T 4208—2017 外壳防护等级(IP 代码)

GB/T 5359.1 摩托车和轻便摩托车术语 第1部分:车辆类型

GB 7258 机动车运行安全技术条件

GB 15365 摩托车和轻便摩托车操纵件、指示器及信号装置的图形符号

GB/T 18384.1—2015 电动汽车 安全要求 第1部分:车载可充电储能系统(REESS)

GB/T 18384.3—2015 电动汽车 安全要求 第3部分:人员触电防护

GB/T 19596 电动汽车术语

GB/T 24157 电动摩托车和电动轻便摩托车续驶里程及残电指示试验方法

3 术语和定义

GB/T 5359.1、GB/T 18384.3—2015 和 GB/T 19596 界定的以及下列术语和定义适用于本文件。

3.1

调速单元 speed regulation unit

当电动摩托车处于“可行驶模式”时,可控制其行驶速度的操作装置。

3.2

车载充电机 on-board charger

固定安装在电动摩托车上,将公共电网的电能转换为直流电给车载储能装置充电的装置。

4 要求

4.1 一般要求

4.1.1 应避免电气部件所产生的热量造成燃烧或人员烫伤。

4.1.2 电控调速单元的设计应避免由于非正常操作或无操作而引起的火灾或触电危险。

4.2 电气安全要求

4.2.1 动力蓄电池

4.2.1.1 散热和通风

动力蓄电池箱应有良好的散热和通风,同时在结构设计上应保证安装在电动摩托车上的动力蓄电池产生的有害气体不会储存于电动摩托车内部的角落。

4.2.1.2 安装

动力蓄电池在正常安装位置条件下,表面不得有电解液渗漏或溅出。动力蓄电池的安装应保证车辆运行受到振动时,蓄电池不能受到不正常的摩擦或应力。

4.2.1.3 电池保护

动力蓄电池、充电系统和动力电路系统应设有保护功能。该功能应能在电动摩托车制造厂规定的过流、欠压、过充电、过热与动力蓄电池连接的电路出现短路的情况下,自动断开与动力蓄电池的连接电路。该功能的响应时间应符合产品技术文件。

4.2.1.4 电气间隙与爬电距离

动力蓄电池的爬电距离应满足如下要求:

a) 动力蓄电池连接端子间的爬电距离 d_1 按式(1)计算,单位为毫米(mm):

$$d_1 \geq 0.25U + 5 \quad \dots\dots\dots(1)$$

式中:

U ——动力蓄电池两个输出端子间的最大工作电压,单位为伏(V)。

b) 带电部件与电平台之间的爬电距离 d_2 按式(2)计算,单位为毫米(mm):

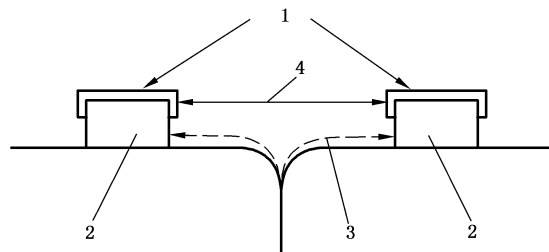
$$d_2 \geq 0.125U + 5 \quad \dots\dots\dots(2)$$

式中:

U ——动力蓄电池两个输出端子间的最大工作电压,单位为伏(V)。

导电部件之间的电气间隙应不小于 2.5 mm。

电气间隙和爬电距离的测量见图 1。



说明:

- 1——可导电表面;
- 2——连接端子(蓄电池模块、蓄电池包或动力蓄电池);
- 3——爬电距离;
- 4——电气间隙。

图 1 电气间隙和爬电距离

4.2.2 带电部分的触电防护

4.2.2.1 除特殊说明外,标称电压不高于 36 V(d. c.)和 12 V(a. c.)(rms)的带电部分本标准不做要求。

注:使用脉冲电压时,取 10 ms 以上的最大电压值为工作电压,若峰值持续时间均小于 10 ms 时则取其均方根值。

4.2.2.2 标称电压高于 36 V(d. c.)和 12 V(a. c.)(rms)的带电部分应使用绝缘包覆即基本绝缘或加以隔离密封以防止直接接触。

4.2.2.3 带电部分的绝缘材料应能满足标称电压及温度的要求。带电部件的绝缘包覆应只能通过毁坏才能被拆除。绝缘油漆、涂料、胶水、瓷釉等类似材料都不应用作绝缘包覆(基本绝缘)。

4.2.2.4 带电部分的隔离密封应使用具有适当强度的护板、护盖、保护架等以防止直接接触。其中人员乘坐及放置物品的空间的隔离防护装置不可以在不使用工具或无意识的情况下被打开、拆除;其他不使用工具能够打开的部位应标示警告符号,警告符号见图 2。

4.2.2.5 不得含有裸露的导线、接线端、连接单元。车上布线应加以保护,不得接触毛刺、散热片等,以免损坏布线绝缘;通过绝缘导线的金属孔其表面要光滑、圆整且配有套管。

4.2.2.6 各电气部件之间的连接导线,不应受到过度的拉力;方向把与车架之间的连接不应因正常转动而损坏导线的绝缘,同时应有效防止电线与运动部件的接触。

4.2.2.7 B 级电压电路中的电缆及电路中的外皮(可以是线缆护管)应用橙色加以区分,外壳里面或遮栏后面的除外。

4.2.2.8 B 级电路的绝缘电阻应大于 1 000 Ω /V,绝缘电阻测量方法按照 5.2 进行。

4.2.2.9 对于安装有车载充电机的电动摩托车,应对其车载充电机的输入端与电平台之间进行耐电压试验。试验后,车载充电机的输入端与电平台之间的绝缘电阻应符合 4.2.2.8 的要求。

4.2.2.10 按照 5.4 进行各项防水试验后,均应按照 5.2 立即测量电路的绝缘电阻(电动摩托车仍是湿的),绝缘电阻值应大于 500 Ω /V;静置 24 h 后再次测试应大于 1 000 Ω /V。

4.2.2.11 遮栏/外壳的防护等级应至少能满足 GB/T 4208—2017 中 IPXXB 的要求:

- a) 客舱和行李舱中的遮栏/外壳的防护等级应至少能满足 GB/T 4208—2017 中 IPXXD 的要求;
- b) 对于不用工具可以断开且未接合时带 B 级电压的连接器的,在未连接状态下应至少能满足 GB/T 4208—2017 中 IPXXB 的要求。

4.2.2.12 出现故障的 B 级电压电路可采用断电的方式进行保护。切断供电的电路应在车辆制造商规定的时间内达到下列要求之一:

- 交流电路应降到 30 V(a. c.)(rms)以下,直流电路应降到 60 V(d. c.)以下;
- 电路存储的总能量小于 0.2 J。

4.2.3 外露可导电部分的触电保护

4.2.3.1 A 级电压外露可导电部分本标准不做要求。

4.2.3.2 外露可导电部件全部连接以维持电位均衡。其连接方式可以为:

- a) 以电线连接;
- b) 经由螺丝与金属车架连接。

4.2.3.3 外露可导电部分应满足下列要求之一:

- 任何两个外露可导电部件之间的电阻值不超过 0.1 Ω ;
- 外露可导电部件通过绝缘材料与 B 级电压系统进行隔离,且与 B 级电压系统之间的绝缘电阻大于 20 M Ω ,试验电压为 1 000 V。

4.2.4 电动摩托车与充电电源连接要求

4.2.4.1 电动摩托车与充电电源进行物理连接时不可通过电动摩托车自身的驱动系统使其移动。充电

连接所使用的元件应具有可终止连接以中断电流,而不会造成任何物体损坏的功能。

4.2.4.2 固定安装在电动摩托车上的充电接口在断开时应至少满足下述一种要求:

- 使传导连接到电网的电路在 1 s 内断电,断电电路应满足 4.2.2.12 的要求;
- 满足 GB/T 4208—2017 中 IPXXB 的要求,并能在制造商规定的时间内断电。

4.2.5 过流保护装置

若电动摩托车的设计功能在辅助装置(例如充电器、电力转换器)损坏时无法控制由电池流往该装置的电流,则应在电路的任一端设置过流保护装置。

4.3 操作安全要求

4.3.1 起动

4.3.1.1 应通过一个钥匙开关起动电动摩托车,该钥匙可以采用机械式、数字式、生物识别等各类解锁方式。

4.3.1.2 电动摩托车从驱动系统电源切断状态到“可行驶模式”,应至少经历两次有意识的不同动作。

4.3.1.3 若电动摩托车使用机械解锁的钥匙进行起动,驱动系统运转时或电动摩托车处于“可行驶模式”时,钥匙应不能被取下。

4.3.2 行驶和停车

4.3.2.1 电动摩托车应通过 GB 15365 中的“运行准备”符号提示驾驶员电动摩托车可以起步行驶。

4.3.2.2 当驾驶员离开时,如果驱动系统仍处于“可行驶模式”,或只通过一个操作动作就可使电动摩托车处于“可行驶模式”时,则应通过一个明显的声学或光学信号提醒驾驶员或自动切换到“不可行驶模式”。

4.3.2.3 电动摩托车应安装符合 GB/T 24157 要求的剩余电量指示装置及警示装置。

4.3.2.4 当动力蓄电池低电量影响到电动摩托车的行驶,应通过一个明显的声或光信号装置进行提示,且此时的剩余电量应满足下列要求:

- a) 能够使电动摩托车通过其自身的驱动系统使其以不低于 15 km/h 的速度行驶至少 3 km;
- b) 如果动力蓄电池作为辅助电路的直接电源时,其最小的剩余电量应满足 GB 7258 规定的照明及光信号装置的发光强度。

4.3.2.5 如果电动摩托车装有为保护 REESS(可充电储能系统)或驱动系统而启动的功率限制装置,当功率的限制或降低达到设定值以下时,应通过一个明显的信号通知摩托车使用者。

4.3.2.6 仅当电动摩托车速度为 0 时,才能切换其驱动方向。

4.4 标志和警示语要求

4.4.1 动力蓄电池及容易接触的 B 级电压部件的防护罩应在易见的位置标注图 2 规定的标志,标志应清晰牢固。



注:底色为黄色,边框和符号为黑色。

图 2 高压警告/电击危险标志

4.4.2 动力蓄电池上应清晰可见地注明其化学类型、标称电压、额定容量,以便识别。

4.4.3 分体式动力蓄电池充电器应标明“谨防雨淋!”的警示语。

5 试验方法

5.1 试验一般要求

5.1.1 除另有规定,试验均应按出厂时的状态尽可能在同一样车上进行,该样车应能承受全部有关试验。

5.1.2 对任何可运动部件的试验,应将其置于正常使用中可能出现的最不利的位置。

5.1.3 所有测试仪器的准确度应满足表 1 要求。

表 1 试验设备准确度要求

序号	设备名称	要求
1	温度表	±2%
2	湿度表	±2%
3	低电阻测试仪	±0.2%
4	绝缘电阻测试仪	5 级
5	耐压测试仪	±5%
6	流量计	1.0 级
7	直流电流表	1.5 级

5.2 绝缘电阻的测量

5.2.1 绝缘电阻测量前应先先将电动摩托车放置在下列环境中 8 h:

- 温度: 18 °C~28 °C;
- 相对湿度: 85%~100%;
- 气压: 86 kPa~106 kPa。

5.2.2 动力蓄电池的绝缘电阻测量方法依据 GB/T 18384.1—2015 中的 5.1.3 进行。

5.2.3 测量动力系统电路的绝缘电阻时,应断开动力电池的连接,在动力系统母线与金属车架之间施加表 2 所示的测试电压,持续一段时间,至获得稳定的读数为止;如在 60 s 内不能获得稳定读数,则选取 60 s 内的最小读数。

表 2 绝缘电阻测试电压

测量电路的最大工作电压 U_{\max} /V (对于交流电路, U_{\max} 为 rms 值)	测试电压/V
≤160	250
160~330	500
>330	1 000

5.3 耐电压试验

5.3.1 在车载充电机的输入端与电底盘之间施加 50 Hz~60 Hz、 $2(U_0 + 1\ 200)$ V 的交流电压,持续 1 min,并记录试验的漏电流值, U_0 为车载充电机输入端最大有效电压值。

5.3.2 试验过程中,断开动力电池,保持车辆的其余电路完整连接。若测试电路中有无法承受测试电压的电子元件,可将其摘除。

5.3.3 可用 1.4 倍的直流电压代替交流电压进行测试。

5.4 防水试验

5.4.1 洗车测试

使用 GB/T 4208—2017 中 IPX5 的软管喷嘴,见图 3,使用清水,以 12.5 L/min 的流量沿车身各接缝喷水,喷嘴与车身接缝距离为 2.5 m~3 m,尽量保证移动速度接近 0.1 m/s,冲洗一个循环。

单位为毫米

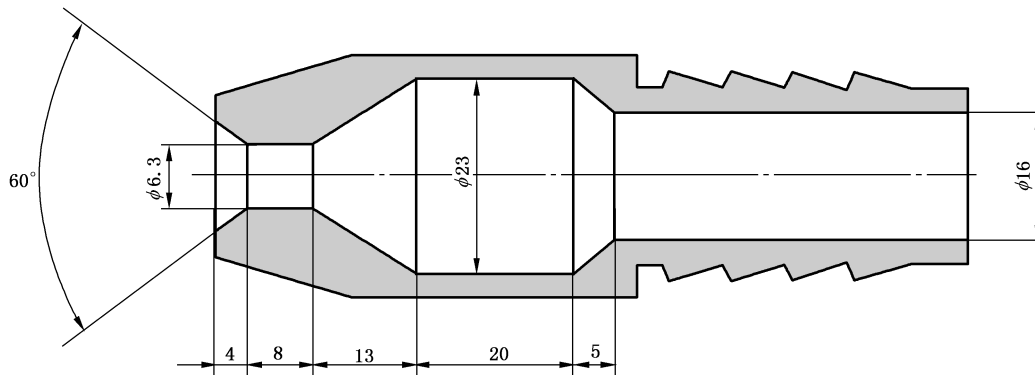
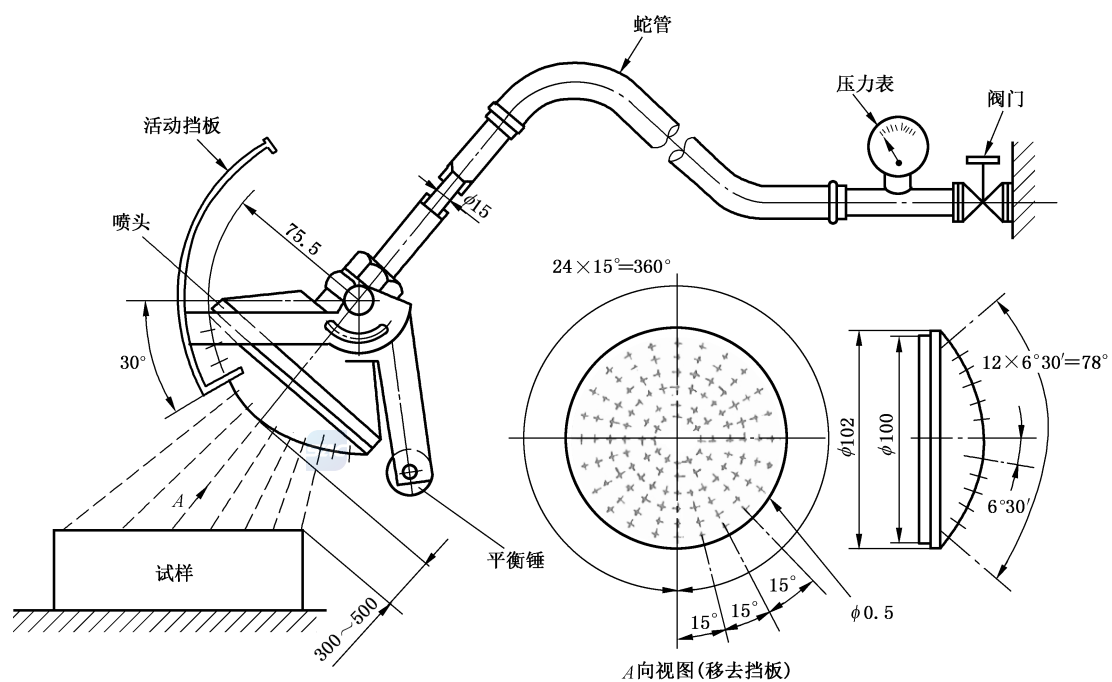


图 3 软管喷头结构尺寸

5.4.2 雨淋测试

使用 GB/T 4208—2017 中 IPX3 的喷头,见图 4,使用清水,按照图中的距离以 10 L/min 流量,尽可能通过喷头有规则的移动,喷淋电动摩托车 5 min。



说明:

$\phi 0.5$ 的孔 121 个, 其中一个在中央里面 2 圈每圈 12 个孔, 间距 30° ;

外面 4 圈每圈 24 孔, 间距 15° ;

活动挡板: 铝;

喷头: 黄铜。

图 4 喷头结构尺寸

5.4.3 涉水测试

电动摩托车以 20 km/h 的速度, 在水深 10 cm 的水池中, 行驶 500 m。如果水池长度小于 500 m, 可往返进行, 但总的时间(包括在水池外的时间)应小于 10 min。

5.4.4 试验结束

各项防水试验后, 进行绝缘电阻测试, 应满足 4.2.2.9 的要求。

5.5 电位均衡测试

用一个 0.2 A 以上的电流通过任意两个外露可导电部件, 至少 5 s, 测其电压降。根据电流和电压降计算得到的电阻值应不超过 0.1 Ω 。

注 1: 测量时注意避免测量试具的触点与外露可导电部件之间的接触电阻和导线电阻, 否则会影响试验结果。

注 2: 对于表面有镀层的导电部件, 可破坏镀层后进行测试。

注 3: 通过金属焊接连接的部件, 在此项测试中认为是属于同一导电部件。

5.6 剩余电量警示试验

5.6.1 试验条件应满足 GB/T 24157 中对试验条件的要求。

5.6.2 试验按以下步骤进行：

- a) 试验开始前应保证车辆的剩余电量在警示值以上。
- b) 放电：在道路或底盘测功机上，将车辆放电至剩余电量警示值。
- c) 在道路或底盘测功机上，全程开启近光灯，使车辆按照 $15 \text{ km/h} \pm 1 \text{ km/h}$ 的速度匀速行驶，直至满足以下任一条件时结束：
 - 行驶里程达到 3 km；
 - 车速不能达到 15 km/h (判定为不合格，终止试验)。
- d) 完成 3 km 行驶试验后，对于动力蓄电池作为辅助电路直接电源的车辆，照明和光信号装置的光照强度应符合 GB 7258 的要求。

6 说明书

每辆车应附有用户使用说明书，说明书上应特别注明电动摩托车的使用、维护等特殊的要求，至少包括：

- a) 应在说明书首页注明“使用前请仔细阅读说明书，未了解电动摩托车的特性前，请不要使用”；
 - b) 特别说明“如果电源损坏或充电系统出故障，应到制造厂指定的维修店更换和维修”；
 - c) 电动机、控制器、动力蓄电池的正确使用和保养方法；
 - d) 充电器的正确使用方法；
 - e) 驾驶人员的要求；
 - f) 特殊清洗条件的要求(如有)。
-