



# 中华人民共和国国家标准

GB 20300—2018  
代替 GB 20300—2006

---

## 道路运输爆炸品和剧毒化学品车辆 安全技术条件

Safety specifications for road transportation vehicle of explosive substance and  
chemical toxic substance

2018-02-06 发布

2018-07-01 实施

---

中华人民共和国国家质量监督检验检疫总局 发布  
中国国家标准化管理委员会

## 目 次

前言 .....	I
1 范围 .....	1
2 规范性引用文件 .....	1
3 术语和定义 .....	1
4 要求 .....	2
5 标志 .....	4
6 随车文件 .....	5
7 过渡期要求 .....	5
附录 A (规范性附录) 标志牌 .....	6
附录 B (规范性附录) 安全标示牌 .....	7
附录 C (规范性附录) 橙色反光带、标志牌及安全标示牌位置 .....	9



## 前 言

本标准的全部技术内容为强制性。

本标准按照 GB/T 1.1—2009 给出的规则起草。

本标准代替 GB 20300—2006《道路运输爆炸品和剧毒化学品车辆安全技术条件》。与 GB 20300—2006 相比,除编辑性修改外主要技术变化如下:

- 修改了第 3 章术语和定义中对爆炸品的定义(见 3.1);
- 修改了第 3 章术语和定义中对剧毒化学品的定义(见 3.2)
- 将第 3 章术语和定义中罐体有效容积改为罐体容积,其定义不变(见 3.3);
- 修改了排气系统要求(见 4.1.3);
- 修改了轮胎要求(见 4.1.4);
- 修改了限速装置要求,增加限速功能或限速装置应符合 GB/T 24545 的要求,修改调定最大车速为 80 km/h(见 4.1.5);
- 修改了制动装置要求,删除了所有车辆必须装备制动器自动间隙调整臂(见 4.1.6);
- 修改了电气装置要求,增加了电气装置应符合 GB 21668 的规定(见 4.1.7);
- 删除了尺寸参数要求中质心高度的要求(见 4.2.2);
- 增加了车辆侧倾稳定角的要求(见 4.2.3);
- 修改了罐体容积的要求(见 4.2.5);
- 修改了罐体及附件防护的要求(见 4.2.6.1);
- 增加了牵引座以及牵引车与全挂车耦合装置的要求(见 4.2.8);
- 修改了装卸软管以及接地的要求(见 4.2.9);
- 修改了行驶记录仪的要求,按 GB 7258—2012 第 8.6.5 条(见 4.2.11);
- 修改了车载监控终端应符合 JT/T 794 的相关条款(见 4.2.12);
- 修改了安全标示牌尺寸和样式,增加了安全标示牌的固定方式要求(见 5.2);
- 修改了橙色反光材料逆反性能要求(见 5.3);
- 修改了附录 B 安全标示牌示例(见附录 B);
- 修改了附录 C 橙色反光带、标志牌及安全标示牌位置(见附录 C)。

本标准由中华人民共和国工业和信息化部提出并归口。

本标准起草单位:汉阳专用汽车研究所、公安部交通管理科学研究所、中国汽车技术研究中心、广州特种承压设备检测研究院、东莞市永强汽车制造有限公司、郑州红宇专用汽车有限责任公司。

本标准主要起草人:胡钢、吴云强、张龙、肖超波、苏德标、侯永华、冯会健。

本标准所代替标准的历次版本发布情况为:

- GB 20300—2006。

# 道路运输爆炸品和剧毒化学品车辆 安全技术条件

## 1 范围

本标准规定了道路运输爆炸品和剧毒化学品车辆的术语和定义、要求、标志和随车文件。  
本标准适用于在道路上运输爆炸品和剧毒化学品的汽车和挂车(以下简称车辆)。

## 2 规范性引用文件

下列文件对于本文件的应用是必不可少的。凡是注日期的引用文件,仅注日期的版本适用于本文件。凡是不注日期的引用文件,其最新版本(包括所有的修改单)适用于本文件。

GB 1589 汽车、挂车及汽车列车外廓尺寸、轴荷及质量限值

GB/T 4208—2008 外壳防护等级(IP 代码)

GB/T 4606 道路车辆 半挂车牵引座 50 号牵引销的基本尺寸和安装、互换性尺寸

GB/T 4607 道路车辆 半挂车牵引座 90 号牵引销的基本尺寸和安装、互换性尺寸

GB/T 4781 道路车辆 50 毫米牵引杆挂环的互换性

GB 7258—2012 机动车运行安全技术条件

GB/T 8416—2003 视觉信号表面色

GB 12268 危险物品名表

GB 13365 机动车排气火花熄灭器

GB 13392 道路运输危险货物车辆标志

GB/T 13594 机动车和挂车防抱制动性能和试验方法

GB/T 13880 道路车辆 牵引座互换性

GB/T 18833—2012 道路交通反光膜

GB 21668 危险货物运输车辆结构要求

GB/T 24545 车辆车速限制系统技术要求

JT 230 汽车导静电橡胶拖地带

JT/T 794 道路运输车辆卫星定位系统 车载终端技术要求

QC/T 446 鞍式牵引车牵引座

QC/T 518 汽车用螺纹紧固件紧固扭矩

国家安全生产监督管理总局公告 2015 年第 5 号《危险化学品目录(2015 版)》

## 3 术语和定义

下列术语和定义适用于本文件。

### 3.1

**爆炸品 explosive substance**

在外界作用下(如受热、撞击等),能发生剧烈的化学反应,瞬时产生大量的气体和热量,使周围压力急骤上升,发生爆炸,对周围环境造成破坏的物品。本标准中爆炸品是 GB 12268 规定的第一类爆

炸品。

### 3.2

#### 剧毒化学品 chemical toxic substance

具有非常剧烈毒性危害的化学品,包括人工合成的化学品及其混合物(含农药)和天然毒素。本标准中剧毒化学品是列入国家安全生产监督管理总局等十部委公告《危险化学品目录(2015版)》中的剧毒化学品。

### 3.3

#### 罐体容积 capacity of tank

常温下,罐体装满水时所容纳的水的体积。

## 4 要求

### 4.1 底盘要求

#### 4.1.1 发动机

总质量大于 2 000 kg 的爆炸品运输车辆的发动机应为压燃式。

#### 4.1.2 燃料系统

车辆发动机燃料系统的安全防护应符合 GB 7258 的相关规定。

#### 4.1.3 排气系统

车辆发动机排气管应置于货厢/罐体前端面之前,排气管的布置应避免加热和点燃货物,距油箱、油管净距离应不小于 200 mm,与裸露的电气开关的距离应不小于 100 mm;当受车辆结构限制,发动机排气管设置在货厢底板下面时,应在排气管与货厢底板之间加装隔热板。排气管均应安装机动车排气火花熄灭器,其性能应符合 GB 13365 的规定。

#### 4.1.4 轮胎

车辆应装用子午线轮胎,不得使用翻新轮胎。

#### 4.1.5 限速装置

汽车应具有限速功能,否则应配备限速装置。限速功能或限速装置应符合 GB/T 24545 的要求,且限速功能或限速装置调定的最大车速不得大于 80 km/h。

#### 4.1.6 制动装置

4.1.6.1 N类车辆必须装备符合 GB/T 13594 规定的 1 类防抱制动装置;O类车辆必须装备符合 GB/T 13594 规定的 A 类防抱制动装置。

4.1.6.2 汽车列车的牵引车和挂车,其防抱制动性能应相匹配。

#### 4.1.7 电气装置

4.1.7.1 车辆的电气装置应符合 GB 21668 的规定。

4.1.7.2 导线应有足够的截面积以防止过热,且应可靠绝缘。不经过电源总开关而直接接通蓄电池的线路应采取可靠的过热保护措施。

4.1.7.3 驾驶室内应设置用于电源总开关开、闭操作的控制装置,开关盒应符合 GB/T 4208—2008 规

定的 IP65 防护等级的要求,开关上的线束接头应符合 GB/T 4208—2008 规定的 IP54 防护等级的要求。

4.1.7.4 蓄电池接线端子应采取可靠的绝缘保护措施或用绝缘的蓄电池箱盖住。

## 4.2 整车要求

### 4.2.1 车辆结构

车辆应为罐式车辆或货厢为整体封闭结构的厢式车辆。

### 4.2.2 尺寸参数

车辆的尺寸参数应符合 GB 1589 的规定。

### 4.2.3 侧倾稳定角

罐式车辆在满载、静态状态下,向左侧和右侧倾斜最大侧倾稳定角应大于或等于  $23^{\circ}$ 。

### 4.2.4 质量参数

4.2.4.1 车辆的质量参数应符合 GB 1589 的规定,且不得超过该底盘的最大允许总质量。

4.2.4.2 厢式车辆的最大允许装载质量不得超过 10 000 kg。

### 4.2.5 罐体容积

运输爆炸品的罐式车辆罐体容积不得超过  $20\text{ m}^3$ ,运输剧毒化学品的罐式车辆罐体容积不得超过  $10\text{ m}^3$ 。

### 4.2.6 罐体及附件防护要求

4.2.6.1 罐体及罐体上的管路和管路附件不得超出车辆的侧面防护装置及后下部防护装置,罐体后封头及罐体后封头上的管路和管路附件外端面与后下部防护装置内侧在车辆长度方向垂直投影的距离应大于或等于 150 mm。

4.2.6.2 罐体顶部应设置具有足够强度的倾覆保护装置,该装置应有能将积聚在其内部的液体排出的排放阀。罐体顶部的管接头、阀门及其他附件的最高点必须低于倾覆保护装置的最高点至少 20 mm。

### 4.2.7 厢体基本要求

4.2.7.1 货厢结构为封闭式,具有防火、防雨、防盗功能,并具有一定的强度和刚度。货厢内蒙皮应采用有色金属或不易发火的非金属材料。货厢面板内外蒙皮之间采用阻燃隔热材料填充。货厢侧壁或前后壁板应根据需要设置具有防雨功能的通风窗。

4.2.7.2 货厢门应安装密封条。密封条应固定可靠,防雨防尘密封良好。

4.2.7.3 货厢门铰链应固定可靠,旋转自如。锁止机构安全可靠。

4.2.7.4 货厢内不得装设照明灯光,不得敷设电气线路。

4.2.7.5 货厢内应设置货物固定紧固装置,在货厢前壁、侧壁设置一定数量的固定绳钩。

4.2.7.6 货厢内应设置货物起火燃烧报警装置;货厢门上应设置防盗报警装置;总质量大于或等于 9 000 kg 的车辆驾驶室内应装监视器,其摄像头应设在货厢外后部上端,对车辆尾部应有良好的监视效果。

### 4.2.8 连接装置的规格强度

4.2.8.1 罐体或厢体应通过焊接或铆接的支架用螺栓固定在底盘上。

4.2.8.2 连接装置所采用螺栓的强度等级应不低于 8.8 级,螺栓拧紧力矩应符合 QC/T 518 的要求,并采取可靠的防松措施。

4.2.8.3 牵引车与半挂车耦合的牵引座和牵引销座应分别符合 QC/T 446、GB/T 13880 和 GB/T 4606、GB/T 4607 的要求。

4.2.8.4 牵引车与全挂车耦合装置应符合 GB/T 4781 的要求。

#### 4.2.9 防静电措施

4.2.9.1 底盘、罐体或厢体、管道及其他相关附件等相关装置任意两点间的电阻值应不大于  $5\ \Omega$ 。

4.2.9.2 货厢内底板应铺设阻燃导电胶板,厚度不小于 5 mm,导电胶板任意一点与拖地带之间的电阻值为  $10^4\ \Omega\sim 10^8\ \Omega$ 。

4.2.9.3 需配置输送泵的车辆,应采用离心泵、叶片泵或其他不易积聚静电的泵,泵送系统应形成导电通路。

4.2.9.4 装卸软管所用材质应与所装运介质相适应,应采用导电软管,装卸软管两端金属件之间的电阻值应不大于  $5\ \Omega$ 。

4.2.9.5 车辆必须装设接地装置,接地装置与车架之间的电阻值应不大于  $5\ \Omega$ 。

4.2.9.6 车辆底部应设置防静电拖地带,其性能应符合 JT 230 的规定。

#### 4.2.10 灭火器

驾驶室内应配备一个干粉灭火器。在车辆两边应配备与所装载介质性能相适应的灭火器各一个,灭火器应固定牢靠、取用方便。

#### 4.2.11 行驶记录仪

4.2.11.1 车辆安装行驶记录仪应符合 GB 7258—2012 中 8.6.5 的相关规定。

4.2.11.2 行驶记录仪应安装在驾驶室内部并便于使用者查看及提取数据的位置。

4.2.11.3 行驶记录仪的主电源应为车辆电源。对所有导线均应有适当保护,以保证这些导线不会接触到可能会引起导线绝缘损伤的部件。应布置整齐,并固定可靠。

#### 4.2.12 监控车载终端

4.2.12.1 车辆应安装符合 JT/T 794 规定的卫星定位系统车载终端。

4.2.12.2 卫星定位系统车载终端应安装在驾驶室内或根据需要安置在挂车适当位置。

4.2.12.3 卫星定位系统车载终端的主电源应为车辆电源。在无法获得车辆电源时可由车载终端的备用电池组供电,备用电池组可支持正常工作时间不小于 8 h。电源导线应用不同颜色或标号(等距离间隔标出)明确标示。接线应布置整齐,并固定可靠。天线应远离其他敏感的电子设备。车载终端的地线应连接到车辆底盘上。

#### 4.2.13 其他要求

驾驶室内应有放置应急设施的空间和放置应急设施的装置。

## 5 标志

5.1 车辆应安装符合 GB 13392 要求的标志牌(式样见附录 A)和标志灯。

5.2 在车辆后部和两侧应安装安全标示牌(式样及尺寸见附录 B)。安全标示牌为白底黑字,字迹应清晰完整。根据车辆结构或用途,选择螺栓固定、铆钉固定、粘合剂粘贴固定等方式安装固定标志牌。车

辆应按附录 C 安装安全标示牌和标志牌。

5.3 在车辆的后部和两侧应粘贴橙色反光带以标示车辆的轮廓(式样见附录 C),橙色反光带的宽度为  $150\text{ mm}\pm 20\text{ mm}$ 。橙色反光材料的亮度因数应符合 GB/T 8416—2003 中表 5 的规定,橙色反光材料色品坐标应符合 GB/T 8416—2003 中表 6 的规定,其逆反射性能应符合 GB/T 18833—2012 中表 4 规定的 IV 级橙色反光膜。

5.4 厢式车辆的货厢外部颜色应为浅色。

## 6 随车文件

车辆应配备车辆使用说明书。使用说明书的编写应包括以下内容:

- a) 产品名称与型号;
- b) 生产企业名称、详细地址;
- c) 技术特点及参数;
- d) 装运的危险货物品名和应急措施;
- e) 禁止混装与换装的规定;
- f) 行驶速度要求;
- g) 停车熄火要求;
- h) 车辆维修保养的特殊规定。

## 7 过渡期要求

本标准对新申请型式批准的车辆自标准实施之日起执行,对已获得型式批准的车辆自实施之日起第 7 个月开始执行。

附录 A  
(规范性附录)  
标志牌

标志牌见图 A.1 和图 A.2。



图 A.1 爆炸品标志牌示例



图 A.2 剧毒化学品标志牌示例

附录 B  
(规范性附录)  
安全标示牌

安全标示牌见图 B.1、图 B.2、图 B.3 和图 B.4。

品名		种类	
罐体容积		装载质量	
施救方法			
联系电话			

注：N<sub>1</sub> 类车辆， $a=400\text{ mm}$ ， $b=200\text{ mm}$ ；N<sub>2</sub>、N<sub>3</sub> 和 O 类车辆， $a=600\text{ mm}$ ， $b=300\text{ mm}$ 。

图 B.1 罐式车辆安全标示牌(横版)

品名		种类	
厢体容积		装载质量	
施救方法			
联系电话			

注：N<sub>1</sub> 类车辆， $a=400\text{ mm}$ ， $b=200\text{ mm}$ ；N<sub>2</sub>、N<sub>3</sub> 和 O 类车辆， $a=600\text{ mm}$ ， $b=300\text{ mm}$ 。

图 B.2 厢式车辆安全标示牌(横版)

品名	
种类	
装载质量	
罐体容积	
施救方法	
联系电话	
电话	

注：N<sub>1</sub>类车辆， $a=200\text{ mm}$ ， $b=400\text{ mm}$ ；N<sub>2</sub>、N<sub>3</sub>和O类车辆， $a=300\text{ mm}$ ， $b=600\text{ mm}$ 。

图 B.3 罐式车辆安全标示牌(竖版)

品名	
种类	
装载质量	
厢体容积	
施救方法	
联系电话	
电话	

注：N<sub>1</sub>类车辆， $a=200\text{ mm}$ ， $b=400\text{ mm}$ ；N<sub>2</sub>、N<sub>3</sub>和O类车辆， $a=300\text{ mm}$ ， $b=600\text{ mm}$ 。

图 B.4 厢式车辆安全标示牌(竖版)

附录 C  
(规范性附录)

橙色反光带、标志牌及安全标示牌位置

C.1 罐式车辆在罐体两侧各设置一块标志牌和安全标示牌，悬挂位置一般居中，标志牌在上、安全标示牌在下，见图 C.1。

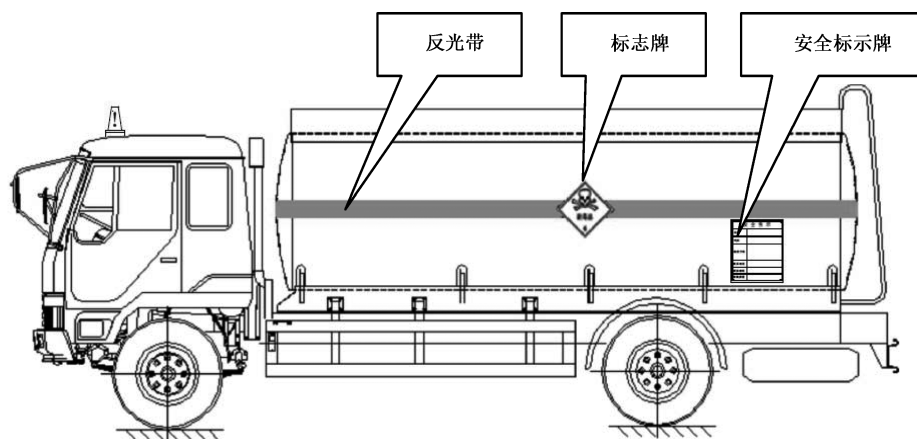


图 C.1 罐式车辆橙色反光带、标志牌、安全标示牌侧面位置示例

C.2 罐式车辆在罐体后部应分别设置一块标志牌和一块安全标示牌，位置尽量居中，不被遮挡。标志牌在上，安全标示牌在下，避开车辆放大号，见图 C.2。

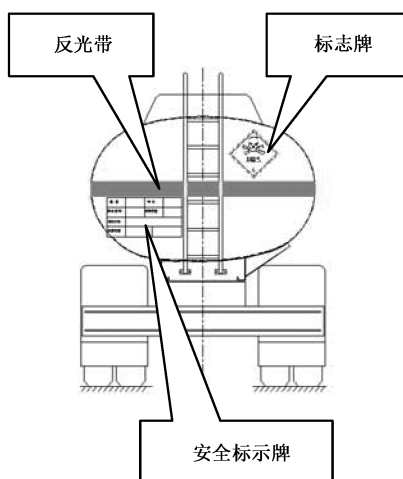


图 C.2 罐式车辆橙色反光带、标志牌及安全标示牌后部位置示例

C.3 厢式车辆在厢体两侧各设置一块标志牌和安全标示牌，悬挂位置一般居中，标志牌在上、安全标示牌在下，见图 C.3。

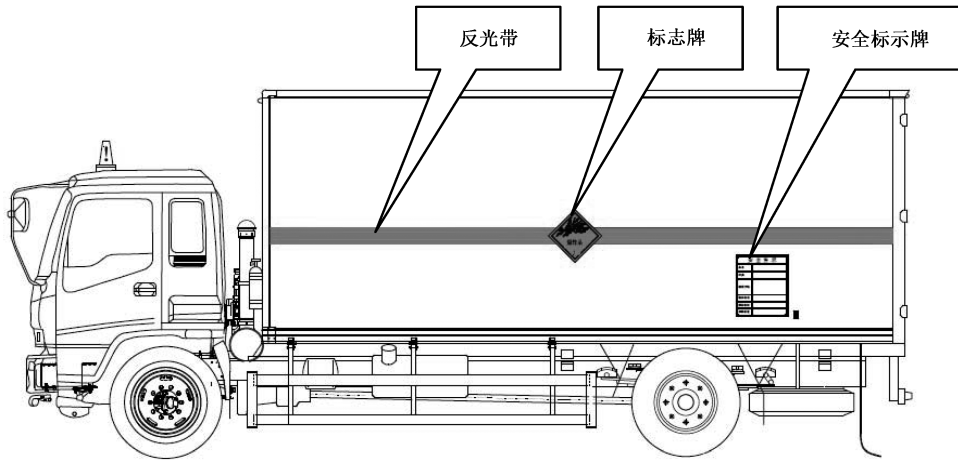


图 C.3 厢式车辆橙色反光带、标志牌、安全标示牌侧面位置示例

C.4 厢式车辆在厢体后部应分别设置一块标志牌和一块安全标示牌，位置尽量居中，不被遮挡。标志牌在上，安全标示牌在下，避开车辆放大号，见图 C.4。

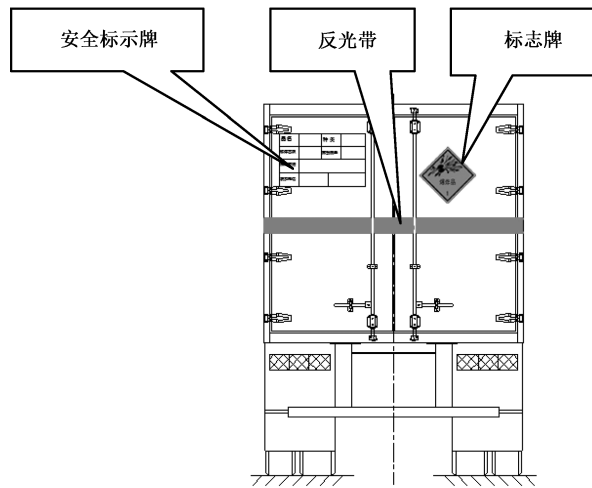


图 C.4 厢式车辆橙色反光带、标志牌及安全标示牌后部位置示例



GB 20300—2018《道路运输爆炸品和剧毒  
化学品车辆安全技术条件》  
国家标准第 1 号修改单

本修改单经国家市场监督管理总局(国家标准化管理委员会)于 2020 年 07 月 23 日批准,自 2020 年 07 月 23 日起实施。

---

4.2.5 中“运输爆炸品的罐式车辆罐体容积不得超过 20 m<sup>3</sup>,运输剧毒化学品的罐式车辆罐体容积不得超过 10 m<sup>3</sup>。”修改为:“运输爆炸品的罐式车辆罐体容积不得超过 20 m<sup>3</sup>,运输剧毒化学品的罐式车辆罐体容积不得超过 10 m<sup>3</sup>,但符合国家有关标准的罐式集装箱除外。”

