

ICS 97.190
Y 57



中华人民共和国国家标准

GB 14747—2006
代替 GB 14747—1993

儿童三轮车安全要求

Safety requirements for child tricycles

2006-02-21 发布

2007-01-01 实施

中华人民共和国国家质量监督检验检疫总局
中国国家标准化管理委员会

发布

目 次

前言	III
1 范围	1
2 规范性引用文件	1
3 术语和定义	1
3.1 儿童三轮车	1
3.2 轮距	1
3.3 断裂	2
3.4 正常乘骑状态	2
3.5 鞍座到脚蹬距离	2
3.6 外露突出物	2
3.7 辅助推杆	2
3.8 后踏板	2
4 技术要求	3
4.1 材料	3
4.1.1 特定可迁移元素最大限量	3
4.1.2 燃烧性能	3
4.2 机械强度	3
4.3 锐利边缘、锐利尖端、外露突出物、挤夹点和小零件	3
4.3.1 锐利边缘	3
4.3.2 锐利尖端	3
4.3.3 外露突出物	3
4.3.4 挤夹点	4
4.3.5 小零件	4
4.4 稳定性	4
4.4.1 行驶稳定性	4
4.4.2 倾斜稳定性	4
4.5 零件	4
4.5.1 连接紧固件	4
4.5.2 防护罩帽	4
4.5.3 操作系统	4
4.5.4 鞍座	5
4.5.5 冲击强度	5
4.5.6 靠背结构牢固性	5
4.5.7 辅助推杆强度	5
4.5.8 脚蹬	5
4.6 产品标志和使用说明	5
4.6.1 一般要求	5
4.6.2 标志和使用说明	6

5 测试方法	6
5.1 一般要求	6
5.1.1 测试样品	6
5.1.2 测试仪器精度	6
5.1.3 测试环境	6
5.2 特定可迁移元素的测试(见 4.1.1)	7
5.3 燃烧性能测试(见 4.1.2)	7
5.4 跌落测试(见 4.2,4.5.4.2)	7
5.5 锐利边缘测试(见 4.3.1)	7
5.6 锐利尖端测试(见 4.3.2)	7
5.7 小零件测试(见 4.3.5)	7
5.8 行驶稳定性测试(见 4.4.1)	7
5.9 向前倾斜的稳定性测试(见 4.4.2.1)	7
5.10 向后倾斜的稳定性测试(见 4.4.2.2)	8
5.11 把立管强度测试(见 4.5.3.2)	9
5.12 把立管夹紧装置测试(见 4.5.3.5)	9
5.13 鞍座调节夹紧装置测试(见 4.5.4.2)	10
5.14 冲击测试(见 4.5.5)	10
5.15 靠背结构牢固性测试(见 4.5.6)	10
5.16 辅助推杆强度测试(见 4.5.7)	10
5.17 脚蹬离地高度测试(见 4.5.8.2)	10

前 言

本标准强制性标准。

本标准自实施之日起,代替 GB 14747—1993《儿童三轮车安全要求》。

本标准与 GB 14747—1993 相比,主要变化如下:

- 新增了“3.7 辅助推杆”、“3.8 后踏板”两个定义;
- 根据 GB 6675—2003,对“4.1 材料”中的“4.1.1 特定可迁移元素最大限量”和“4.1.2 燃烧性能”的技术要求和测试方法进行了修改;
- 参照 GB 5296.5《消费品使用说明 玩具使用说明》,对“4.6 产品信息”进行了修改;
- 新增了“4.5.5 冲击强度”、“4.5.6 靠背结构牢固性”、“4.5.7 辅助推杆强度”和“4.5.8.2 脚踏离地高度”共四项技术要求,并配套增加了相应测试方法;
- 修改了“5.10 向后倾斜的稳定性测试”测试方法;
- 新增了测试方法的“5.1 一般要求”,包括“5.1.1 测试样品”、“5.1.2 测试仪器精度”和“5.1.3 测试环境”的一般要求。

本标准由中国轻工业联合会提出。

本标准由全国玩具标准化技术委员会归口。

本标准起草单位:北京中轻联认证中心、广东省产品质量监督检验中心、好孩子儿童用品有限公司。

本标准主要起草人:刘唐书、胡官昌、高燕。

本标准所代替标准的历次版本发布情况为:

- GB 14747—1993。

儿童三轮车安全要求

1 范围

本标准规定了供一名儿童或多名儿童乘坐的儿童三轮车的安全技术要求和测试方法。
本标准不适用于玩具三轮车或设计用于其他特殊目的的三轮车(如游乐三轮车)。

2 规范性引用文件

下列文件中的条款通过本标准的引用而成为本标准的条款。凡是注日期的引用文件,其随后所有的修改单(不包括勘误的内容)或修订版均不适用于本标准,然而,鼓励根据本标准达成协议的各方研究是否可使用这些文件的最新版本。凡是不注日期的引用文件,其最新版本适用于本标准。

GB 6675—2003 国家玩具安全技术规范

3 术语和定义

下列术语和定义适用于本标准。

3.1

儿童三轮车 child tricycles

一种轮式车辆,各车轮与地面的接触点应能形成三角形或梯形,并仅借人力靠脚蹬驱动前轮而行驶的车辆。如果轮子与地面的接触点构成的形状为梯形,则窄轮距宽度应小于宽轮距的一半。

3.2

轮距 track

有一根公共轮轴的两车轮之间的距离,即两车轮与地面接触的外端尺寸(见图1)。

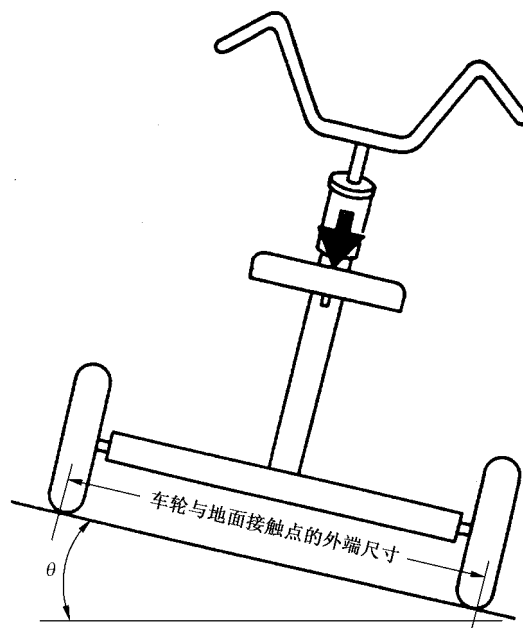


图1 车轮行驶的稳定测试

3.3

断裂 fracture

材料的折断程度达到可使构件不能再支承在正常使用中可能产生的负荷。

3.4

正常乘骑状态 normal ride gesture

骑车者坐在儿童三轮车的鞍座上,双脚放在脚蹬上,双手握住把横管或操纵机构的姿势。

3.5

鞍座到脚蹬距离(C' 尺寸) distance from saddle to pedal

脚蹬转到离座位最远的位置,从鞍座面中心至脚蹬踩脚面中心的最大距离(见图2)。

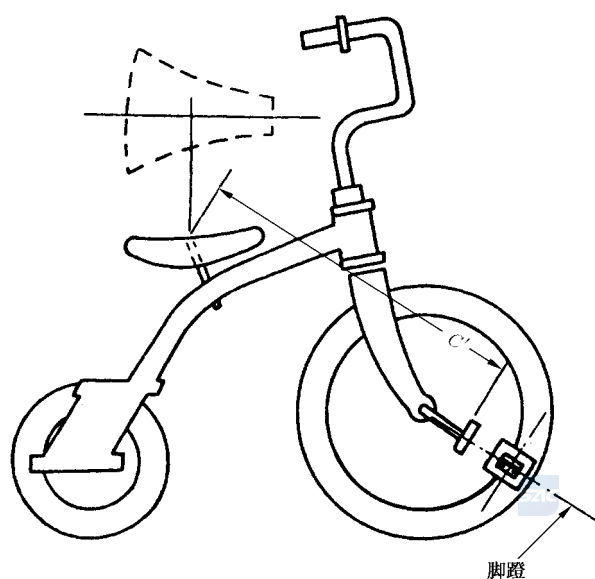


图2 鞍座到脚蹬距离(C' 尺寸)测量

3.6

外露突出物 exposed protrusion

凡符合以下情况者,均称为儿童三轮车的外露突出物:

- a) 除标准螺栓或螺钉头外,其他经组装后突出长度大于8 mm、且其末端倒圆半径小于6.3 mm的任何零部件;
- b) 在螺母旋紧后,大于螺钉的外径尺寸的螺钉的外露突出部分;
- c) 在螺母旋紧后,突出部分大于3.2 mm,正常骑行时与骑车者的任何部位可能接触的螺钉的外露突出部分。

3.7

辅助推杆 assist-push-rod

用于监护人辅助儿童乘骑儿童三轮车时前进或转向等的装置。

3.8

后踏板 back-treadle

儿童三轮车后部可供儿童站立的装置。

4 技术要求

4.1 材料

4.1.1 特定可迁移元素最大限量

4.1.1.1 具体要求

儿童三轮车的可触及部件和材料,按 5.2(特定可迁移元素的测试)测试,特定可迁移元素的测试结果的校正值应符合表 1 中的最大限量的规定。

表 1 儿童三轮车材料中特定可迁移元素的最大限量

元 素	锑 Sb	砷 As	钡 Ba	镉 Cd	铬 Cr	铅 Pb	汞 Hg	硒 Se
最大限量/(mg/kg)	60	25	1 000	75	60	90	60	500

在考虑到儿童的正常和可预见的行为时,如果儿童三轮车某些部件或材料由于其可触及性、功能、质量、尺寸或其他特征可明显排除因吮吸、舔食或吞咽造成的危险,则这些部件或材料不适用本要求。

4.1.1.2 测试结果校正

由于 5.2(特定可迁移元素的测试)的精确度的原因,在考虑实验室之间测试结果时需要一个经校正的分析结果。5.2(特定可迁移元素的测试)的分析结果应减去表 2 中分析校正值,以得到校正后的分析结果。

凡儿童三轮车材料的分析结果校正值低于或等于表 1 中最大限量,则被认为是符合本标准的要求。

表 2 各元素分析校正系数

元 素	锑 Sb	砷 As	钡 Ba	镉 Cd	铬 Cr	铅 Pb	汞 Hg	硒 Se
分析校正系数/(%)	60	60	30	30	30	30	50	60

示例:

铅的分析结果为 120 mg/kg,表 2 中的分析结果校正系数为 30%,则:

分析结果校正值 = $120 - 120 \times 30\% = 120 - 36 = 84$ (mg/kg)。

这个数字被认为符合本标准的要求(表 1 中可迁移铅元素的最大限量为 90 mg/kg)。

4.1.2 燃烧性能

儿童三轮车的零部件禁止使用易燃材料。

按 5.3(燃烧性能测试)测试,应符合 GB 6675—2003 附录 B(燃烧性能)的相关要求。

4.2 机械强度

儿童三轮车在正常使用和可预见的非正常使用的情况下,以及按 5.4(跌落测试)进行测试后,其任何零部件均不应出现断裂或肉眼可见的裂纹。

4.3 锐利边缘、锐利尖端、外露突出物、挤夹点和小零件

4.3.1 锐利边缘

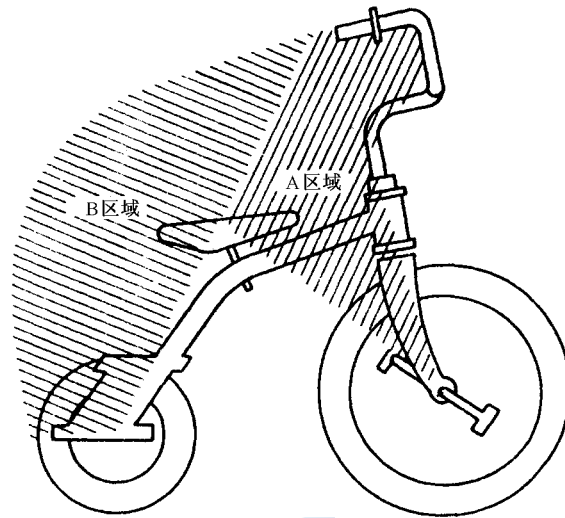
按 5.5(锐利边缘测试)测试,儿童三轮车上不应存在任何可触及的危险锐利边缘。

4.3.2 锐利尖端

按 5.6(锐利尖端测试)测试,儿童三轮车上不应存在任何可触及的危险锐利尖端。

4.3.3 外露突出物

在图 3 所示的 A、B 区域内不应存在外露突出物。



注：A 区域由通过鞍座表面中心、前轮轴以及车把旋转轴线至两把套连线之交点所连成的线为界。

B 区域为鞍座表面中心、后轮轴以及车把旋转轴线至两把套连线之交点的后方和上方。

图 3 不允许存在外露突出物的区域

4.3.4 挤夹点

儿童三轮车不应有任何可造成伤害的挤夹点，骑车者在任何骑行位置时，任何可能触及的活动部分（例如：轮子与泥板之间、实体结构的轮辐内的孔隙）均应小于 5 mm 或大于 12 mm。

4.3.5 小零件

供 36 个月及以下儿童使用的儿童三轮车，在测试前和测试后，其可拆卸或测试中脱落的部件，按 5.7（小零件测试）测试时均不应完全容入小零件试验器。

4.4 稳定性

4.4.1 行驶稳定性

儿童三轮车按 5.8（行驶稳定性测试）进行测试时，不应翻倒。

4.4.2 倾斜稳定性

4.4.2.1 向前倾斜的稳定性

儿童三轮车按 5.9（向前倾斜的稳定性测试）进行测试时，不应向前翻倒。

4.4.2.2 向后倾斜的稳定性

儿童三轮车按 5.10（向后倾斜的稳定性测试）进行测试时，不应向后翻倒。

4.5 零件

4.5.1 连接紧固件

所有用来连接或紧固用的螺栓、螺钉、螺母等，在按本标准要求进行测试时，不应出现断裂、松脱、肉眼可见的裂纹或失去应有的功效。

4.5.2 防护罩帽

用于防护外露突出物的防护罩帽应能承受 70 N 拉力而不脱落。

4.5.3 操作系统

4.5.3.1 把立管插入深度标记

如果把立管是一种可调节的结构时，把立管上应有一个永久性的标记或环圈，清楚地标明把立管插入前叉组件的最小插入深度。标记不应损伤把立管应有的强度，最小插入深度从把立管末端起不应小于把立管直径的 2.5 倍，且把立管最小插入深度标记以下应在至少有一个管子直径的长度内保持其应有的强度。

4.5.3.2 把立管的强度

把立管按 5.11(把立管强度测试)进行测试,不应断裂。

4.5.3.3 把横管

把横管应以儿童三轮车的纵向中心线中心保持其两端的对称,当把横管处于最高位置,鞍座处于最低位置时,它们之间的距离应不大于 457 mm。

4.5.3.4 把横管两端

把横管两端应装有把套或其他保护装置,把套或其他保护装置应能承受 70 N 的拉力而不应脱落。塑料制成的把横管不受此条款的限制。

4.5.3.5 把立管夹紧装置

按 5.12(把立管夹紧装置测试)进行测试时,把立管与前叉立管之间不应有相对位移。把立管/前叉组件及其他零件均不应损伤。

4.5.4 鞍座

4.5.4.1 鞍管插入深度

如果鞍管是一种可调节的结构时,鞍管上应有一个永久性的标记或环圈,清楚地标明鞍管插入车架的最小插入深度(即鞍座可调节到的最大高度)。标记不应损伤鞍管应有的强度,最小插入深度从鞍管底端起不应小于鞍管直径的 2 倍,且鞍管最小插入标记以下应在至少有一个管子直径的长度内保持其应有的强度。

4.5.4.2 鞍座调节夹紧装置

在正常使用的情况下,鞍座夹头应能牢固地夹紧鞍座,使其不应在任何方向上移动。儿童三轮车按 5.4(跌落测试)进行测试后,再按 5.13(鞍座调节夹紧装置测试)进行测试时,鞍座夹紧装置相对于鞍管在任何方向上都不应有移动,且鞍管对于车架不应有转动。

4.5.5 冲击强度

按 5.14(冲击测试)进行测试后,儿童三轮车的各部位不应出现引起功能障碍的损坏或永久变形。

4.5.6 靠背结构牢固性

儿童三轮车如果装有靠背,则按 5.15(靠背结构牢固性测试)进行测试时,靠背及靠背和车体结合处不应断裂或丧失功能。

4.5.7 辅助推杆强度

儿童三轮车如果装有辅助推杆,则按 5.16(辅助推杆强度测试)进行测试时,辅助推杆及推杆与车体连接部位不应断裂或丧失功能。

4.5.8 脚踏

4.5.8.1 脚踏结构

儿童三轮车的脚踏上、下都应有脚踩面,除非脚踏有一个确定的优先脚踩面,能自动地为骑车者的脚底提供脚踩面。

4.5.8.2 脚踏离地高度

按 5.17(脚踏离地高度测试)进行测试,脚踏的最低处离地面不应小于 40 mm。

4.6 产品标志和使用说明

4.6.1 一般要求

- a) 儿童三轮车产品的交付应包括产品标志和使用信息,且置于便于识别的部位,使消费者正确安全地使用儿童三轮车,将使用不当造成的伤害降到最低。
- b) 当使用说明和安全警示同时采用多种形式时(如在儿童三轮车本体和/或其包装上标注和/或在其包装内另附),应保证其内容的一致性。
- c) 在产品标志和使用说明上应使用规范汉字。“危险”、“警告”、“注意”等安全警示的字体应大于或等于四号黑体字,警示内容的字体应大于或等于小五号黑体字。

- d) 安全警示(警示标志或警示说明)的标注应采用耐久性标签,并且应永久、醒目地附在产品和包装上。

4.6.2 标志和使用说明

4.6.2.1 产品名称

产品名称应符合国家、行业、企业标准的名称,且能表明产品真实属性的名称。

4.6.2.2 产品型号

使用说明上需标注的型号、规格应与产品上型号相一致。

4.6.2.3 产品标准号

在包装、使用说明书及标签上应标明产品所执行的国家标准、行业标准或企业标准编号。

4.6.2.4 适用年龄和体重

在产品包装、使用说明书及标签上应标明产品所适用的年龄范围和预定承载的体重。

4.6.2.5 安全警示

儿童三轮车应标明如下相关警示说明或警示标志。

- a) 在每辆儿童三轮车的产品、包装和/或使用说明书上应标注类似以下内容的提示:提醒使用者及监护人在使用前请仔细阅读本说明书并且请妥善保存供以后参照。如果不按照本说明书使用可能会影响儿童的安全。

- b) 在每辆儿童三轮车车体和使用说明书上应设有类似以下内容的警示说明:

“警告:当儿童乘坐时,看护人不应离开。”

- c) 在每辆儿童三轮车的产品和/或包装和/或使用说明书上应标注骑行时的注意事项和安全要求。

4.6.2.6 安全使用方法及组装装配说明

- a) 应标明详细的使用方法;
- b) 需要时,应提供零部件和成车组装装配说明/组装图;
- c) 应标明紧固件推荐的扭紧力矩(如:把立管夹紧装置的扭紧力矩,鞍座调节夹紧装置的扭紧力矩等)。

4.6.2.7 维护和保养

应标明整车和相关零部件应定期检查、维护、保养及清洁的有关说明。

4.6.2.8 生产者名称和地址

应标明产品生产者依法登记注册的名称和地址。

进口产品应标明该产品的原产地(国家/地区)以及代理商或进口商或销售商在中国依法登记注册的名称和地址。

5 测试方法

5.1 一般要求

5.1.1 测试样品

原则上所有测试应在同一样品上进行。

测试顺序应按照先进行对样品无损坏的项目,后进行对样品有损坏的项目。如果样品测试后的损坏程度导致以后的测试项目无法进行,则可在新的样品上进行剩余项目的测试。

5.1.2 测试仪器精度

除非特殊规定,本标准中力的测量精度为 $\pm 5\%$;质量的测量精度为 $\pm 1\%$;角度的测量精度为 $\pm 1^\circ$;所有尺寸的测量精度为 $\pm 0.5\text{ mm}$ 。

5.1.3 测试环境

除非特殊规定,测试前样品应在温度为 $23^\circ\text{C} \pm 5^\circ\text{C}$ 的环境中至少放置2 h,并且在温度为 $23^\circ\text{C} \pm$

10℃环境中进行测试。

5.2 特定可迁移元素的测试(见 4.1.1)

三轮车上所使用的、符合 GB 6675—2003 中第 C.1 章范围所规定的材料和零、部件中特定可迁移元素的测试方法按 GB 6675—2003 附录 C 规定的测试方法进行测试。

5.3 燃烧性能测试(见 4.1.2)

儿童三轮车的材料的燃烧性能的测试方法按 GB 6675—2003 附录 B 的有关规定进行。

5.4 跌落测试(见 4.2,4.5.4.2)

将表 3 中的规定负载缚在鞍座上;如有后踏板还应按 5.8(向后倾斜的稳定性测试)的要求将负载安装在后踏板上,或者鞍座最后面适当的部位上;并在每个把套上牢固固定 4.5 kg 负载。

表 3 鞍座到脚踏距离、负载质量和斜面倾斜角对照表

序号	鞍座到脚踏距离/mm	负载质量/kg	斜面倾斜角度 θ
1	<355	11	7°
2	355~380	11	8°30′
3	381~420	13.5	9°
4	421~450	15.8	9°
5	451~480	17	9°30′
6	481~510	18	10°
7	511~550	20	11°30′
8	551~570	20	13°
9	571~600	22.5	15°
10	601~620	22.5	17°
11	621~660	24.8	17°
12	661~890	27	17°
13	891~710	29.3	17°

儿童三轮车按上述负载加载后,从 0.3 m 的高度处使其跌落在平坦的水泥地上,重复三次。跌落前儿童三轮车应处于正常骑行状态,并自由落下。

5.5 锐利边缘测试(见 4.3.1)

按 GB 6675—2003 中 A.5.8(锐利边缘测试)进行测试。

5.6 锐利尖端测试(见 4.3.2)

按 GB 6675—2003 中 A.5.9(锐利尖端测试)进行测试。

5.7 小零件测试(见 4.3.5)

按 GB 6675—2003 中 A.5.2(小零件测试)进行测试。

5.8 行驶稳定性测试(见 4.4.1)

测量儿童三轮车的鞍座到脚踏距离(C' 尺寸,见图 2),将儿童三轮车按图 1 的方式放置在表 3 中的规定倾斜角度的测试斜面上,使儿童三轮车的后轮轴线与倾斜方向平行。

按表 3 中的规定负载在鞍座上加载,其重心应位于鞍座面几何中心上方 150 mm 处,儿童三轮车的操纵机构应固定于某一位置,该位置当儿童三轮车沿斜面向上运动时,可使前轮产生约 1.8 m 转弯半径的运动轨迹。当进行测试时应用楔块将其轮子堵住,以防其转动但不应阻止其翻倒。在静态条件下儿童三轮车不应翻倒。

5.9 向前倾斜的稳定性测试(见 4.4.2.1)

将前轮与车架之间用楔块堵住,并在儿童三轮车的鞍座上按表 3 中的规定负载进行加载,其重心应

位于鞍座面几何中心上方 150 mm 处。将三轮车的两后车轮均垫高 100 mm(比前轮放置面高 100 mm, 见图 4), 儿童三轮车不应向前翻倒。

单位为毫米

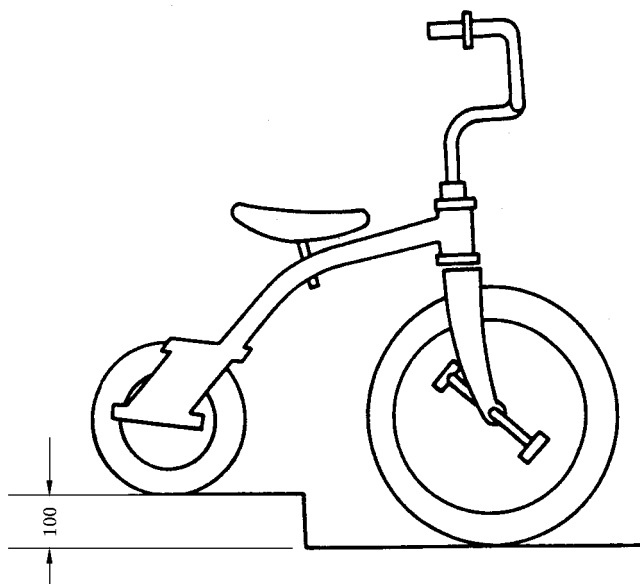


图 4 向前倾斜的稳定性测试

5.10 向后倾斜的稳定性测试(见 4.4.2.2)

按表 3 中的规定负载在儿童三轮车鞍座上进行加载, 将前车轮垫高 100 mm(比后轮放置面高 100 mm, 见图 5), 此时儿童三轮车不应向后翻倒。

如果儿童三轮车有一个后踏板或后座的类似装置, 一名儿童可站/坐在上面与前面的骑行者一同乘骑, 则应在从后踏板(或后座)中心沿与鞍座后部相切的轴线上按表 3 施加与骑行者相同质量的负载, 该负载重心应位于该轴线上距离为图 2 所示的鞍座到脚蹬距离(C' 尺寸)加 150 mm 处。

单位为毫米

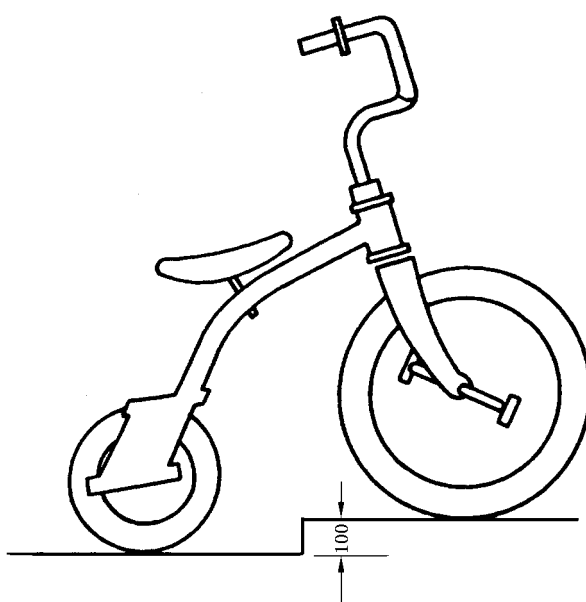


图 5 向后倾斜的稳定性测试

如果儿童三轮车有一个以上的后踏板或后座的类似装置,则其向后倾斜的稳定性测试应对后踏板分别进行。如果类似装置上的负载与鞍座上的负载相干涉,则鞍座上的负载应转过一角度或向前偏置以使负载保持在预定位置上。鞍座上的负载与类似装置上的负载不应相互触及。转过的角度或偏置距离在保证两负载不产生干涉的前提下应为最小。该转角或偏置是考虑到当儿童三轮车向后倾斜时,乘骑者会自然补偿给由第二乘骑者引起的空间区域占用。

5.11 把立管强度测试(见 4.5.3.2)

用夹具将把立管夹紧在最小插入深度处。通过把横管的连接点施加 500 N 的力,其方向朝前并与把立管体的轴线成 45° 角(见图 6)。

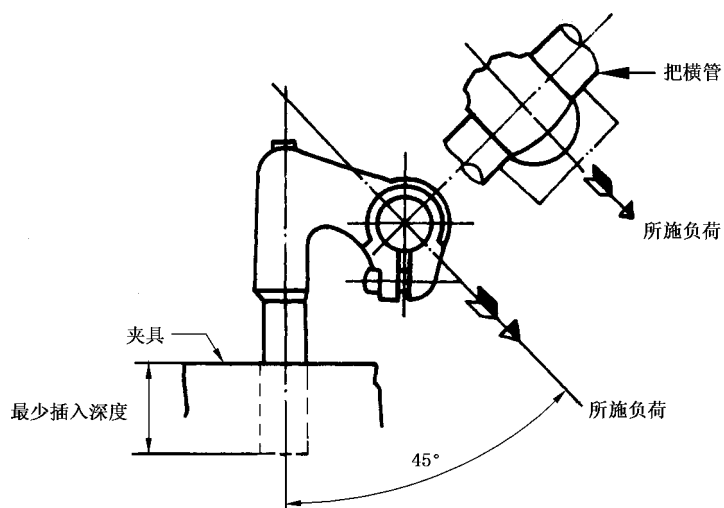


图 6 把立管强度测试

5.12 把立管夹紧装置测试(见 4.5.3.5)

将把立管正确地装配在车架和前叉立管内,按生产者推荐的力矩旋紧夹紧装置,然后对把立管/前叉夹紧装置施加 $20 \text{ N} \cdot \text{m}$ 的力矩(见图 7)。

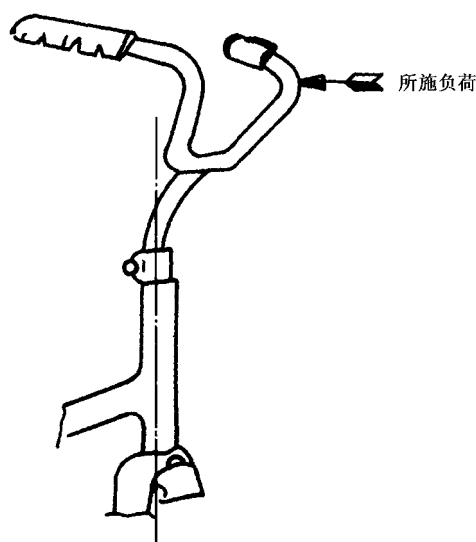


图 7 把立管夹紧装置测试

5.13 鞍座调节夹紧装置测试(见 4.5.4.2)

将鞍座和鞍管正确地装配在车架上,鞍座夹紧螺栓应按生产者推荐的力矩旋紧,在离鞍座前端或后端 25 mm 的范围内、能对鞍座夹产生较大力矩的一点,垂直向下施加至少为 330 N 的力。移去这个力后,应在离鞍座前端或后端 25 mm 的范围内、能对鞍座夹产生较大力矩的一点,水平施加 110 N 的力。

5.14 冲击测试(见 4.5.5)

将儿童三轮车按正常骑行状态放置于平坦的水平地面上,将质量 20 kg、底部直径为 200 mm 的砂袋从位于鞍座中心点上方 200 mm 的高度向鞍座面自由落下,重复测试三次。

5.15 靠背结构牢固性测试(见 4.5.6)

将儿童三轮车按正常骑行状态放置于平坦的水平地面上,同时固定前轮和后轮,以防止测试过程中车体移动。在靠背顶端的中心部位水平向后施加 200 N 的力,该力在 5 s 内逐步施加并保持 10 s 后卸载作为一个周期,每两周期的间隔不超过 10 s,重复 10 个周期。

5.16 辅助推杆强度测试(见 4.5.7)

将儿童三轮车按正常骑行状态放置于平坦的水平地面上,测量儿童三轮车的鞍座到脚蹬距离(C' 尺寸,见图 2),按表 3 中的规定负载在鞍座中心部位加载,其重心应位于鞍座面几何中心上方 150 mm 处。

将后轮用挡块挡住以防止其在测试过程中移动。在生产商设定的使用位置,将辅助推杆无冲击地施力向后压使前轮离地 10 mm,并保持 3 min。

再将前轮用挡块挡住以防止其在测试过程中移动或向车体两侧转向。在生产商设定的使用位置,将辅助推杆无冲击地施力向前拉使后轮离地 30 mm,并保持 3 min。

重复上述过程 10 次后,检查辅助推杆及其与车体连接部位。

5.17 脚蹬离地高度测试(见 4.5.8.2)

将儿童三轮车放置于平坦的水平地面上,将一只脚蹬置于最低位置,脚蹬的平面与地面平行,测量脚蹬的下平面与地面间的间距;并以同样的方法测量另一脚蹬的离地高度。