



中华人民共和国国家标准

GB 40559—2024

代替 GB/T 40559—2021

电动平衡车、滑板车用锂离子电池和 电池组 安全技术规范

Lithium ion cells and batteries used in electric self-balancing vehicles and
scooters—Safety technical specification

2024-07-24 发布

2025-08-01 实施

国家市场监督管理总局
国家标准化管理委员会 发布

目 次

| | |
|---------------|-----|
| 前言 | III |
| 1 范围 | 1 |
| 2 规范性引用文件 | 1 |
| 3 术语和定义 | 1 |
| 4 试验条件 | 6 |
| 4.1 试验的适用性 | 6 |
| 4.2 试验的环境条件 | 6 |
| 4.3 参数测量公差 | 6 |
| 4.4 温度测量方法 | 6 |
| 4.5 测试用充放电程序 | 7 |
| 4.6 单一故障条件 | 7 |
| 4.7 型式试验 | 7 |
| 5 一般安全要求 | 10 |
| 5.1 一般安全性的考虑 | 10 |
| 5.2 安全工作参数 | 10 |
| 5.3 标识和警示说明 | 10 |
| 6 电池电安全试验 | 11 |
| 6.1 高温外部短路 | 11 |
| 6.2 过充电 | 12 |
| 6.3 强制放电 | 12 |
| 7 电池环境安全试验 | 12 |
| 7.1 低气压 | 12 |
| 7.2 温度循环 | 13 |
| 7.3 振动 | 13 |
| 7.4 加速度冲击 | 14 |
| 7.5 跌落 | 14 |
| 7.6 重物冲击/挤压 | 14 |
| 7.7 热滥用 | 15 |
| 7.8 针刺 | 16 |
| 8 电池组系统环境安全试验 | 16 |
| 8.1 低气压 | 16 |
| 8.2 温度循环 | 16 |
| 8.3 振动 | 16 |

| | | |
|------------|--------------|----|
| 8.4 | 加速度冲击 | 17 |
| 8.5 | 跌落 | 17 |
| 8.6 | 应力消除 | 17 |
| 8.7 | 浸水 | 17 |
| 8.8 | 阻燃要求 | 18 |
| 8.9 | 热扩散 | 18 |
| 9 | 电池组系统功能电安全试验 | 19 |
| 9.1 | 电池组管理系统基本要求 | 19 |
| 9.2 | 过压充电 | 20 |
| 9.3 | 单节电池过压控制 | 20 |
| 9.4 | 欠压放电 | 20 |
| 9.5 | 过流充电 | 20 |
| 9.6 | 过流放电 | 21 |
| 9.7 | 外部短路 | 21 |
| 9.8 | 充电温度保护 | 21 |
| 9.9 | 放电温度保护 | 21 |
| 9.10 | 反向充电保护 | 21 |
| 10 | 安全关键元器件 | 22 |
| 10.1 | 基本要求 | 22 |
| 10.2 | 元器件的评定和试验 | 22 |
| 11 | 高压电池组安全要求 | 22 |
| 附录 A (规范性) | 试验顺序 | 23 |
| 附录 B (规范性) | 测试设备和测量仪器 | 24 |
| 附录 C (规范性) | 导线阻燃性试验方法 | 25 |
| 参考文献 | | 26 |

前 言

本文件按照 GB/T 1.1—2020《标准化工作导则 第 1 部分：标准化文件的结构和起草规则》的规定起草。

本文件代替 GB/T 40559—2021《平衡车用锂离子电池和电池组 安全要求》，与 GB/T 40559—2021 相比，除结构调整和编辑性改动外，主要技术变化如下：

- a) 更改了术语“锂离子电池”“额定能量”“过压充电保护电压”“放电终止电压”“欠压放电保护电压”(见 3.1、3.10、3.15、3.17、3.18, 2021 年版的 3.1、3.8、3.12、3.14、3.15)；
- b) 增加了术语“电池并联块”“电动滑板车”“参考试验电流”“1 级电能量源”“热失控”“热扩散”(见 3.5、3.7、3.11、3.12、3.34、3.35)；
- c) 删除了术语“安全特低电压电路”“例行试验”(见 2021 年版的 3.9、3.32)；
- d) 更改了试验条件“试验的环境条件”“参数测量公差”“测试用充电程序”“型式试验概述”“样品的要求”“样品的预处理”“样品容量测试”“试验项目”[见 4.2b)、4.3、4.5.1、4.7.1、4.7.2、4.7.3、4.7.4、4.7.6, 2021 年版的 4.2b)、4.3、4.5.1、4.6.1、4.6.2、4.6.3、4.6.5、4.6.6]；增加了试验条件“单一故障条件”(见 4.6)；
- e) 更改了“一般安全性的考虑”“标识要求”“耐久性”(见 5.1、5.3.1、5.3.3, 2021 年版的 5.1、5.3.1、5.3.3)；
- f) 更改了“高温外部短路”“过充电”“反向充电”(见 6.1、6.2、6.3, 2021 年版的 6.1、6.2、6.3)；
- g) 更改了“跌落”“重物冲击/挤压”(见 7.5、7.6, 2021 年版的 7.5、7.6)；增加了“针刺”(见 7.8)；删除了“燃烧喷射”(见 2021 年版的 7.8)；
- h) 更改了“低气压”“温度循环”“振动”“加速度冲击”“跌落”“浸水”“阻燃”“放电温度保护”(见 8.1、8.2、8.3、8.4、8.5、8.7、8.8、9.9, 2021 年版的 8.1、8.2、8.3、8.4、8.5、8.7、8.9、8.10)；增加了“热扩散”(见 8.9)；删除了“盐雾”(见 2021 年版的 8.8)；
- i) 更改了“电池组管理系统基本要求”“过压充电”“欠压放电”“过流充电”“过流放电”“外部短路”“反向充电”(见 9.1、9.2、9.4、9.5、9.6、9.7、9.10, 2021 年版的 9.1、9.2、9.4、9.5、9.6、9.7、9.8)；增加了“充电温度保护”(见 9.8)；
- j) 更改了“高压电池组安全要求”(见第 11 章, 2021 年版的第 11 章)；
- k) 更改了“电池组系统安全型式试验顺序”(见 A.2, 2021 版的 A.2)；
- l) 删除了“燃烧喷射试验工装”(见 2021 年版的 B.2)；
- m) 更改了“导线阻燃性试验方法”(见附录 B, 2021 年版的附录 C)。

请注意本文件的某些内容可能涉及专利。本文件的发布机构不承担识别专利的责任。

本文件由中华人民共和国工业和信息化部提出并归口。

本文件及其所代替文件的历次版本发布情况为：

——2021 年首次发布为 GB/T 40559—2021；

——本次为第一次修订。

电动平衡车、滑板车用锂离子电池和 电池组 安全技术规范

1 范围

本文件规定了电动平衡车、电动滑板车用锂离子电池和电池组的安全要求,描述了相应的试验方法。

本文件适用于电动平衡车、电动滑板车及类似产品用锂离子电池和电池组。

2 规范性引用文件

下列文件中的内容通过文中的规范性引用而构成本文件必不可少的条款。其中,注日期的引用文件,仅该日期对应的版本适用于本文件;不注日期的引用文件,其最新版本(包括所有的修改单)适用于本文件。

GB/T 2423.5 环境试验 第2部分:试验方法 试验 Ea 和导则:冲击

GB/T 2423.10 环境试验 第2部分:试验方法 试验 Fc:振动(正弦)

GB/T 2423.21 电工电子产品环境试验 第2部分:试验方法 试验 M:低气压

GB/T 2423.22 环境试验 第2部分:试验方法 试验 N:温度变化

GB 4943.1—2022 音视频、信息技术和通信技术设备 第1部分:安全要求

GB/T 5169.5—2020 电工电子产品着火危险试验 第5部分:试验火焰 针焰试验方法 装置、确认试验方法和导则

GB/T 17626.2 电磁兼容 试验和测量技术 静电放电抗扰度试验

SJ/T 11685—2017 平衡车用锂离子电池和电池组规范

3 术语和定义

下列术语和定义适用于本文件。

3.1

锂离子电池 lithium ion cell

依靠锂离子在正极和负极之间移动实现化学能与电能相互转化的装置,并被设计成可充电。

注1:以下简称电池。

注2:该装置通常包括电极、隔膜、电解质、容器和端子等。

3.2

锂离子电池组 lithium ion battery

由一个或多个电池连接的能量存储装置,可能包括给系统提供信息(电池电压等)的保护和监控装置。

注1:以下简称电池组。

注2:可能包含由终端或其他互联装置提供的保护罩。

[来源:IEC 62619:2022,3.10,有修改]

3.3

电池组管理系统 **battery management system; BMS**

与电池组相连的,在过充、过流、过放以及过热条件下能够切断电路的电子系统,用来监控和(或)管理电池组的状态,计算二次数据,报告数据和(或)控制环境以影响电池组的安全、性能和(或)使用寿命。

注1: 如果电池制造商和用户达成协议,过放切断并不是强制性的。

注2: BMS的功能可能在电池组上,也可能在使用电池组的设备上。

注3: BMS可能被分开,有可能一部分在电池组内,一部分位于应用端。

注4: 有时BMS也被称为BMU(电池组管理单元,battery management unit)。

注5: BMS的功能可能分配给电池组或使用电池组的设备。

[来源:IEC 62619:2022,3.12]

3.4

电池组系统 **battery system**

由一个或多个电池、模块或电池组组成的系统。

注1: 它有电池组管理系统,如果发生过充、过流、过放和过热,电池组管理系统会动作。

注2: 如果电池制造商和用户达成协议,过放切断并不是强制性的。

注3: 它可能包含冷却或加热装置,有的甚至包含了充放电模块和逆变模块。

注4: 在本文件中电池组系统的要求等同于电池组。

[来源:IEC 62619:2022,3.11,有修改]

3.5

电池并联块 **cell block**

通过并联组成的一组电池,可能有也可能没有保护装置[如熔断器或正温度系数热敏电阻(PTC)]和监控电路。

注1: 以下简称并联块。

注2: 由于尚未安装外壳、与外部连接的端子及电子控制装置,不能在设备中使用。

[来源:IEC 63056:2020,3.8]

3.6

电动平衡车 **electric self-balancing vehicle**

一种基于倒立摆模型和静不稳定原理,配备有可充电的电驱动系统,以自主或人工操控模式来保持动态平衡的轮式载人移动平台。

注: 电动平衡车简称“平衡车”。

[来源:GB 34668—2024,3.1]

3.7

电动滑板车 **electric scooter**

由车把(把横管、把立管)、车轮、踏板等组成,以蓄电池为能源,由直流电动机驱动,可踏地滑行的低速车辆。

[来源:GB/T 42825—2023,3.1]

3.8

标称电压 **nominal voltage**

用以标识电池或电池组电压的适宜的近似值。

注: 由 n 个电池串联组成的电池组的标称电压等于 n 乘以电池的标称电压。

[来源:GB 31241—2022,3.7,有修改]

3.9

额定容量 **rated capacity**

C

制造商标明的电池或电池组容量。

注：单位为安时(Ah)或毫安时(mAh)。

[来源：GB 31241—2022,3.8]

3.10

额定能量 **rated energy**

额定瓦时数

由制造商标明的在规定条件下确定的电池或电池组的能量值。

注：通过标称电压乘以额定容量计算得出，可向上进位或取整。单位为瓦时(Wh)或千瓦时(kWh)。

[来源：GB 31241—2022,3.9]

3.11

参考试验电流 **reference test current**

I_t

数值与额定容量(C)相同的试验电流。

注：单位为安(A)或毫安(mA)。

[来源：GB 31241—2022,3.10]

3.12

1级电能量源 **electrical energy source class 1**

ES1

电流或电压水平在正常工作条件下、异常工作条件下和不用做安全防护的元器件、装置或绝缘的单一故障条件下不超过ES1限值，以及在基本安全防护或附加安全防护的单一故障条件下不超过ES2限值。

注1：ES1限值直流电压不超过60V，ES2限值直流电压不超过120V。

注2：ES2定义见GB 4943.1—2022,5.2.1.2。

[来源：GB 4943.1—2022,5.2.1.1,有修改]

3.13

充电限制电压 **limited charging voltage**

U_{cl}

制造商规定的电池或电池组的额定最大充电电压。

[来源：GB 31241—2022,3.13]

3.14

充电上限电压 **upper limited charging voltage**

U_{up}

制造商规定的电池或电池组能承受的最高安全充电电压。

[来源：GB 31241—2022,3.11]

3.15

过压充电保护电压 **over voltage for charge protection**

U_{cp}

制造商规定的高电压充电时的保护电路动作电压。

[来源：GB 31241—2022,3.12]

3.16

放电截止电压 **discharge cut-off voltage**

U_{do}

制造商规定的电池或电池组安全放电的最低负载电压。

注：安全放电电压下限。

[来源：GB 31241—2022,3.16]

3.17

放电终止电压 end of discharge voltage

U_{de}

制造商规定的电池或电池组放电结束时的电压。

[来源：GB 31241—2022,3.14]

3.18

欠压放电保护电压 low voltage for discharge protection

U_{dp}

制造商规定的低电压放电时的保护电路动作电压。

[来源：GB 31241—2022,3.15]

3.19

推荐充电电流 recommended charging current

I_{cr}

制造商推荐的恒流充电电流。

[来源：GB 31241—2022,3.19]

3.20

最大充电电流 maximum continuous charging current

I_{cm}

制造商规定的最大的恒流充电电流。

[来源：GB 31241—2022,3.17]

3.21

过流充电保护电流 over current for charge protection

I_{cp}

制造商规定的大电流充电时的保护电路动作电流。

[来源：GB 31241—2022,3.18]

3.22

推荐放电电流 recommended discharging current

I_{dr}

制造商推荐的持续放电电流。

[来源：GB 31241—2022,3.22]

3.23

最大放电电流 maximum discharging current

I_{dm}

制造商规定的最大持续放电电流。

[来源：GB 31241—2022,3.20]

3.24

过流放电保护电流 over current for discharge protection

I_{dp}

制造商规定的大电流放电时的保护电路动作电流。

[来源：GB 31241—2022,3.21]

3.25

上限充电温度 upper limited charging temperature T_{cm}

制造商规定的电池或电池组充电时的最高温度。

[来源:GB 31241—2022,3.23]

3.26

下限充电温度 lower limited charging temperature T_{cl}

制造商规定的电池或电池组充电时的最低温度。

[来源:GB 31241—2022,3.24]

3.27

上限放电温度 upper limited discharging temperature T_{dm}

制造商规定的电池或电池组放电时的最高温度。

[来源:GB 31241—2022,3.25]

3.28

下限放电温度 lower limited discharging temperature T_{dl}

制造商规定的电池或电池组放电时的最低温度。

[来源:GB 31241—2022,3.26]

3.29

漏液 leakage

非设计性的,可见的液体电解质的漏出。

[来源:GB/T 28164—2011,1.3.9,有修改]

3.30

破裂 rupture

由于内部或外部因素引起电池壳体或电池组外壳的机械损伤,导致内部物质暴露或溢出,但没有喷出。

[来源:GB/T 28164—2011,1.3.11]

3.31

起火 fire

从电池或电池组发出火焰。

注:火焰是由燃烧产生的,燃烧是一种发光发热的化学反应。火花不能称为火焰。

[来源:GB/T 28164—2011,1.3.13]

3.32

爆炸 explosion

电池或电池组的外壳猛烈破裂并且主要成分抛射出来。

[来源:GB/T 28164—2011,1.3.12]

3.33

防火防护外壳 fire enclosure

用来使燃烧或火焰的蔓延减小到最低限度的部件。

[来源:GB 31241—2022,3.31]

3.34

热失控 thermal runaway

由放热反应引起的电池发生不可控温升的现象。

[来源:IEC 62619:2022,3.23]

3.35

热扩散 thermal propagation

电池组(系统)内由一个单体电池热失控引发的其余电池单体接连发生热失控的现象。

[来源:GB 38031—2020,3.15,有修改]

3.36

型式试验 type test

对于代表性的样品所进行的试验,其目的是确定其设计和制造是否能符合本文件的要求。

[来源:GB 4943.1—2022,3.3.6.15,有修改]

4 试验条件

4.1 试验的适用性

只有涉及安全性时才进行本文件规定的试验。

在标准内容约定某一类电池或电池组因为产品的设计、结构、功能上的制约而明确对该产品的试验不适用时,可不进行该试验。如因受产品设计、构造或功能上的制约而无法对电池或电池组进行试验,而这种试验又应实施时,可连同使用该电池或电池组的电动平衡车/滑板车、该产品附属的充电器或构成该产品一部分的零部件,与电池或电池组一起进行相关试验。

注:电动平衡车/滑板车及其附带的充电器或者构成其一部分的零部件来自该电池或电池组的制造商或者整车的制造商,并由该制造商提供操作说明。

除非另有规定,测试完成后的样品不要求还能正常使用。

4.2 试验的环境条件

除非另有规定,试验一般在下列条件下进行:

- a) 温度:20℃±5℃;
- b) 相对湿度:不大于85%;
- c) 气压:86 kPa~106 kPa。

4.3 参数测量公差

相对于规定值或实际值,所有控制值或测量值的准确度应在下述公差范围内:

- a) 电压:±0.5%;
- b) 电流:±0.5%;
- c) 温度:±2℃(≤200℃),±3℃(>200℃);
- d) 时间:±1%(1 min 以上),±5%(1 min 以下);
- e) 质量:±0.5%。

注:其他参数测量公差参考 IEC 60504—5014。

4.4 温度测量方法

采用热电偶法测量样品的表面温度。温度测试点选取温度最不利点并作为试验判定依据。

注:允许使用辅助方式寻找最不利点,如红外设备。

4.5 测试用充放电程序

4.5.1 测试用充电程序

电池或电池组在充电前,应在 $20\text{ }^{\circ}\text{C}\pm 5\text{ }^{\circ}\text{C}$ 的环境温度下以 $0.2I_n$ 放电至放电终止电压。电池或电池组在试验中可采用下列规定方法之一进行充电:

- a) 制造商规定的方法;
- b) 在 $20\text{ }^{\circ}\text{C}\pm 5\text{ }^{\circ}\text{C}$ 的环境温度下,以 $0.2I_n$ 充电,当电池或电池组端电压达到充电限制电压时,改为恒压充电,直到充电电流小于或等于 $0.02I_n$,停止充电或 BMS 保护,最长充电时间不应大于 8 h。
当对容量测试结果有异议时,可根据 $23\text{ }^{\circ}\text{C}\pm 2\text{ }^{\circ}\text{C}$ 的环境温度作为仲裁条件重新测试。

4.5.2 测试用放电程序

电池或电池组以推荐放电电流(I_{dr})进行恒流放电至放电终止电压(U_{de})。

4.6 单一故障条件

如果要求施加模拟故障或异常工作条件,应依次施加,一次模拟一个故障。对由模拟故障或异常工作条件直接导致的故障被认为是模拟故障或异常工作条件的一部分。

当设置某一单一故障时,这个单一故障包括任何元器件的失效。

应通过检查电路板、电路图和元器件规格书确定出合理可预见的故障条件,例如:

- a) 半导体器件任意 2 个引脚间的短路和开路;
- b) 电容器的短路和开路;
- c) 限流器件的短路和开路;
- d) 限压器件的短路和开路;
- e) 使集成电路形成功耗过大的内部故障。

4.7 型式试验

4.7.1 概述

除非另有规定,本文件规定的试验为型式试验。

除非另有规定,试验仅对生产 6 个月以内的产品进行。

4.7.2 样品要求

除非另有规定,被测试样品应是客户将要接受的产品的代表性样品,包括小批量试产样品或是准备向客户交付的产品。型式试验的样品与交付产品均不应使用梯次利用电池。

若试验需要引入导线负载测试或连接时,除非另有规定,引入导线测试或连接产生的总电阻应小于 $20\text{ m}\Omega$ 。

4.7.3 样品预处理

在进行 4.7.6 规定的试验项目前,应对样品进行如下预处理。

- a) 充放电循环:电池或电池组按照 4.5 规定的充放电程序进行两个充放电循环,电池充电和放电程序之间搁置 5 min,电池组充电和放电程序之间搁置 30 min。
对于电池或电池组样品准许同时进行容量测试。
- b) 静电放电:对于电池组,在进行完 a) 充放电循环预处理后,按照 4.5.1 规定方法充满电,还应

按 GB/T 17626.2 的规定对电池组每个引出的端子进行 4 kV 接触放电测试(±4 kV 各 10 次)和 8 kV 空气放电测试(±8 kV 各 10 次),且每个端子间隔 10 s, BMU/BMS 的保护功能不应失效。

除非另有规定,在本文件中进行试验的电池组应完全充电到制造商规定的充电限制电压。完全充电后且未进行试验的电池组在 20 °C±5 °C 的环境温度下允许搁置的最长时间不应超过 8 h。

注 1: 第 8 章样品不做静电放电预处理。

注 2: 在预处理过程中如发生起火、爆炸、漏液等现象也认为不符合本文件要求。

4.7.4 样品容量测试

电池或电池组样品的初始(实际)容量应大于或等于其额定容量,否则不能作为型式试验的典型样品。

样品按照 4.7.3 规定的充放电循环,放电时提供的容量即为样品的实际容量。

4.7.5 样品的数量

除特殊说明外,每个试验项目的样品电池为 3 个,电池组为 1 个。

4.7.6 试验项目

表 1 为电池的型式试验项目。

表 1 电池型式试验

| 类别 | 章条号 | 试验项目 | 样品 |
|---------------------------------------|-------|---------|-------|
| 试验条件 | 4.7.3 | 样品预处理 | 全部 |
| | 4.7.4 | 样品容量测试 | 全部 |
| 一般安全要求 ^a | 5.2 | 安全工作参数 | — |
| | 5.3.1 | 标识要求 | |
| 电池电安全试验 | 6.1 | 高温外部短路 | 1~3 |
| | 6.2 | 过充电 | 4~6 |
| | 6.3 | 强制放电 | 7~9 |
| 电池环境安全试验 | 7.1 | 低气压 | 1~3 |
| | 7.2 | 温度循环 | 1~3 |
| | 7.3 | 振动 | 1~3 |
| | 7.4 | 加速度冲击 | 1~3 |
| | 7.5 | 跌落 | 10~12 |
| | 7.6 | 重物冲击/挤压 | 13~15 |
| | 7.7 | 热滥用 | 16~18 |
| 7.8 | 针刺 | 19~21 | |
| 注: 表中样品栏阿拉伯数字为测试样品编号。 | | | |
| ^a 对厂商提供的标签、说明书、材料等进行检查和试验。 | | | |

表 2 为电池组系统的型式试验项目。

表 2 电池组系统型式试验

| 类别 | 章条号 | 试验项目 | 样品 |
|---------------------------------------|-------|-----------|-------|
| 试验条件 | 4.7.3 | 样品预处理 | 全部 |
| | 4.7.4 | 样品容量测试 | 全部 |
| 一般安全要求 ^a | 5.2 | 安全工作参数 | — |
| | 5.3.1 | 标识要求 | |
| | 5.3.2 | 警示说明 | |
| | 5.3.3 | 耐久性 | |
| 电池组系统环境试验 | 8.1 | 低气压 | 1 |
| | 8.2 | 温度循环 | 1 |
| | 8.3 | 振动 | 1 |
| | 8.4 | 加速度冲击 | 1 |
| | 8.5 | 跌落 | 2 |
| | 8.6 | 应力消除 | 3 |
| | 8.7 | 浸水 | 1 |
| | 8.8 | 阻燃 | 见 8.8 |
| | 8.9 | 热扩散 | 4 |
| 电池组系统功能电安全试验 | 9.2 | 过压充电 | 5 |
| | 9.3 | 单节电池过压控制 | 6 |
| | 9.4 | 欠压放电 | 7 |
| | 9.5 | 过流充电 | 8 |
| | 9.6 | 过流放电 | 9 |
| | 9.7 | 外部短路 | 10 |
| | 9.8 | 充电温度保护 | 12 |
| | 9.9 | 放电温度保护 | 13 |
| | 9.10 | 反向充电保护 | 14 |
| 高压电池组安全要求 | 11 | 高压电池组安全要求 | 14 |
| 注：表中样品栏阿拉伯数字为测试样品编号。 | | | |
| ^a 对厂商提供的标签、说明书、材料等进行检查和试验。 | | | |

4.7.7 试验顺序

电池和电池组试验顺序应符合附录 A。

4.7.8 试验判据

当某项试验的受试样品全部测试合格,判定该项试验合格。

5 一般安全要求

5.1 一般安全性的考虑

电池和电池组的安全性从以下两种应用条件加以考虑：

- a) 正常条件；
- b) 可合理预见的误使用、滥用及故障条件。

5.2 安全工作参数

为确保电池和电池组在不同条件下的使用安全,应规定其安全工作条件,包括温度范围、电压范围和电流范围等参数。由于电池材料体系和结构的差异,其安全工作参数值可能不同。

制造商应在相应的规格书中至少标明表 3 中的信息。

表 3 规格书中至少标明的信息

| 安全工作参数 | 符号 | 电池 | 电池组 |
|----------|----------|----|-----|
| 充电限制电压 | U_{cl} | √ | √ |
| 充电上限电压 | U_{up} | √ | √ |
| 放电截止电压 | U_{do} | √ | √ |
| 放电终止电压 | U_{de} | √ | √ |
| 推荐充电电流 | I_{cr} | √ | √ |
| 最大充电电流 | I_{cm} | √ | √ |
| 推荐放电电流 | I_{dr} | √ | √ |
| 最大放电电流 | I_{dm} | √ | √ |
| 过压充电保护电压 | U_{cp} | — | √ |
| 过流充电保护电流 | I_{cp} | — | √ |
| 欠压放电保护电压 | U_{dp} | — | √ |
| 过流放电保护电流 | I_{dp} | — | √ |
| 上限充电温度 | T_{cm} | √ | √ |
| 下限充电温度 | T_{cl} | √ | √ |
| 上限放电温度 | T_{dm} | √ | √ |
| 下限放电温度 | T_{dl} | √ | √ |

注：“√”表示需标明的信息，“—”表示未做标明要求的信息。

5.3 标识和警示说明

5.3.1 标识要求

电池和电池组的标识应清晰可辨,且不应出现混淆。

应使用中文标明至少以下标识：

- a) 产品名称、型号；
- b) 额定容量、额定能量、充电限制电压、标称电压；

- c) 正负极性,使用“正、负”字样,或“+、-”符号,或红色、黑色表示;
- d) 生产厂;
- e) 生产日期或批号;
- f) 安全使用年限,内容为“电池组在正常使用条件下的安全使用年限为 X 年”;

注1:除另有规定外,“X年”由企业根据该型号产品特性自行确定。

注2:随着电池组不断充放电使用,安全性可能会下降,容量、内阻等指标也可能发生变化。

- g) 电池组唯一性编码,编码至少包含生产厂代码,且应为耐高温用永久性标识。额定能量的标识值应满足额定能量的定义。

对于电池,额定容量、额定能量、型号、生产日期或批号、生产厂、正负极性应在本体上标明,其中生产厂可使用与用户约定的简写或代码,其余标识允许在包装或规格书上标明。

电池组标识需在本体上标明,“型号、额定容量、额定能量、充电限制电压、标称电压、生产厂、安全使用年限”等中文引导词应标出并与具体内容对应。电池组 a)~f) 标识应满足 5.3.3 a) 的要求;电池组 g) 标识应满足 5.3.3 b) 的要求。

如果对电池和电池组进行命名、电池组结构设计标识准许按照 SJ/T 11685—2017 的附录 A 或其替代标准。

5.3.2 警示说明

电池组的本体上应有中文警示说明。

示例 1:禁止拆解、撞击、挤压或投入火中。

示例 2:若出现破损或鼓胀,切勿继续使用。

示例 3:切勿置于高温环境中。

5.3.3 耐久性

电池组本体上的标识和警示说明应清晰可辨。

本文件所要求的电池组本体上的任何标识和警示说明应耐久和醒目。在考虑其耐久性时,应将正常使用时对其影响考虑进去。

- a) 通过检查和擦拭标识和警示说明检验其是否合格。擦拭标识和警示说明时,应用一块蘸有水的棉布用手擦拭 15 s,然后再用一块蘸有浓度为 75%(体积分数)医用酒精的棉布擦拭 15 s。试验后,标识和警示说明仍应清晰,铭牌不应轻易被揭掉,而且不应出现卷边。
- b) 检查电池组的 5.3.1 g) 标志信息,并将耐高温永久性标识放入(950±10)℃的加热炉,在此试验温度下保持 0.5 h。然后取出试样,将其在空气中自然冷却至室温,标识信息应完整、清晰。

6 电池电安全试验

6.1 高温外部短路

将电池按照 4.5.1 规定的试验方法充满电后,放置在 57℃±4℃的环境中,待电池温度达到 57℃±4℃后,再放置 30 min。然后用导线连接电池正负极端,并确保全部外部电阻为 20 mΩ±5 mΩ。试验过程中监测电池温度变化,当出现以下情形之一时,试验终止:

- a) 电池温度下降值达到温度最大值的 20%;
- b) 短接时间达到 24 h。

电池应不起火、不爆炸。

注:导线的电阻率温度系数小于 $5 \times 10^{-3} \text{ } ^\circ\text{C}^{-1}$,如康铜线等。

6.2 过充电

将电池按照 4.5.1 规定的试验方法充满电后,用制造商规定的最大充电电流继续充电。

试验过程中监测电池温度变化,当出现以下情形之一时,试验终止:

- a) 至 1.5 倍充电限制电压后持续恒压充电 1 h;
- b) 总充电时间达到 1.5 h。

电池应不起火、不爆炸。

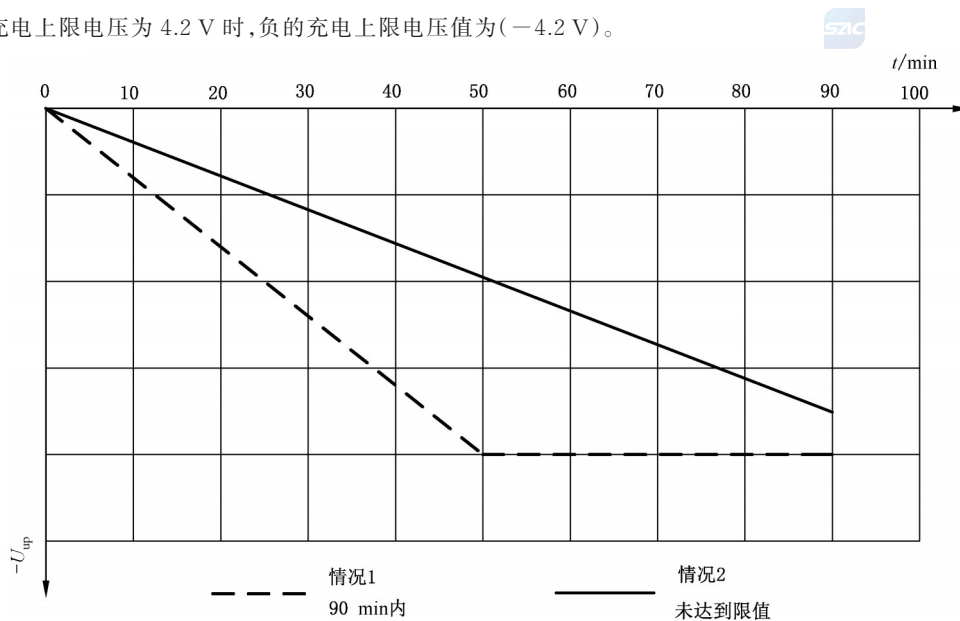
6.3 强制放电

将电池按照 4.5.2 规定的试验方法放完电后,以 $1I_1$ 电流进行反向充电至电压达到负的充电上限电压值,反向充电时间共计 90 min。

如果在反向充电 90 min 内,电压达到负的电池充电上限电压,应通过减小电流保持该电压继续进行反向充电,反向充电共计 90 min 后终止试验,如图 1 情况 1 所示。

如果在反向充电 90 min 内,电压未达到负的电池充电上限电压,则反向充电共计 90 min 后终止试验,如图 1 情况 2 所示。

示例:当充电上限电压为 4.2 V 时,负的充电上限电压值为(-4.2 V)。



注:图中的线仅作示例,实际情况(除水平线部分)不一定是线性或直的。

图 1 反向充电时间图

电池应不起火、不爆炸。

7 电池环境安全试验

7.1 低气压

将电池按照 4.5.1 规定的试验方法充满电后,放置于 $20\text{ }^{\circ}\text{C}\pm 5\text{ }^{\circ}\text{C}$ 的真空箱中,抽真空将箱内压强降低至 11.6 kPa,并保持至少 6 h。

具体试验方法按照 GB/T 2423.21 中的相关条款。

电池应不起火、不爆炸、不漏液。

7.2 温度循环

将电池按照 4.5.1 规定的试验方法充满电后,放置在温度为 $20\text{ }^{\circ}\text{C}\pm 5\text{ }^{\circ}\text{C}$ 的可控温的箱体中进行如下步骤(见图 2):

- 将试验箱温度升为 $72\text{ }^{\circ}\text{C}\pm 2\text{ }^{\circ}\text{C}$,并保持 6 h;
- 将试验箱温度降为 $-40\text{ }^{\circ}\text{C}\pm 2\text{ }^{\circ}\text{C}$,并保持 6 h;
- 重复步骤 a)~b),共循环 10 次;
- 在室温 $20\text{ }^{\circ}\text{C}\pm 5\text{ }^{\circ}\text{C}$ 下保存 24 h。

试验过程中每两个温度之间的转换时间不大于 30 min。

具体试验方法按照 GB/T 2423.22 中的相关条款。

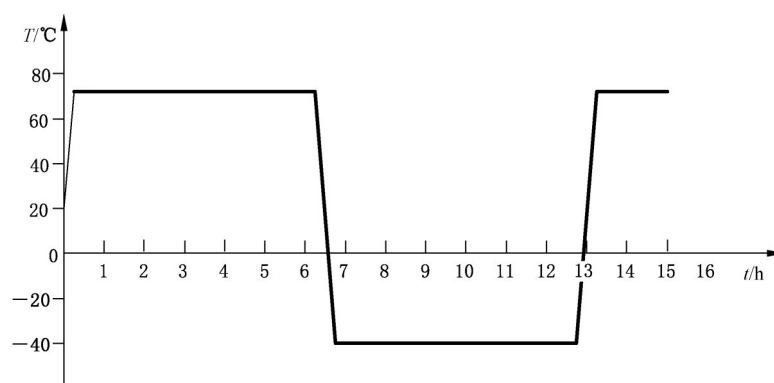


图 2 温度循环流程示意图

电池应不起火、不爆炸、不漏液。

7.3 振动

将电池按照 4.5.1 规定的试验方法充满电后,紧固在振动试验台上,按表 4 中的参数进行正弦振动测试。

表 4 振动波形(正弦曲线)

| 频率 | | 振动参数 ^a | 对数扫频循环时间 (7 Hz~200 Hz~7 Hz) | 轴向 | 振动周期数 |
|---|---------------------|-------------------|--------------------------------|----|-------|
| 起始 | 至 | | | | |
| $f_1=7\text{ Hz}$ | f_2 | $a_1=1g_n^b$ | 15 min | X | 12 |
| f_2 | f_3 | $S=0.8\text{ mm}$ | | Y | 12 |
| f_3 | $f_4=200\text{ Hz}$ | $a_2=8g_n$ | | Z | 12 |
| 返回至 $f_1=7\text{ Hz}$ | | | | 总计 | 36 |
| f_1, f_4 ——下限、上限频率; f_2, f_3 ——交越点频率($f_2\approx 17.62\text{ Hz}$, $f_3\approx 49.84\text{ Hz}$); a_1, a_2 ——加速度幅值; S ——位移幅值。 | | | | | |
| ^a 振动参数是指位移或加速度的最大绝对数值,例如:位移幅值为 0.8 mm 对应的峰-峰值的位移幅值为 1.6 mm。 ^b 在环境试验中,重力加速度 g_n 值圆整为 10 m/s^2 。 | | | | | |

每个方向进行 12 个循环,每个方向循环时间共计 3 h 的振动。

圆柱型电池按照其轴向和径向 2 个方向进行振动试验,方型和软包装电池按照 3 个相互垂直的方向进行振动试验。试验后按照 4.5 规定的方法进行 1 次放电充电循环。

具体试验方法按照 GB/T 2423.10 中的相关条款。

电池应不起火、不爆炸、不漏液。

7.4 加速度冲击

将电池按照 4.5.1 规定的试验方法充满电后,固定在冲击台上,进行半正弦脉冲冲击实验,在最初的 3 ms 内,最小平均加速度为 $75g_n$,峰值加速度为 $150g_n \pm 25g_n$,脉冲持续时间为 $6 \text{ ms} \pm 1 \text{ ms}$ 。电池每个方向进行 3 次加速度冲击试验。

圆柱型电池按照其轴向和径向的安装位置的正、反 2 个方向进行冲击试验,总共进行 12 次冲击;方型和软包装电池按照 3 个互相垂直的安装位置的正、反 2 个方向依次进行冲击试验,共计进行 18 次冲击。

具体试验方法按照 GB/T 2423.5 中的相关条款。

电池应不起火、不爆炸、不漏液。

7.5 跌落

将电池按照 4.5.1 规定的试验方法充满电后,按 $1 \text{ m} \pm 0.01 \text{ m}$ 的跌落高度自由落体跌落于混凝土板上。

圆柱型电池两个端面各跌落 1 次,圆柱面跌落 2 次,共计进行 4 次跌落试验;方型和软包装电池每个面各跌落 1 次,共进行 6 次跌落试验。

电池应不起火、不爆炸、不漏液。

7.6 重物冲击/挤压

7.6.1 重物冲击

本测试适用于方型(软包电池除外)和直径大于或等于 18.0 mm 的圆柱型电池。

将电池按照 4.5.1 规定的试验方法充满电后,置于平台表面,将直径为 $15.8 \text{ mm} \pm 0.1 \text{ mm}$,长度超过方型电池表面宽度或圆柱型电池直径的金属棒横置在电池几何中心上表面,采用质量为 $9.1 \text{ kg} \pm 0.1 \text{ kg}$ 的重物从 $610 \text{ mm} \pm 25 \text{ mm}$ 的高处以自由落体状态撞击放有金属棒的电池表面,并观察 6 h。重物冲击试验中电池放置示意图见图 3,试验工装按照附录 B 中图 B.1。

要求圆柱型电池冲击试验时使其纵轴方向与重物表面平行,金属棒与电池纵轴向垂直,方型电池只对宽面进行冲击试验。1 个样品只做一次冲击试验。

电池应不起火、不爆炸。

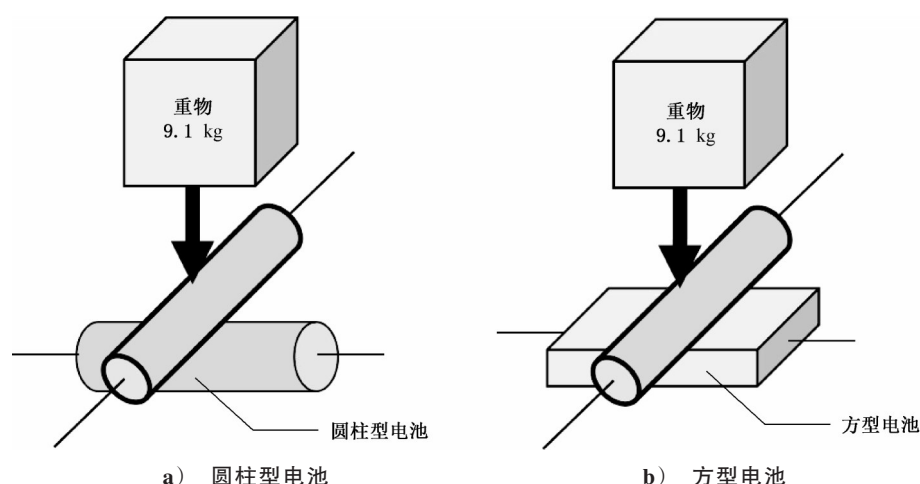


图3 重物冲击试验中电池放置示意图

7.6.2 挤压

本测试适用于软包装和直径小于 18.0 mm 的圆柱型电池。

将电池按照 4.5.1 规定的试验方法充满电后,置于两个平面内,垂直于极板方向进行挤压,两平板间施加 $13.0\text{ kN} \pm 0.78\text{ kN}$ 的挤压力,挤压电池的速度为 0.1 mm/s 。一旦压力达到最大值或电池的电压下降三分之一,即可停止挤压试验。试验过程中电池应防止发生外部短路。

圆柱型电池挤压时使其纵轴向与两平板平行。对于方型软包装电池,需将直径 25 mm 的钢质半圆柱体置于电池宽面上进行挤压,半圆柱体纵轴经过宽面几何中心且与电池极耳方向垂直,长度需大于被挤压电池尺寸,挤压力达到 $13\text{ kN} \pm 0.78\text{ kN}$ 后截止。

试验中电池放置方式如图 4 所示。1 个样品只做 1 次挤压试验。挤压过程中,挤压达到截止条件和挤压装置停止的时间间隔应不大于 100 ms。

注 1: 一般情况下,软包装电池长度:平行于极耳方向。软包装电池宽度:垂直于极耳方向。

电池应不起火、不爆炸。

注 2: 挤压力值未达到最大值时,如果电池发生起火、爆炸,停止试验。

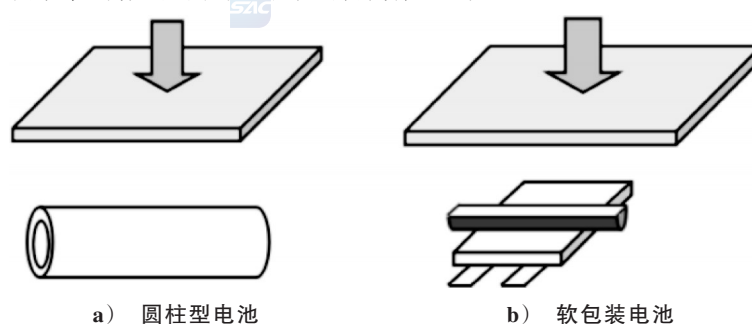


图4 挤压试验中电池放置示意图

7.7 热滥用

将电池按照 4.5.1 规定的试验方法充满电后,放入试验箱中。试验箱以 $(5 \pm 2)^\circ\text{C}/\text{min}$ 的温升速率进行升温,当箱内温度达到 $130^\circ\text{C} \pm 2^\circ\text{C}$ 后恒温,并持续 30 min。

电池应不起火、不爆炸。

7.8 针刺

将电池按照 4.5.1 规定的试验方法充满电后,用直径 $\phi 5$ mm 的耐高温钢针(如钨钢,针尖的圆锥角为 45°),以 (25 ± 5) mm/s 的速度,从垂直于电池极板的方向贯穿电池的几何中心,钢针停留在电池中,并观察 1 h。

电池应不起火、不爆炸。

8 电池组系统环境安全试验

8.1 低气压

将样品按照 4.5.1 规定的试验方法充满电后进行低气压试验,试验方法见 7.1。

样品应不起火、不爆炸、不漏液。

8.2 温度循环

将样品按照 4.5.1 规定的试验方法充满电后进行温度循环试验,试验方法见 7.2。

样品应不起火、不爆炸、不漏液。

8.3 振动

将样品按照 4.5.1 规定的试验方法充满电后,按照 3 个相互垂直的方向依次进行振动试验,质量不大于 12 kg 的电池组系统试验方法见 7.3;质量大于 12 kg 的电池组系统试验方法见表 5 中的参数进行正弦振动测试。

表 5 振动波形(正弦曲线)

| 频率 | | 振动参数 ^a | 对数扫频循环时间 (7 Hz~200 Hz~7 Hz) | 轴向 | 振动周期数 |
|--|--------------|-------------------|--------------------------------|----|-------|
| 起始 | 至 | | | | |
| $f_1=7$ Hz | f_2 | $a_1=1g_n^b$ | 15 min | X | 12 |
| f_2 | f_3 | $S=0.8$ mm | | Y | 12 |
| f_3 | $f_4=200$ Hz | $a_2=2g_n$ | | Z | 12 |
| 返回至 $f_1=7$ Hz | | | | 总计 | 36 |
| f_1, f_4 —— 下限、上限频率; f_2, f_3 —— 交越点频率($f_2 \approx 17.62$ Hz, $f_3 \approx 25$ Hz); a_1, a_2 —— 加速度幅值; S —— 位移幅值。 | | | | | |
| ^a 振动参数是指位移或加速度的最大绝对数值,例如:位移幅值为 0.8 mm 对应的峰-峰值的位移幅值为 1.6 mm。 ^b 在环境试验中,重力加速度 g_n 值圆整为 10 m/s^2 。 | | | | | |

每个方向进行 12 次循环,每个方向循环时间共计 3 h 的振动。

按照 3 个相互垂直的方向依次进行振动试验。

具体试验方法按照 GB/T 2423.10 中的相关条款。

样品应不起火、不爆炸、不漏液。

8.4 加速度冲击

将样品按照 4.5.1 规定的试验方法充满电后,按照 3 个相互垂直的方向依次进行加速度冲击试验,试验方法见 7.4,试验参数见表 6。

样品应不起火、不爆炸、不漏液。

表 6 不同重量样品的峰值加速度和脉冲持续时间

| 样品质量 m kg | 峰值加速度 | 脉冲持续时间 ms |
|----------------|--|--------------|
| $m \leq 12$ | $150g_n$ 和 $x = \sqrt{\frac{100\ 850}{m}}$ 较小者 | 6 |
| $m > 12$ | $50g_n$ 和 $x = \sqrt{\frac{30\ 000}{m}}$ 较小者 | 11 |

8.5 跌落

将样品按照 4.5.1 规定的试验方法充满电后,按照表 7 规定的跌落高度和方式,将样品的 6 个面进行自由落体跌落于混凝土板上。

样品应不起火、不爆炸、不漏液。

表 7 跌落测试方式和条件

| 样品质量 m kg | 跌落高度 cm |
|-----------------|----------------------|
| $m < 7$ | 100 |
| $7 \leq m < 20$ | $100 - 90(m - 7)/13$ |
| $m \geq 20$ | 10 |

8.6 应力消除

模压或注塑成形的热塑性外壳的结构应能保证外壳材料在释放由模压或注塑成形所产生的内应力时,该外壳材料的任何收缩或变形均不会暴露出内部零部件。

将样品按照 4.5.1 规定的试验方法充满电后放在 $70\text{ °C} \pm 2\text{ °C}$ 的鼓风恒温箱中搁置 7 h,然后取出样品并恢复至室温。

样品外壳不应发生导致内部组成暴露的物理形变。

8.7 浸水

样品按照 4.5.1 规定的试验方法充满电后。

样品应在室温下浸泡在盐水中(质量分数为 3.5% 的 NaCl 水溶液)至少 30 min。水深应完全淹没试验样品且比试验样品高出 5 cm~10 cm。

将样品搁置 24 h,若样品还能继续放电,则按照 4.5 规定的充放电方法进行一次放电充电循环后结束试验;若样品不能继续放电,则结束试验。

样品应不起火、不爆炸、不冒烟。

8.8 阻燃要求

8.8.1 一般要求

对于电池组系统,其封装所使用的材料,应能限制火焰的蔓延,其阻燃等级应满足 8.8.2~8.8.5 的相应要求。相关试验方法按照 GB 4943.1—2022 中 3.3.4 的规定。

8.8.2 外壳

如果电池组系统有外壳,其应使用防火防护外壳,且应是不低于 V-0 级的材料。

8.8.3 PCB板

印制板应是不低于 V-1 级的材料。

8.8.4 导线

导线应能通过附录 C 的试验。

8.8.5 其他封装材料

其他封装材料应是不低于 V-1 级的材料,其中泡沫材料应不低于 HF-1 级。

8.9 热扩散

8.9.1 触发对象

将样品按照 4.5.1 规定的条件充电后,选择电池组内靠近中心位置,或者被其他单体电池包围的单体电池进行热扩散试验。

8.9.2 触发方式

8.9.2.1 概述

推荐加热或过充作为热扩散试验的可选方法,可选择其中一种方法,但选择的方法应尽可能能触发单体电池发生热失控。如果两种方法均未触发电池发生热失控,认为电池组通过试验。

8.9.2.2 加热触发热失控

使用平面状或者棒状加热装置,并且其表面覆盖陶瓷或绝缘层。对于尺寸与单体电池相同的块状加热装置,可用该加热装置代替其中一个单体电池,与触发对象的表面直接接触;对于薄膜加热装置,则将其始终附着在触发对象的表面,加热装置的加热面积应不大于单体电池的表面积;将加热装置的加热面与单体电池表面直接接触,加热装置的位置与 8.9.3 中规定的温度传感器的位置相对应;安装完成后,在 24 h 内启动加热装置,以加热装置的最大功率对触发对象进行加热;加热装置的功率要求见表 8,必要时可增加加热功率,确保触发对象发生热失控;当触发对象发生热失控时停止加热。

表 8 加热装置的功率要求

| 触发对象额定能量 Wh | 加热装置最大功率 P W |
|----------------|-------------------|
| 额定能量 < 80 | 30~200 |
| 额定能量 \geq 80 | 100~300 |

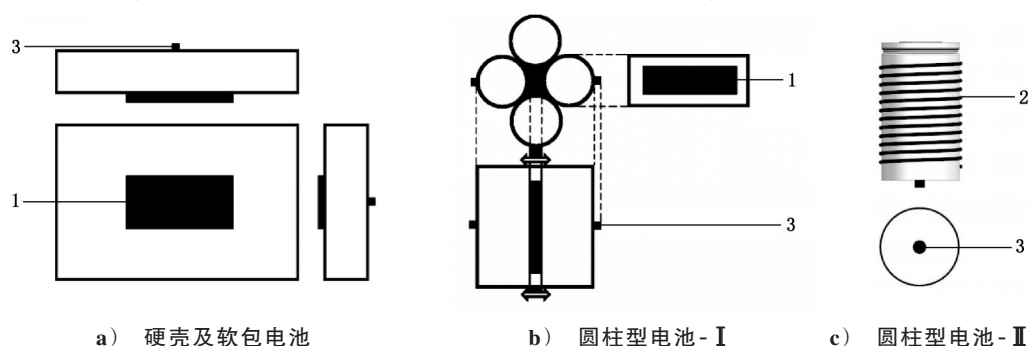
8.9.2.3 过充触发热失控

以电池能持续工作的最大电流对触发对象进行恒流充电,直至其发生热失控或触发对象的荷电状态达到 3 倍的电池额定容量;过充触发要求在触发对象上连接额外的导线以实现过充,电池组中其他的单体电池不应过充;如果未发生热失控,继续观察 1 h。

8.9.3 监控点布置方案

监控点布置方案如下:

- 检测电压或温度,应使用原始的电路或追加新增的测试用电路,温度数据的采样间隔应小于 1 s;
- 加热触发时,温度传感器布置在远离热传导的一侧,即安装在加热装置的对侧(如图 5 所示);
- 过充触发时,温度传感器布置在单体电池表面与正负极等距,且离正负极最近的位置。



标引序号说明:

- 1——加热装置;
- 2——加热装置(电阻丝);
- 3——温度传感器。

图 5 加热触时温度传感器的布置位置示意图

8.9.4 热失控判定条件

热失控判定条件如下:

- 触发对象产生电压降,且下降值超过初始电压的 25%;
 - 监测点温度达到制造商规定的最高工作温度;
 - 监测点的速率 $dT/dt \geq 1 \text{ } ^\circ\text{C/s}$,且持续 3 s 以上。
- 当 a) 和 c) 或者 b) 和 c) 发生时,判定发生热失控。

8.9.5 热扩散试验合格判据

试验完成后,除触发电池外的其他单体电池应不发生起火、爆炸。

9 电池组系统功能电安全试验

9.1 电池组管理系统基本要求

电池组系统应设计有电池组管理系统,确保电池或电池组在指定的工作范围内工作。电池组管理系统应能够监测电池和电池组的电压,以及电池组的电流和温度的异常状态并给整车发出信号,整车收到信号后可采取相应的措施。

通过检查以及 9.2~9.10 验证。

注1: 本章试验时电池组处于正常工作状态,例如对于有加密设置的电池组需处于解密状态。

注2: 试验过程中因保护而进入锁定状态的产品,试验过程中增加解锁环节。

9.2 过压充电

将样品按照 4.5.1 规定的试验方法充满电,再按照以下顺序进行试验:

- a) 过压充电;
- b) BMS 动作后静置 1 min。

过压充电时,用制造商规定的最大充电电流(I_{cm})进行恒流充电至 1.2 倍的充电上限电压(U_{up})或者制造商规定的可能承受的最高电压值(取两者较高值)。

进行 500 次循环测试,每次测试时电池组的 BMS 都应切断充电电路,这一动作应在充电电压达到 1.2 倍的充电上限电压/制造商规定的可能承受的最高电压值时或者之前出现。

试验在电池组系统正常工作条件下完成上述 500 次循环测试后,再在 BMS 单一故障条件下进行 1 次上述 a)、b)测试。

样品应不起火、不爆炸、不漏液。

注: 对于充放电回路分口的电池组,用充电回路进行测试。

9.3 单节电池过压控制

将样品按照 4.5.2 规定的试验方法放空电,选择任意一个并联块(可能是一节或多节)按照 4.5.1 规定的试验方法充电至满电状态的 50%,以便在充电前产生不平衡状态。然后再将电池组按照 4.5.1 规定的试验方法进行充电,在上述并联块充电到电压达到制造商规定的电池充电上限电压的 1.05 倍之前,BMS 应禁止电池充电同时能够正常放电。选用 3 个不同的并联块,共进行 3 次测试。

样品应不起火、不爆炸、不漏液。

9.4 欠压放电

将样品按照 4.5.2 规定的试验方法放完电后,对于电动滑板车用电池组将样品按照以下顺序试验:

- a) 欠压放电;
- b) 保护装置动作后静置 1 min。

欠压放电时用其最大放电电流 I_{dm} 恒流放电。进行 500 次循环测试,每次测试时样品放电到电池/电池组制造商规定的放电截止电压前,BMS 都应能够切断放电回路。必要时允许在保护电路动作后在循环中增加短暂充电以重新激活电池。

对于电动平衡车电池组本试验进行 3 次上述 a)、b)测试,BMS 都应能够切断放电回路,且在切断前向整车发出警告信号。

电动平衡车收到警告信号以后允许采取相应的措施。

提前预警的时间允许由电池组制造商和整车制造商协商。

对于电动滑板车用电池组 BMS 允许在样品放电到放电截止电压前直接切断放电回路。

样品应不起火、不爆炸、不漏液。

9.5 过流充电

将样品按照 4.5.2 规定的试验方法放完电,再按照以下顺序进行试验:

- a) 过流充电;
- b) BMS 动作后静置 1 min。

过流充电时,以 1.5 倍的过流充电保护电流(I_{cp})进行恒流充电至充电上限电压 U_{up} 。

进行 500 次循环测试,每次测试时电池组的 BMS 都应动作。并应保证电池组在试验过程中的 500 次循环测试都在恒流充电状态下进行,如果电池组在进行完 500 次循环测试之前结束恒流充电状态,则应将电池按照 4.5.2 规定的试验方法放完后,继续进行循环测试。

样品应不起火、不爆炸、不漏液。

注 1: 当过流充电保护电流值是一个区间值时,试验时以区间值上限代替 1.5 倍的过流充电保护电流($1.5I_{cp}$)。

注 2: 保护动作指切断电路或电流降至规定值。

9.6 过流放电

将样品按照 4.5.1 规定的试验方法充满电,然后以 1.5 倍过流放电保护电流($1.5I_{dp}$)恒流放电。

BMS 应发现过流放电并采取保护动作。将样品进行 3 次测试。

对于电动滑板车电池组保护动作指切断电流或电流降至规定值。

对于电动平衡车电池组保护动作指向整车发出异常信号并在 1 min 内切断电流,或电流降至规定值。

样品应不起火、不爆炸、不漏液。

注: 当过流放电保护电流值是一个区间值时,试验时以区间值上限代替 1.5 倍的过流放电保护电流($1.5I_{dp}$)。

9.7 外部短路

试验前将样品按照 4.5.1 规定的试验方法充满电后,再按以下顺序进行试验:

- a) 短路电池组的正负极端子或 BMS 中的输出端子;
- b) BMS 动作后静置 1 min。

进行 500 次循环短路测试,全部外部电阻在 $20\text{ m}\Omega \pm 5\text{ m}\Omega$ 内。每次测试时 BMS 应发现短路并切断电路,并应保证电池组在试验过程中的 500 次循环测试都在未放完电的状态下进行,如果电池组在进行完 500 次循环测试之前已经放完电,则应将电池按照 4.5.1 规定的试验方法充满电后,继续进行上述循环测试。

试验在电池组系统正常工作条件下进行完上述 500 次循环测试后,再在 BMS 单一故障条件下进行 1 次上述 a)、b) 试验。

样品应不起火、不爆炸、不漏液。

9.8 充电温度保护

将电池组按照 4.5.2 规定的试验方法放完后,在制造商规定的最高充电温度或 $55\text{ }^\circ\text{C}$ (取大者)加 $5\text{ }^\circ\text{C}$ 的环境下放置 8 h,然后用制造商规定的最大充电电流进行充电,并保持 10 min,其后搁置 6 h。将电池组按照 4.5.2 规定的试验方法放完后,在制造商规定的最低充电温度或 $0\text{ }^\circ\text{C}$ (取小者)再降 $5\text{ }^\circ\text{C}$ 的环境下放置 16 h,然后用制造商规定的最大充电电流进行充电。

样品应不能充电,不起火、不爆炸、不漏液。

9.9 放电温度保护

将样品按照 4.5.1 规定的试验方法充满电后置于高温试验箱内,试验箱内温度设为制造商规定的电池组的放电的最高温度或 $45\text{ }^\circ\text{C}$ (取大者)加 $5\text{ }^\circ\text{C}$ 的环境下放置 8 h。待样品表面温度稳定后,再按照 4.5.2 规定的放电程序对该样品进行放电。

样品应切断电路,且不起火、不爆炸、不漏液。

9.10 反向充电保护

检查电池组的连接器设计,其设计应不能造成反极性连接。

将样品按照 4.5.2 规定的试验方法放完电后,以 $1I_L$ 电流进行反向充电至负的充电上限电压($-U_{up}$)。BMS 应发现反向充电并采取保护动作。

将样品进行 3 次测试。

样品应不起火、不爆炸、不漏液。

注:保护动作指电流不通过电池、电流减小至无危险或切断电流。

10 安全关键元器件

10.1 基本要求

在涉及安全的情况下,电池、电池组及电池管理系统中的元器件,如正温度系数热敏电阻器(PTC)、热熔断体等,应符合本文件的要求,或者符合有关元器件的国家标准、行业标准或者其他规范中与安全有关的要求。

注:只有当某一元器件明显属于某一元器件国家标准、行业标准或者其他的使用范围内时,才能认为该标准是有关的。

10.2 元器件的评定和试验

元器件的评定和试验按下列规定进行。

- a) 当元器件已被证实符合与有关的元器件国家标准、行业标准或其他规范相协调的某一标准时,应检查该元器件是否按其额定值正确应用和使用。该元器件还应作为电池、电池组或保护电路的一个组成部分承受本文件规定的有关试验,但不承受有关的元器件国家标准、行业标准或其他规范中规定的有关试验。
- b) 当元器件未如上所述证实其是否符合有关标准时,应检查该元器件是否按规定的额定值正确应用和使用。该元器件还应作为电池、电池组或保护电路的一个组成部分承受本文件规定的有关试验,而且还要按电池、电池组或保护电路中实际存在的条件,承受该元器件标准规定的有关试验。

注:为了检验元器件是否符合某个元器件的标准,通常单独对元器件进行有关试验。
- c) 如果某元器件没有对应的国家标准、行业标准或其他规范,或元器件在电路中不按其规定的额定值使用,则该元器件应按电池、电池组或保护电路中实际存在的条件进行试验。试验所需要的样品数量通常与等效标准所要求的数量相同。

11 高压电池组安全要求

超过 ES1 电能量源限值电压的电池组,其电击危险防护应满足 GB 4943.1—2022 中第 5 章电引起的伤害的要求。

附录 A
(规范性)
试验顺序

A.1 电池安全型式试验顺序

对电池进行第 6 章、第 7 章型式试验顺序见图 A.1。

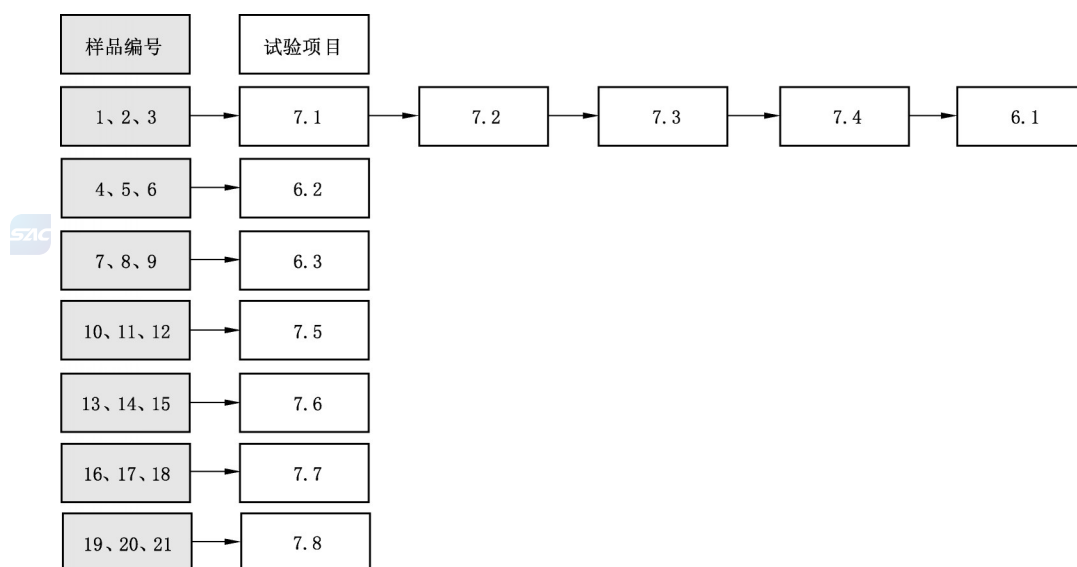


图 A.1 电池安全型式试验顺序

A.2 电池组系统安全型式试验顺序

对电池组系统进行第 8 章试验顺序见图 A.2。

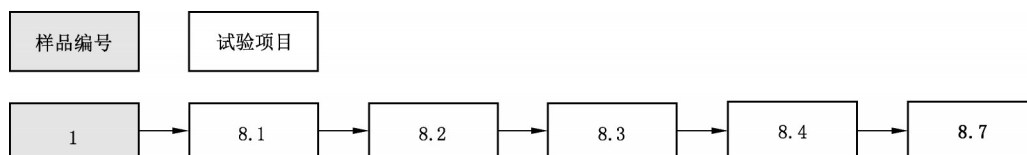


图 A.2 电池组系统环境安全型式试验顺序

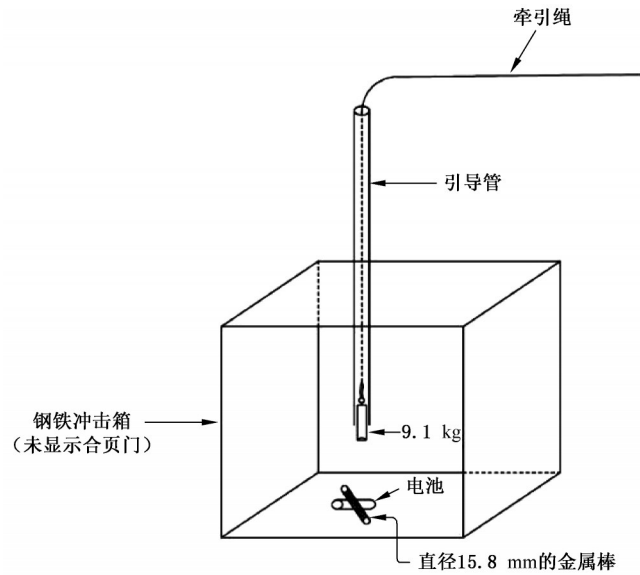
其他试验项目按照表 2 要求的数量和顺序逐条进行。

附录 B

(规范性)

测试设备和测量仪器

重物冲击试验(见 7.6.1)的试验工装示意图见图 B.1。



只要能够达到相同的效果也可使用其他机构,如使用引导杆代替引导管等。

图 B.1 重物冲击试验工装示意图

附 录 C
(规范性)
导线阻燃性试验方法

C.1 概述

按 GB/T 5169.5—2020 的规定检验导线是否合格。
就本文件而言,采用 GB/T 5169.5—2020 的内容并作如下修改。

C.2 施加火焰时间

GB/T 5169.5—2020 中第 7 章施加试验火焰的时间如下:

- a) 第一个样品:10 s;
- b) 第二个样品:60 s;
- c) 第三个样品:120 s。

C.3 试验程序

GB/T 5169.5—2020 中第 9 章:

- a) 9.3 增加下列内容:
支撑起燃烧器,使其轴线与垂直方向成 45°。导线与垂直方向也保持 45°,而其轴线所在垂直平面与燃烧器所在垂直平面成正交。
- b) 9.4 用下列内容代替:
试验在 3 个样品上进行。

C.4 观察和测量

GB/T 5169.5—2020 中第 10 章,本段最后一句用下列内容代替:
燃烧持续时间是指从试验火焰移开瞬间一直到任何火焰熄灭时的间隔时间。

C.5 试验结果的评定

GB/T 5169.5—2020 中第 11 章,用下列条文代替:
试验期间,绝缘材料的任何燃烧应稳定且无明显的蔓延,GB/T 5169.5—2020 中 5.6.2 规定的标准铺底层没有起燃。在试验火焰移开后,任何火焰应在 30 s 内自行熄灭。

参 考 文 献

- [1] GB/T 9816.1—2023 热熔断体 第1部分:要求和应用导则
 - [2] GB/T 11020—2005 固体非金属材料暴露在火焰源时的燃烧性试验方法清单
 - [3] GB/T 18287—2013 移动电话用锂离子蓄电池及蓄电池组总规范
 - [4] GB 21966—2008 锂原电池和蓄电池在运输中的安全要求
 - [5] GB/T 28164—2011 含碱性或其它非酸性电解质的蓄电池和蓄电池组 便携式密封蓄电池和蓄电池组的安全性要求
 - [6] GB 31241—2022 便携式电子产品用锂离子电池和电池组 安全技术规范
 - [7] GB 34668—2024 电动平衡车安全技术规范
 - [8] GB 38031—2020 电动汽车用动力蓄电池安全要求
 - [9] GB/T 42825—2023 电动滑板车通用技术规范
 - [10] GB 43854—2024 电动自行车用锂离子蓄电池安全技术规范
 - [11] MH/T 1052—2013 航空运输锂电池测试规范
 - [12] IEC 62133-2:2017 Secondary cells and batteries containing alkaline or other non-acid electrolytes—Safety requirements for portable sealed secondary cells, and for batteries made from them, for use in portable applications—Part 2: Lithium systems
 - [13] IEC 62619:2022 Secondary cells and batteries containing alkaline or other non-acid electrolytes—Safety requirements for secondary lithium cells and batteries, for use in industrial applications
 - [14] IEC 60050-5014 Instrument accuracy limits
 - [15] UN 38.3(第8版) Recommendations on the transport of dangerous goods manual of tests and criteria (Six revised edition)—Lithium metal and lithium ion batteries
 - [16] UL 1642: 2015 Lithium Batteries
 - [17] UL 2271: 2018 Batteries for use in Light Electric Vehicle (LEV) applications
 - [18] UL 2272: 2016 Outline of Investigation for electrical system for self-balancing scooters
-

