



中华人民共和国国家标准

GB 26512—2021
代替 GB 26512—2011

商用车驾驶室乘员保护

The protection of the occupants of the cab of commercial vehicles

2021-02-20 发布

2022-01-01 实施

国家市场监督管理总局
国家标准化管理委员会 发布

目 次

| | |
|--------------------------------------|----|
| 前言 | I |
| 1 范围 | 1 |
| 2 规范性引用文件 | 1 |
| 3 术语和定义 | 1 |
| 4 要求 | 2 |
| 5 试验方法 | 3 |
| 6 标准实施 | 6 |
| 附录 A (规范性附录) 用于检验生存空间的人体模型 | 7 |
| 附录 B (规范性附录) 三维坐标系及有关乘坐位置的基准数据 | 9 |
| 附录 C (规范性附录) 车辆在试验台上的固定说明 | 11 |
| 参考文献 | 15 |



前 言

本标准按照 GB/T 1.1—2009 给出的规则起草。

本标准代替 GB 26512—2011《商用车驾驶室乘员保护》，与 GB 26512—2011 相比主要技术变化如下：

- 修改了正面撞击试验的试验能量(见 5.5,2011 年版的 5.4)；
- 增加了 A 柱撞击试验(见 5.6)；
- 对于 N₃ 类车辆和总质量超过 7 500 kg 的 N₂ 类车辆,增加动态预加载试验——驾驶室侧面摆锤 20°撞击试验(见 5.7.2)。

本标准由中华人民共和国工业和信息化部提出并归口。

本标准所代替标准的历次版本发布情况为：

- GB 26512—2011。



商用车驾驶室乘员保护

1 范围

本标准规定了商用车驾驶室乘员保护的要求、试验方法以及标准的实施。
本标准适用于 N 类车辆。

2 规范性引用文件

下列文件对于本文件的应用是必不可少的。凡是注日期的引用文件,仅注日期的版本适用于本文件。凡是不注日期的引用文件,其最新版本(包括所有的修改单)适用于本文件。

GB/T 3730.1 汽车和挂车类型的术语和定义

GB/T 4780 汽车车身术语

GB 11551 汽车正面碰撞的乘员保护

GB 11557 防止汽车转向机构对驾驶员伤害的规定

GB/T 15089 机动车辆及挂车分类

GB/T 20913 乘用车正面偏置碰撞的乘员保护

GB/T 29120 H 点和 R 点确定程序

ISO 4130 道路车辆 三维基准系和基准符号 定义 (Road vehicles—Three dimensional reference system and fiducial marks—Definition)

3 术语和定义

GB/T 3730.1、GB/T 4780、GB/T 15089 及 GB/T 29120 界定的以及下列术语和定义适用于本文件。

3.1

车辆型式 vehicle type

在下列主要方面没有实质差异的某一类型车辆:

- 驾驶室部件的尺寸、形状和材料;
- 驾驶室与车架的连接方式。

3.2

纵向中心平面 longitudinal center plane

垂直于同一轴上两侧车轮最外端轮心连线,并平分该连线的平面。

3.3

平头车 cab-over engine vehicle

发动机一半以上的长度位于风窗玻璃最前端的后方的车辆。

3.4

A 柱 A-pillar

汽车前挡风玻璃两侧的车身立柱。



3.5

试验 A test A

驾驶室正面撞击试验。

3.6

试验 B test B

驾驶室 A 柱撞击试验。

3.7

试验 C test C

驾驶室顶部强度试验。

3.8

试验 D test D

驾驶室后围强度试验。

3.9

由 M_1 类车辆衍生而成的 N_1 类车辆 **vehicles of category N_1 derived from M_1**

A 柱及 A 柱之前的结构和形状与 M_1 类原型车相同的 N_1 类车辆。

3.10

独立驾驶室 separate cab

通过特定的连接方式与车架相连,且与载货区无共用部件的驾驶室。

4 要求

4.1 一般要求

4.1.1 驾驶室的设计以及与车辆的连接应尽可能消除在意外事故中伤害驾驶室内乘员的危险。

4.1.2 N_1 类车辆和车辆总质量不超过 7 500 kg 的 N_2 类车辆应符合 5.5、5.7 和 5.8 规定的试验 A、试验 C 和试验 D 的相关内容。满足 GB 11557 或 GB 11551 或 GB/T 20913 规定的正面碰撞要求的车型,以及符合 GB 11551 或 GB/T 20913 规定的由 M_1 类车辆衍生而成的 N_1 类车辆,可视为符合正面撞击试验(试验 A)要求。试验 C、试验 D 仅在具有独立驾驶室的车辆上进行。

4.1.3 N_3 类车辆和总质量超过 7 500 kg 的 N_2 类车辆应符合 5.5、5.6、5.7 和 5.8 规定的试验 A、试验 B、试验 C 和试验 D 的相关内容。试验 C、试验 D 仅在具有独立驾驶室的车辆上进行。

4.1.4 正面撞击试验(试验 A)只在平头车上进行。

4.1.5 为验证与 4.1.2 或 4.1.3 的符合性,由车辆制造厂确定采用 1 个、2 个、3 个或 4 个驾驶室进行试验。试验 C 的两个阶段应在同一个驾驶室上进行。

4.1.6 如果车辆制造厂能够按照标准要求的试验条件对驾驶室各个部件强度进行计算机模拟或计算,或者通过其他方式证明,驾驶室在经受试验 A、试验 B、试验 C 和试验 D 的条件下而不发生危及乘员的变形(侵入生存空间),则可以不进行试验 A、试验 B、试验 C 和试验 D。

4.2 试验后的生存空间

4.2.1 在完成 4.1.2 或 4.1.3 所述的每个试验后,驾驶室应存在生存空间,以在座椅上应容纳附录 A 所规定的人体模型,且当座椅处于中间位置时,人体模型不应与车辆上邵氏硬度 A 不小于 50 的非弹性部件发生接触。使用小于 100 N 的力,且不使用任何工具就可以从人体模型处移开的非弹性部件不予考虑。为了便于安装,可以将人体模型解体后放入驾驶室内组装,允许将座椅调整到最后位置,人体模型组装完整后,应使其“H”点与座椅“R”点重合。人体模型的安放以及座椅“R”点的确定应按照

GB/T 29120 的要求,“H”点和“R”点位置的基准数据按附录 B 的要求给出。最后将座椅前移至中间位置以评定生存空间。附录 A 所规定的人体模型也可以使用带或不带测量仪器的 Hybrid III 男性假人替代,Hybrid III 男性假人相关规定见 GB/T 20913。

4.2.2 车辆制造厂提供的每个乘坐位置均应进行生存空间的检验。

4.3 其他条件

4.3.1 试验中,只要驾驶室与车架保持连接,用于固定驾驶室与车架的部件允许变形和损坏。前提是,驾驶室仍然通过标准的固定装置与车架连接在一起,同时相对于连接点不能有非预期的移动、错位和旋转。

4.3.2 试验中,车门不应开启。试验后,不要求车门能开启。

5 试验方法

5.1 车门

试验前,驾驶室的车门应关闭但不锁止。

5.2 发动机

对于试验 A,车辆应装有发动机或质量、尺寸和安装方式与其相同的模型。

5.3 驾驶室

驾驶室应配备转向机构、转向盘、仪表板、驾驶员座椅和乘客座椅等。转向盘和座椅位置应调整至车辆制造厂规定的正常使用位置。

5.4 驾驶室的固定

对于试验 A,驾驶室应安装在车辆上。对于试验 B、试验 C 和试验 D,车辆制造厂可选择驾驶室安装在车辆上或者安装在独立的车架上。车辆或车架应按照附录 C 所述的方式进行固定。

5.5 正面撞击试验(试验 A)

5.5.1 撞击器应为钢制且质量均匀分布。撞击器质量应不小于 1 500 kg。撞击器的撞击面应为平整的矩形,长 2 500 mm,高 800 mm(见图 1 中的 b 和 h)。其边缘的圆角半径应为 $10\text{ mm} \pm 5\text{ mm}$ 。

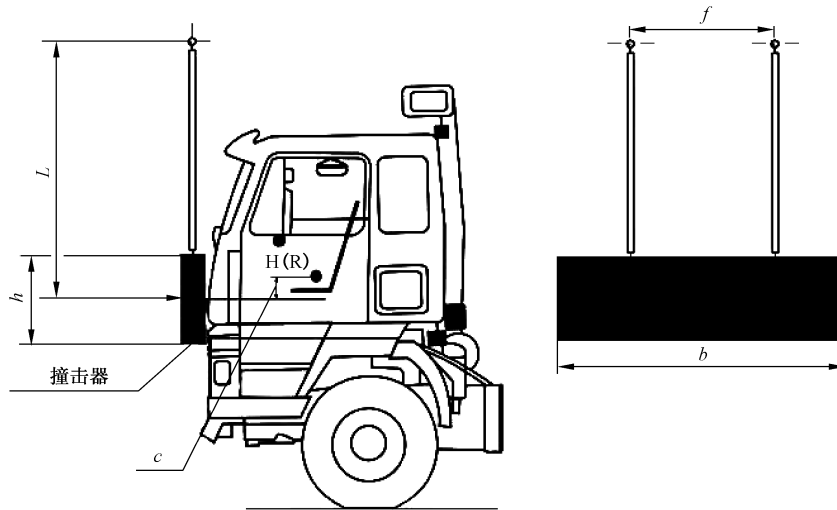
5.5.2 撞击器总成应为刚性结构,撞击器由刚性地固定在其上的两根摆臂自由悬吊,摆臂间距不小于 1 000 mm(见图 1 中的 f)。摆臂的长度,从悬吊轴到撞击器的几何中心,不小于 3 500 mm(见图 1 中 L)。

5.5.3 撞击器悬吊的位置应使其在垂直位置时满足下列要求:

- 撞击器的撞击面与车辆的最前部相接触;
- 撞击器的重心应低于驾驶员座椅“R”点 50^{+5}_0 mm (见图 1 中的距离 c);
- 撞击器的重心应位于车辆纵向中心平面上。

5.5.4 撞击器应以从前向后的方向撞击驾驶室的前部。撞击方向应为水平方向且平行于车辆的纵向中心平面。

5.5.5 对于 N_1 类车辆和车辆总质量不大于 7 500 kg 的 N_2 类车辆,撞击能量应为 29.4 kJ;对于 N_3 类车辆和总质量超过 7 500 kg 的 N_2 类车辆,撞击能量应为 55 kJ。



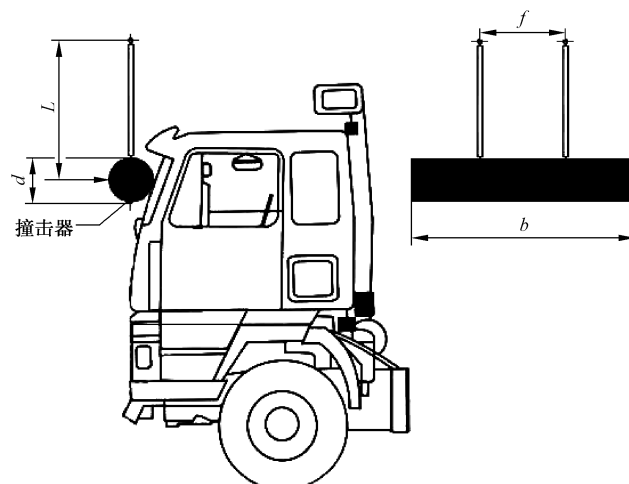
说明:

- b —— 撞击器宽度, $b=2\ 500\ \text{mm}$;
- c —— 撞击器中心与R点的高度差, $c\geq 50\ \text{mm}$;
- h —— 撞击器高度, $h=800\ \text{mm}$;
- f —— 摆臂间距, $f\geq 1\ 000\ \text{mm}$;
- L —— 摆臂长度, $L\geq 3\ 500\ \text{mm}$ 。

图 1 正面撞击试验(试验 A)

5.6 A 柱撞击试验(试验 B)

5.6.1 撞击器应为钢制且质量均匀分布。撞击器质量应不小于 1 000 kg。撞击器应是圆柱形的,圆柱直径(见图 2 中的 d)为 $600\ \text{mm}\pm 50\ \text{mm}$,长度(见图 2 中的 b)不小于 2 500 mm。其边缘的圆角半径应不小于 1.5 mm。



说明:

- b —— 撞击器长度, $b\geq 2\ 500\ \text{mm}$;
- d —— 撞击器直径, $d=600\ \text{mm}\pm 50\ \text{mm}$;
- f —— 摆臂间距, $f\geq 1\ 000\ \text{mm}$;
- L —— 摆臂长度, $L\geq 3\ 500\ \text{mm}$ 。

图 2 A 柱撞击试验(试验 B)

5.6.2 撞击器总成应为刚性结构。撞击器由刚性地固定在其上的两根摆臂自由悬吊,摆臂间距不小于 1 000 mm(见图 2 中的 f)。摆臂的长度,从悬吊轴到撞击器的几何中心,不小于 3 500 mm(见图 2 中的 L)。

5.6.3 撞击器悬吊的位置应使其在垂直位置时满足下列要求:

- 撞击器的撞击面与驾驶室的最前部相接触;
- 撞击器的纵向中心线水平,并垂直于驾驶室的纵向中心平面;
- 沿风窗玻璃和驾驶室的纵向中心平面进行测量,撞击器重心的高度应位于风窗玻璃上下边框的中间;
- 撞击器的重心应位于驾驶室纵向中心平面内;
- 撞击器的长度应沿着车辆的宽度均匀分布,并覆盖两个 A 柱之间的全部宽度。

5.6.4 撞击器应以从前向后的方向撞击驾驶室的前部。撞击方向应为水平方向且平行于车辆的纵向中心平面。

5.6.5 撞击能量应为 29.4 kJ。

5.7 顶部强度试验(试验 C)

5.7.1 一般要求

5.7.1.1 对于 N_3 类车辆和总质量超过 7 500 kg 的 N_2 类车辆,应在同一驾驶室上按顺序进行 5.7.2 和 5.7.3 规定的试验。

5.7.1.2 对于 N_1 类车辆和总质量不超过 7 500 kg 的 N_2 类车辆,仅进行 5.7.3 规定的试验。

5.7.2 动态预加载试验

5.7.2.1 撞击器应是刚性的,质量均匀分布,且应不小于 1 500 kg。

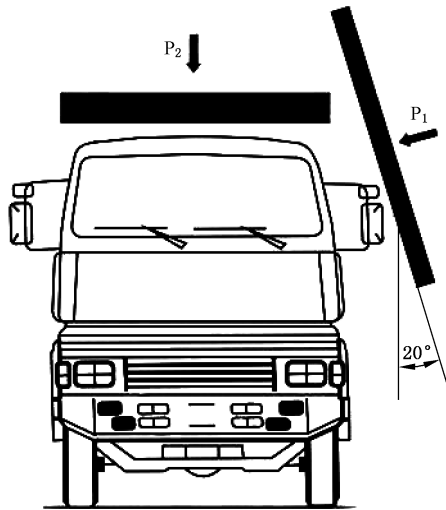
5.7.2.2 撞击器的撞击面应为平整的矩形,且尺寸应足够大,以保证按照 5.7.2.3 放置时驾驶室和撞击器边缘不发生接触。如果使用摆锤作为撞击器,摆锤应由刚性地固定在其上的两根摆臂自由悬吊,摆臂间距不小于 1 000 mm,从悬吊轴到撞击器几何中心的长度不应小于 3 500 mm。

5.7.2.3 撞击器和/或驾驶室在撞击时应按如下描述定位:

- 撞击器的撞击面与驾驶室纵向中心平面成 20° 夹角,撞击器或驾驶室可处于倾斜状。如果撞击器是一个摆锤,驾驶室不应倾斜,应安装在水平位置。
- 撞击器的撞击面应能够覆盖驾驶室顶部侧边的整个长度。
- 撞击器的纵向中心线应水平,且平行于驾驶室纵向中心面。

5.7.2.4 撞击器应撞击驾驶室的顶部侧边,并保证在撞击时满足 5.7.2.3 的规定。撞击方向应垂直于撞击器表面,且垂直于驾驶室的纵向中心线(见图 3 中 P_1)。只要满足了撞击时的定位要求,移动撞击器或驾驶室均可。

5.7.2.5 撞击能量应不小于 17.6 kJ。



说明：

- P₁——动态预加载试验示意；
- P₂——顶部强度试验示意。

图 3 顶部强度试验(试验 C)

5.7.3 顶部强度试验

5.7.3.1 加载装置应为钢制,且质量均匀分布。

5.7.3.2 装置的加载面应为平整的矩形,且尺寸应足够大,以保证在按照 5.7.3.4 规定定位时,驾驶室和装置边缘不发生接触。

5.7.3.3 如果适用,在加载装置和支撑机构之间可装备线性轴承系统,以允许驾驶室顶部朝着远离 5.7.2 的预加载阶段碰撞边的方向侧向移动。

5.7.3.4 在试验过程中,加载装置应按如下要求定位：

- 平行于车架的 x - y 平面；
- 移动方向平行于底盘的垂直轴；
- 加载面覆盖驾驶室顶部的整个区域。

5.7.3.5 通过加载装置向驾驶室顶部施加静态载荷(见图 3 中 P₂),该静态载荷相当于车辆前轴或多根前轴的最大允许轴荷,最大值为 98 kN。

5.8 后围强度试验(试验 D)

5.8.1 加载装置为置于车架上的不小于整个后围的刚性壁障。

5.8.2 通过刚性壁障向至少车架以上的驾驶室后围施加最大允许装载质量每 1 000 kg 对应 1.96 kN 的静载荷,刚性壁障应垂直于车辆的纵向中心轴线,且平行于中心轴线移动。

6 标准实施

对于新申请车辆型式批准的车型,自标准实施之日起开始执行;对于已获得车辆型式批准的车型,自标准实施之日起第 13 个月开始执行。

附录 A

(规范性附录)

用于检验生存空间的人体模型

用于检验生存空间的人体模型见图 A.1,模型尺寸见表 A.1。

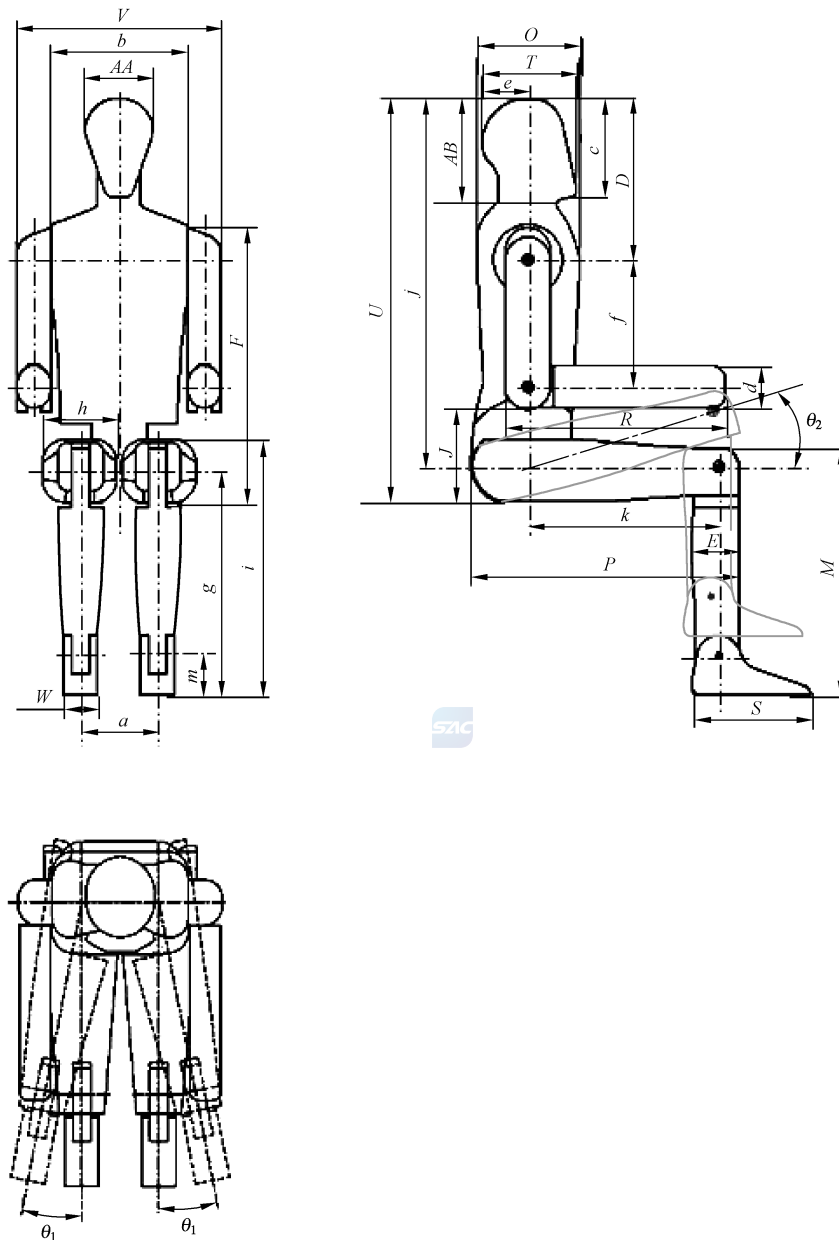


图 A.1 人体模型

表 A.1 用于检验生存空间的人体模型各部位尺寸

| 名称 | 描述 | 尺寸 |
|------------|----------------|--------|
| AA | 头宽 | 153 mm |
| AB | 头和颈的总高 | 244 mm |
| D | 头顶至肩关节的距离 | 359 mm |
| E | 下腿侧面宽度 | 106 mm |
| F | 臀至肩顶的距离 | 620 mm |
| J | 肘靠高度 | 210 mm |
| M | 膝高 | 546 mm |
| O | 胸厚 | 230 mm |
| P | 臀背至膝的距离 | 595 mm |
| R | 肘至指尖的距离 | 490 mm |
| S | 足长 | 266 mm |
| T | 头长 | 211 mm |
| U | 臀至头顶的高度 | 900 mm |
| V | 肩宽 | 453 mm |
| W | 足宽 | 77 mm |
| a | 髌骨宽 | 172 mm |
| b | 胸宽 | 305 mm |
| c | 头顶至颌的高度 | 221 mm |
| d | 前臂厚度 | 94 mm |
| e | 躯干垂直中心线至头后部的距离 | 102 mm |
| f | 肩关节至肘关节的距离 | 283 mm |
| g | 膝关节至地面高度 | 505 mm |
| h | 大腿宽 | 165 mm |
| i | 大腿上表面高度(坐时的) | 565 mm |
| j | 头顶至“H”点的距离 | 819 mm |
| k | 大腿关节至膝关节的距离 | 426 mm |
| m | 踝关节至地面高度 | 89 mm |
| θ_1 | 腿横向转角 | 20° |
| θ_2 | 大腿与水平面的转角 | 45° |

附录 B
(规范性附录)
三维坐标系及有关乘坐位置的基准数据

B.1 三维坐标系

B.1.1 三维坐标系用车辆制造厂设立的三个正交平面来定义,基准系应符合 ISO 4130 的规定。(见图 B.1)

B.1.2 车辆测量姿态由车辆在支承面上的放置位置确定,放置车辆时使基准标记的坐标与车辆制造厂给定的值一致。

B.1.3 确定“R”点和“H”点相对于车辆制造厂给定的基准标记的坐标。

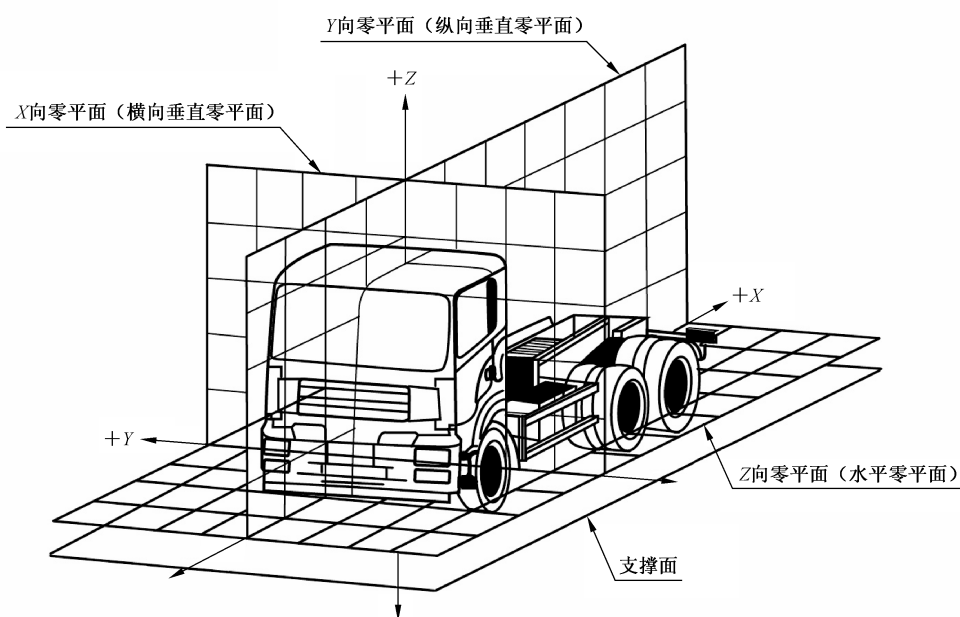


图 B.1 三维坐标系

B.2 有关乘坐位置的基准数据

B.2.1 基准数据代码

按顺序列出每一乘坐位置的基准数据。乘坐位置用两位代码表示。第一位是指明从前向后计数座椅排数的阿拉伯数字。第二位是指明该乘坐位置在某一排内位置的大写字母。当沿车辆向前行驶方向观察时,用下列字母表示:

- L: 左侧
- C: 中间
- R: 右侧

B.2.2 车辆测量姿态的描述

各基准标记的坐标：

X……

Y……

Z……

B.2.3 基准数据表——乘坐位置

B.2.3.1 “R”点坐标：

X……

Y……

Z……

B.2.3.2 设计靠背角：

B.2.3.3 座椅调节技术参数(可划去不适用的参数)：

水平：

铅垂：

角度：

靠背角：

注：其余乘坐位置基准数据可从 B.2.3.2、B.2.3.3 等往后罗列。

附录 C (规范性附录)

车辆在试验台上的固定说明

C.1 一般要求

C.1.1 车辆固定

应采取措施保证在试验中车辆无明显的移动。为达到上述要求,驻车制动器应处于制动位置,变速箱挂上挡位,且用楔块楔住前轮。

C.1.2 固定用链条或钢丝绳

固定用链条或钢丝绳应为钢制,并且至少能承受 98 kN 的拉力。

C.1.3 车架的垫架

车架的纵梁应安放在横跨其全宽的枕木垫架上,垫架也可以是刚性复合材料或者可调节的金属支架,枕木垫架的长度不小于 150 mm。枕木垫架的前边缘不应位于驾驶室最后点的前面,也不应位于轴距中点的后面(见图 C.1)。根据车辆制造厂的要求,车架应处于车辆满载时的状态。

C.1.4 纵向固定

将链条或钢丝绳 A 拴系在车架前端,以限制底盘车架后移。拴系点应对称于车架纵向中心线,两拴系点的距离不小于 600 mm。链条或钢丝绳张紧后向下与水平线的夹角不大于 25° ,在水平面上的投影与车辆纵向中心线的夹角不大于 10° 。链条或钢丝绳可以互相交叉。

C.1.5 链条或钢丝绳的张紧力和后部固定

对于试验 A 和试验 B,首先将链条或钢丝绳 C 用 1 kN 的力张紧,然后所有四条链条或钢丝绳 A 和钢丝绳 B 张紧,使链条或钢丝绳 C 的张紧力不小于 10 kN。链条或钢丝绳 C 与水平线的夹角不大于 15° 。对车架与地面之间的 D 点施加不小于 500 N 的垂直拉力(见图 C.1)。对于试验 C,应将上述链条或钢丝绳 B 替换成链条或钢丝绳 E 和 F(见图 C.2)。

C.1.6 等效固定

根据车辆制造厂的要求,可以将驾驶室安装在专用车架上进行试验,但应证明这种安装方式和在车辆上的安装方式是等效的。

C.2 正面撞击试验(试验 A)



C.2.1 安装在车辆上的驾驶室

C.2.1.1 安装在车辆上的驾驶室在进行试验 A 时,应按 C.1 的要求进行固定。

C.2.1.2 用链条或钢丝绳 B 对称地拴系在车架纵向中心线的两侧,以限制底盘车架横向移动。车架上的拴系点距车辆前端不小于 3 m,但不大于 5 m。链条或钢丝绳张紧后向下与水平线的夹角不大于 20° ,在水平面上的投影与车辆的纵向轴线的夹角不大于 45° ,但不小于 25° 。(见图 C.1)

C.2.2 安装在车架上的驾驶室

应采取措施保证在试验中车架无明显的移动。

C.3 A 柱撞击试验(试验 B)

C.3.1 安装在车辆上的驾驶室

C.3.1.1 安装在车辆上的驾驶室在进行试验 B 时,应按 C.1 的要求进行固定。

C.3.1.2 用链条或钢丝绳 B 对称地拴系在车架纵向中心线的两侧,以限制底盘车架横向移动。车架上的拴系点距车辆前端不小于 3 m,但不大于 5 m。链条或钢丝绳张紧后向下与水平线的夹角不大于 20° ,在水平面上的投影与车辆的纵向轴线的夹角不大于 45° ,但不小于 25° 。(见图 C.1)

C.3.2 安装在车架上的驾驶室

应采取措施保证在试验中车架无明显的移动。

C.4 顶部强度试验(试验 C)

C.4.1 安装在车辆上的驾驶室

C.4.1.1 安装在车辆上的驾驶室在进行试验 C 时,应按 C.1 的要求进行固定。

C.4.1.2 除满足 C.1.3 中的要求外,车架前端的两侧纵梁底部应放置附加的支撑。(见图 C.2)

C.4.1.3 用链条或钢丝绳 E 和 F 对称地拴系在车架纵向中心线的两侧,以限制底盘车架横向移动。链条或钢丝绳 E 在车架上的拴系点距车辆前端不小于 3 m,但不大于 5 m。链条或钢丝绳 F 在车架上的拴系点应在车辆前轴中心和车辆前端之间。链条或钢丝绳张紧后向下与水平线的夹角不大于 20° ,在水平面上的投影与车辆的纵向轴线的夹角应为 $90^\circ \pm 5^\circ$ 。(见图 C.2)

C.4.2 安装在车架上的驾驶室

应采取措施保证在试验中车架无明显的移动。

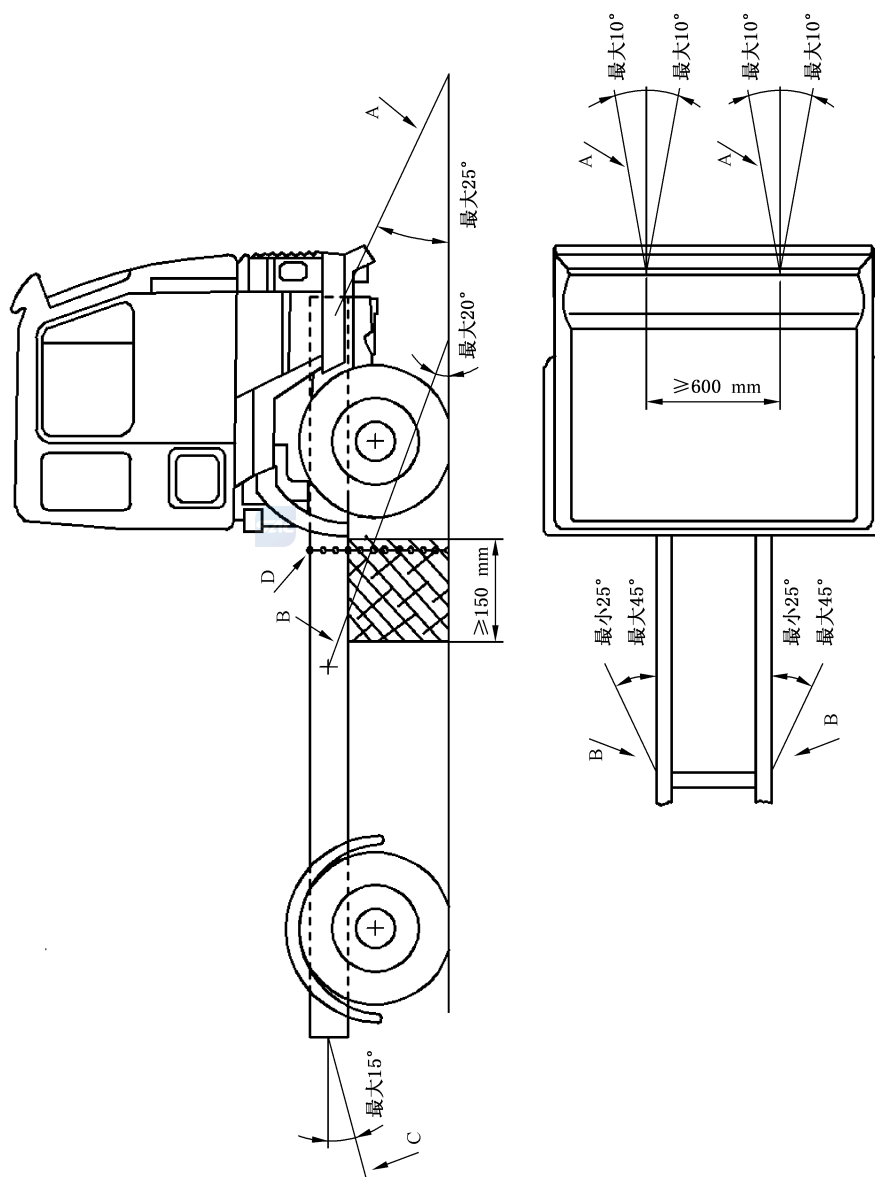
C.5 后围强度试验(试验 D)

C.5.1 安装在车辆上的驾驶室

应采取措施保证在试验中车辆无明显的移动。为满足上述要求,驻车制动器应处于制动位置,变速箱挂上挡位,且用楔块楔住前轮。

C.5.2 安装在车架上的驾驶室

应采取措施保证在试验中车架无明显的移动。



说明：

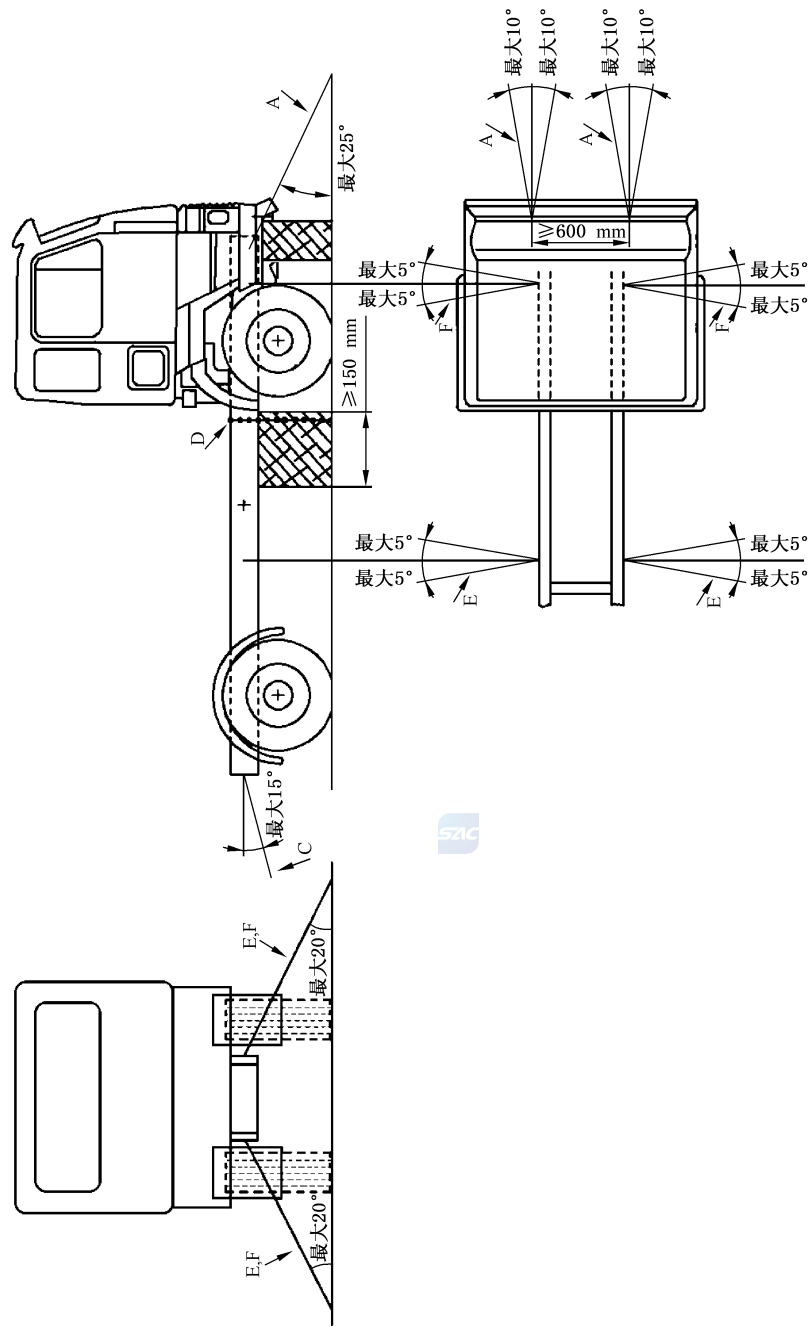
A —— 链条或钢丝绳 A；

B —— 链条或钢丝绳 B；

C —— 链条或钢丝绳 C；

D —— 车架与地面之间的点，用于施加垂直拉力。

图 C.1 正面撞击试验和 A 柱撞击试验(驾驶室安装在车辆上)



说明：

- A —— 链条或钢丝绳；
- C —— 链条或钢丝绳；
- D —— 车架与地面之间的点，用于施加垂直拉力；
- E —— 链条或钢丝绳 E；
- F —— 链条或钢丝绳 F。

图 C.2 顶部强度试验(驾驶室安装在车辆上)

参 考 文 献

- [1] UN R29 关于商用车驾驶室乘员保护方面批准车辆的统一规定(Uniform provisions concerning the approval of vehicles with regard to the protection of the occupants of the cab of a commercial vehicle)

