



# 中华人民共和国国家标准

GB 18564.1—2019  
代替 GB 18564.1—2006

---

## 道路运输液体危险货物罐式车辆 第 1 部分：金属常压罐体技术要求

Road tanker for dangerous liquid goods transportation—  
Part 1: Technical requirements of atmospheric pressure metal tank

2019-10-14 发布

2020-01-01 实施

国家市场监督管理总局  
中国国家标准化管理委员会 发布

## 目 次

|  |     |
|--|-----|
| 前言 .....                               | III |
| 1 范围 .....                             | 1   |
| 2 规范性引用文件 .....                        | 1   |
| 3 术语和定义 .....                          | 2   |
| 4 材料 .....                             | 3   |
| 5 设计 .....                             | 6   |
| 6 安全附件、仪表及装卸附件 .....                   | 14  |
| 7 制造 .....                             | 17  |
| 8 试验方法 .....                           | 22  |
| 9 检验规则 .....                           | 24  |
| 10 罐体标志 .....                          | 27  |
| 11 出厂文件 .....                          | 27  |
| 12 连接要求 .....                          | 27  |
| 13 实施日期 .....                          | 28  |
| 附录 A (规范性附录) 常见液体危险货物介质及主要设计参数 .....   | 29  |
| 附录 B (资料性附录) 常见液体危险货物介质与罐体材料的相容性 ..... | 34  |
| 附录 C (资料性附录) 安全泄放装置的设计计算 .....         | 38  |
| 附录 D (规范性附录) 在用检查 .....                | 41  |
| 附录 E (资料性附录) 罐体合格证 .....               | 44  |
| 附录 F (资料性附录) 出厂检验证书 .....              | 46  |
| 附录 G (资料性附录) 罐体铭牌 .....                | 47  |



## 前 言

本标准的全部技术内容为强制性。

GB 18564《道路运输液体危险货物罐式车辆》由两部分组成：

- 第 1 部分：金属常压罐体技术要求；
- 第 2 部分：非金属常压罐体技术要求。

本部分为 GB 18564 的第 1 部分。

本部分按照 GB/T 1.1—2009 给出的规则起草。

本部分代替 GB 18564.1—2006《道路运输液体危险货物罐式车辆 第 1 部分：金属常压罐体技术要求》，与 GB 18564.1—2006 相比，除编辑性修改外技术变化如下：

- 修改了第 1 章适用范围(见第 1 章,2006 年版的第 1 章)；
- 删除了“压力”“计算压力”“罐体”“安全附件”“排放系统”的术语和定义(见 2006 年版的 3.1、3.2、3.3、3.4、3.5)；
- 修改了“液体”的术语和定义(见 3.1,2006 年版的 3.7)；
- 增加了“罐式车”“罐式半挂车”“容积”“充装率”的术语和定义(见 3.4、3.5、3.6、3.7)；
- 删除了第四章总论(见 2006 年版的第 4 章)；
- 删除了装运剧毒类介质的罐体有效容积的要求(见 2006 年版的 5.1.1.4)；
- 删除了附录 A 以外的液体危险货物罐体设计的要求(见 2006 年版的 5.1.1.5)；
- 修改了与介质接触的材料相容性的要求(见 4.1.1,2006 年版的 5.2.1.4)；
- 增加了与受压元件相焊接的非受压元件用材料焊接性要求(见 4.1.2)；
- 增加了设计压力大于或等于 0.1 MPa 或真空度大于或等于 0.02 MPa 的罐体材料和焊接材料的要求(见 4.1.3)；
- 增加了材料质量证明书及材料标志要求(见 4.1.4)；
- 修改了罐体材料的一般要求(见 4.2.1,2006 年版的 5.2.1.1、5.2.1.2)；
- 修改了与装运介质相对应罐体材料的选用要求(见 4.2.2,2006 年版的 5.2.1.5、5.2.1.6)；
- 修改了罐体用钢材选用要求(见 4.2.3,2006 年版的 5.2.2)；
- 增加了罐体受压元件用钢的要求(见 4.2.3.1)；
- 增加了罐体用碳素钢和低合金钢化学成分要求(见 4.2.3.2)；
- 删除了装运剧毒类介质的罐体用碳素钢和低合金钢钢板,在制造前的复验要求(见 2006 年版的 5.2.1.3)；
- 修改了罐体用钢材力学性能要求(见 4.2.3.3,2006 年版的 5.2.2.2)；
- 增加了罐体用钢板的要求(见 4.2.3.4)；
- 修改了罐体用锻件的要求(见 4.2.3.5,2006 年版的 5.2.5)；
- 修改了罐体用管材的要求(见 4.2.3.6,2006 年版的 5.2.6)；
- 修改了非金属衬里材料的相关规定(见 4.2.5,2006 年版的 5.2.4)；
- 增加了选择焊接材料应考虑焊接接头力学性能与罐体母材的匹配,并保证焊接接头的抗拉强度大于或等于母材标准规定的下限值(见 4.3.2)；
- 增加了焊接材料应满足 NB/T 47014 焊接工艺评定的要求,评定合格后方可使用(见 4.3.3)；
- 增加了与奥氏体不锈钢表面接触的保温材料氯离子含量的要求(见 4.4.3)；
- 修改了保温层要求(见 4.4.4,2006 年版的 5.2.8.3)；

- 增加了外购件、密封垫片、紧固件的要求(见 4.5.1、4.5.2、4.5.3)；
- 删除了防火和防静电的要求(见 2006 年版的 5.1.2)；
- 增加了罐体设计文件要求,包括风险评估报告、设计说明书、设计计算书、设计图样、制造技术条件、使用说明书(见 5.1.1)；
- 增加了罐体设计总图应注明内容要求(见 5.1.2)；
- 增加了罐体图应注明内容要求(见 5.1.3)；
- 修改了罐体与罐式车底盘的连接要求(见 12.1,2006 年版的 5.3.1)；
- 修改了罐体与罐式半挂车行走机构的连接要求(见 12.2,2006 年版的 5.3.2)；
- 增加了罐体设计时还应符合其他标准的要求(见 5.2.1.1)；
- 增加了罐体设计代码与介质对应关系表(见 5.2.1.2)；
- 修改了罐体横截面的要求(见 5.2.1.4,2006 年版的 5.4.1.5)；
- 增加了非圆形截面的曲率半径要求(见 5.2.1.5)；
- 修改了罐体设计应考虑正常工作中可能出现的载荷,增加液压试验时的液柱静压力,删除罐体自重及装运介质的重力载荷(见 5.2.2.1,2006 年版的 5.4.2.1)；
- 修改了罐体设计应考虑惯性力(见 5.2.2.2,2006 年版的 5.4.2.2)；
- 修改了罐体设计压力的要求(见 5.2.4,2006 年版的 5.4.1.1、5.4.3.1)；
- 修改了罐体计算压力的要求(见 5.2.5,2006 年版的 5.4.1.2、5.4.3.2)；
- 修改了许用应力要求(见 5.2.7,2006 年版的 5.4.6)；
- 修改了可不考虑材料腐蚀裕量的条件(见 5.2.8.2,2006 年版的 5.4.7.2)；
- 修改了介质毒性危害程度确定依据的标准(见 5.2.9.3,2006 年版的 5.4.8.3)；
- 修改了最大允许充装量的计算方法及要求(见 5.2.10,2006 年版的 5.4.9)；
- 修改了罐体计算厚度的计算要求(见 5.2.11,2006 年版的 5.4.10)；
- 修改了罐体焊接接头系数要求,规定罐体应采用全焊透对接接头,焊接接头系数应按选定的建造标准确定(见 5.2.12,2006 年版的 5.4.10)；
- 修改明确了按基准钢设定的装有保护装置的圆筒体和最大曲率半径小于或等于 2 000 mm 的非圆形筒体最小厚度要求(见 5.2.13.3,2006 年版的 5.4.13.3)；
- 增加了两侧面的曲率半径小于或等于 2 000 mm,顶部和底部曲率半径小于或等于 3 000 mm 的非圆形筒体最小厚度要求(见 5.2.13.4)；
- 修改了防止筒体刚性破坏的保护装置的要求(见 5.2.13.5,2006 年版的 5.4.13.4)；
- 修改了焊接接头设计要求(见 5.2.15.1,2006 年版的 5.4.1.3、5.4.1.4)；
- 修改了封头、隔仓板设计要求(见 5.2.15.2,2006 年版的 5.4.13.5、5.4.13.6)；
- 修改了人孔的尺寸,并规定多仓的罐体,每一分仓应至少设置一个人孔(见 5.2.15.4,2006 年版的 5.4.16)；
- 修改了倾覆保护装置的要求(见 5.2.16,2006 年版的 5.4.18.1)；
- 删除了衬里罐体的设计要求(见 2006 年版的 5.4.18.2)；
- 增加了结构件与罐体的连接要求(见 5.2.17)；
- 修改了罐体与支座连接部位应力校核的要求(见 5.2.18.3,2006 年版的 5.4.12.3)；
- 修改了管路布置的规定,增加管路与排气管、消音器、阻火装置的距离要求及管路和管路配件的公称压力要求(见 5.3.3,2006 年版的 5.6.4)；
- 修改明确了当罐体设计代码第三部分为 C 和 D 时,装卸管路系统应设置在罐体顶部(见 5.4.3、5.4.4,2006 年版的 5.8.3、5.8.4、5.8.5)；
- 增加了对于易燃介质,泵送系统中的电路应符合 GB/T 4208 规定的 IP54 防护等级的要求(见 5.5.4)；

- 修改了扶梯、可折叠护栏和高空作业安全带的设置要求(见 5.6,2006 年版的 5.9);
- 修改了罐体耐压试验压力(见 5.7.2,2006 年版的 5.4.17.2);
- 修改了安全附件、仪表及装卸附件的一般要求(见 6.1,2006 年版的 5.5.1);
- 修改了安全泄放装置的组成及标记内容,并规定多个安全泄放装置的排放能力应当是各个安全泄放装置排放能力之和(见 6.2.1.1、6.2.1.6,2006 年版的 5.5.2.1、5.5.2.7);
- 增加了与爆破片串联的安全阀的排放能力修正系数[见 6.2.1.8 h)];
- 删除了气体在超压排放时排放口朝向的要求[见 2006 年版的 5.5.2.11 a)];
- 修改了呼吸阀的出气开启压力和进气开启压力(见 6.2.1.10,2006 年版的 5.5.2.10);
- 增加了真空减压阀的设置要求(见 6.2.2);
- 修改了紧急切断装置的要求,规定紧急切断阀自始闭起,应在 5 s 内闭止,阀体不得采用铸铁或非金属材料制造,安装紧急切断阀的法兰应直接焊接在筒体或封头上(见 6.2.3,2006 年版的 5.5.3);
- 增加了装卸阀门的要求,规定装卸阀门应在全开和全闭工作状态下进行气密性试验合格,阀体不得选用铸铁或非金属材料制造且应有永久性标识或金属铭牌,手动阀门应在阀门承受气密性试验压力下全开、全闭操作自如,并不应感到有异常阻力、空转等(见 6.4.1.3、6.4.1.4、6.4.1.5、6.4.1.6);
- 修改了装卸用管和快装接头的要求(见 6.4.2,2006 年版的 5.5.4);
- 删除了焊接人员与无损检测人员证书要求(见 2006 年版的 6.1.2);
- 增加了罐体的受压元件(封头、锻件等)以及安全附件、仪表和装卸附件等为外购、外协件时的使用要求(见 7.1.2);
- 增加了罐体设计和制造一般要求(见 7.2.1);
- 增加了罐体制造中钢板表面机械损伤的处理要求(见 7.2.2.2);
- 修改了圆形截面的碟形、椭圆形封头的制造要求(见 7.2.2.4,2006 年版的 6.2.3);
- 修改了封头拼接的要求,规定中间板的宽度应大于或等于 300 mm,封头直边部分不应存在纵向皱折(见 7.2.2.5、7.2.2.6,2006 年版的 6.2.4、6.2.6);
- 增加了罐体对接焊接接头的对口错边量  $b$  应小于或等于 1.5mm 的要求(见 7.2.2.7);
- 增加了筒体组装时不应采用十字焊缝的要求(见 7.2.2.10);
- 增加了机械加工表面和非机械加工表面的线性尺寸极限偏差要求(见 7.2.2.15);
- 增加了紧固件级别及螺栓性能要求(见 7.2.2.16);
- 增加了罐体的主要几何尺寸、管口方位要求(见 7.2.2.17);
- 修改了罐体施焊前进行焊接工艺评定及禁止施焊条件要求(见 7.2.3.1、7.2.3.2,2006 年版的 6.3.1、6.3.2);
- 修改了罐体对接焊接接头的余高要求(见 7.2.3.4,2006 年版的 6.3.4);
- 修改明确了充装毒性程度为极度、高度危害介质及高合金钢制罐体的焊接接头表面不得有咬边缺陷(见 7.2.3.6,2006 年版的 6.3.6);
- 删除了施焊后应在焊接接头打上焊工钢印的要求(见 2006 年版的 6.3.14);
- 修改了热处理的要求(见 7.2.4,2006 年版的 6.4);
- 修改了无损检测的要求(见 7.2.5,2006 年版的 6.5);
- 增加了非圆形截面罐体直线度及圆弧区横截面上最大和最小成品内半径之差要求(见 7.2.6);
- 增加了盛水试验时焊接接头如有渗漏,返修后应重新试验的要求(见 8.2.3);
- 修改了耐压试验要求(见 8.3,2006 年版的 7.3);
- 修改了液压试验的试验方法(见 8.3.2,2006 年版的 7.3.4.2);
- 修改了气压试验的试验方法,并增加了气液组合压力试验要求及方法(见 8.3.3,2006 年版的 7.4);

- 修改了装卸用管和快装接头试验要求(见 8.5.1,2006 年版的 7.5.1);
- 增加了在用检查要求(见 9.1);
- 增加了制造单位出厂检查要求(见 9.2);
- 修改了出厂检验项目(见 9.3,2006 年版的第 8 章);
- 删除了罐体涂装要求(见 2006 年版的 9.1);
- 修改了罐体(车)标志要求(见第 10 章,2006 年版的 9.2、9.3);
- 删除了贮存要求(见 2006 年版的第 10 章);
- 修改了罐体(车)出厂技术文件和资料要求(见 11.1,2006 年版的 11.1);
- 删除了质量证明书中热处理报告要求(见 2006 年版的 11.2);
- 删除了定期检验要求(见 2006 年版的第 12 章);
- 增加了连接要求(见第 12 章);
- 修改了常见液体危险货物介质及主要设计参数表,增加了“表 A.1 常见液体危险货物介质及主要设计参数”中的介质数量(见表 A.1,2006 年版的表 A.1);
- 增加了罐体设计代码对应表(见表 A.2);
- 修改了常见液体危险货物介质与罐体材料的相容性列表,增加了“表 B.1 常见液体危险货物介质与罐体材料的相容性”中的介质数量(见表 B.1,2006 年版的表 B.1);
- 修改了附录 C 安全泄放装置的设计计算(见附录 C,2006 年版的附录 C);
- 删除了非圆形截面罐体的要求(见 2006 年版的附录 D);
- 增加了在用检查的要求(见附录 D);
- 增加了罐体合格证和产品数据表(见附录 E);
- 增加了出厂检验证书(见附录 F);
- 增加了罐体铭牌(见附录 G)。

本部分由中华人民共和国工业和信息化部提出并归口。

本部分起草单位:扬州中集通华专用车有限公司、中国特种设备检测研究院、上海华谊集团装备工程有限公司、广州特种承压设备检测研究院、荆门宏图特种飞行器制造有限公司、东营市特种设备检验所、杭州专用汽车有限公司、丹东黄海特种专用车有限责任公司、南京三圣物流有限公司、东莞永强汽车制造有限公司、航天晨光股份有限公司、程力专用汽车股份有限公司。

本部分主要起草人:房坤、李军、肖超波、肖学文、魏巍、沈建明、王继鑫、刘洪庆、黄强华、李光海、丁浩、王特夫、许家龙、程阿罗。

本部分所代替标准的历次版本发布情况为:

- GB 18564—2001;
- GB 18564.1—2006。



# 道路运输液体危险货物罐式车辆

## 第 1 部分：金属常压罐体技术要求

### 1 范围

GB 18564 的本部分规定了道路运输液体危险货物罐式车辆(以下简称罐车)的金属常压罐体(以下简称罐体)的材料、设计、安全附件、仪表及装卸附件、制造、试验方法、检验规则、标志与标识、出厂文件等要求。

本部分适用于同时满足下列条件的罐体：

- a) 充装介质为液体危险货物的；
- b) 正常运输过程中的工作压力小于 0.1 MPa 的；
- c) 金属材料制造且与定型汽车底盘或与罐式半挂车行走机构为永久性连接的。

本部分不适用于非金属材料、真空绝热结构或军事装备等有特殊要求的罐体。

对不能采用本部分进行设计的罐体，允许采用以下方法设计，但需按照国家有关规定进行评定、认可：

- 包括有限元法在内的应力分析；
- 验证性实验分析(如实验应力分析、验证性液压试验)；
- 用可比的已投入使用的结构进行对比验证设计。

注 1：罐体界定范围如下：

- a) 罐体与管路焊接连接的第一道环向接头的坡口面；
- b) 罐体与管路、安全附件、仪表及装卸附件螺纹连接的第一个螺纹接头端面、法兰连接的第一个法兰密封面；
- c) 罐体开孔部分的端盖、端塞及其紧固件；
- d) 罐体与非受压元件的连接焊缝。

注 2：管路包括所有与罐体相连接的管子与管件。

注 3：附件包括所有安全附件、仪表及装卸附件。

### 2 规范性引用文件

下列文件对于本文件的应用是必不可少的。凡是注日期的引用文件，仅注日期的版本适用于本文件。凡是不注日期的引用文件，其最新版本(包括所有的修改单)适用于本文件。

- GB/T 150(所有部分) 压力容器
- GB/T 228.1 金属材料 拉伸试验 第 1 部分：室温试验方法
- GB/T 229 金属材料 夏比摆锤冲击试验方法
- GB/T 700 碳素结构钢
- GB/T 713 锅炉和压力容器用钢板
- GB 1589 汽车、挂车及汽车列车外廓尺寸、轴荷及质量限值
- GB/T 1591 低合金高强度结构钢
- GB/T 1804 一般公差 未注公差的线性尺寸和角度尺寸的公差
- GB/T 2975 钢及钢产品 力学性能试验取样位置及试样制备
- GB/T 3274 碳素结构钢和低合金结构钢热轧钢板和钢带

GB/T 3531 低温压力容器用钢板  
GB/T 3730.3 汽车和挂车的术语及其定义 车辆尺寸  
GB/T 4208 外壳防护等级(IP 代码)  
GB/T 4237 不锈钢热轧钢板和钢带  
GB/T 6479 高压化肥设备用无缝钢管  
GB 6944 危险货物分类和品名编号  
GB/T 8163 输送流体用无缝钢管  
GB/T 9948 石油裂化用无缝钢管  
GB/T 9969 工业产品使用说明书 总则  
GB 12268 危险货物品名表  
GB/T 14976 流体输送用不锈钢无缝钢管  
GB/T 17393 覆盖奥氏体不锈钢用绝热材料规范  
GB/T 17600.1 钢的伸长率换算 第 1 部分:碳素钢和低合金钢  
GB/T 17600.2 钢的伸长率换算 第 2 部分:奥氏体钢  
GB/T 23336 半挂车通用技术条件  
GB/T 24511 承压设备用不锈钢和耐热钢钢板和钢带  
GB/T 25198 压力容器封头  
GB/T 26929 压力容器术语  
GB/T 30583 承压设备焊后热处理规程  
GBZ 230 职业性接触毒物危害程度分级  
JB 4732 钢制压力容器分析设计标准  
JB/T 4734 铝制焊接容器  
NB/T 47003.1 钢制焊接常压容器  
NB/T 47008 承压设备用碳素钢和合金钢锻件  
NB/T 47009 低温承压设备用合金钢锻件  
NB/T 47010 承压设备用不锈钢和耐热钢锻件  
NB/T 47013(所有部分) 承压设备无损检测  
NB/T 47014 承压设备焊接工艺评定  
NB/T 47018(所有部分) 承压设备用焊接材料订货技术条件  
QC/T 932 道路运输液体危险货物罐式车辆紧急切断阀  
HG/T 20660 压力容器化学介质毒性危害和爆炸危险程度分类标准

### 3 术语和定义

GB/T 150、GB 1589、GB/T 3730.3、GB/T 26929 界定的以及下列术语和定义适用于本文件。

#### 3.1

##### 液体 liquid

在 50 °C 时饱和蒸汽压小于或等于 0.3 MPa(绝压), 20 °C 时 0.101 3 MPa(绝压)压力下不完全是气态, 0.101 3 MPa(绝压)压力下熔点或起始熔点小于或等于 20 °C 的物质。

#### 3.2

##### 液体危险货物 dangerous liquid goods

具有爆炸、易燃、毒害、感染、腐蚀、氧化等危险特性, 在运输、储存、生产、经营、使用和处置中, 容易造成人身伤亡、财产损毁或环境污染而需要特别防护的液体货物。

## 3.3

**道路运输液体危险货物罐式车辆 road tanker for dangerous liquid goods transportation**

罐体内充装液体危险货物,且与定型汽车底盘或罐式半挂车行走机构采用永久性连接的道路运输罐式车辆。

## 3.4

**罐式车 tank truck**

罐体安装在定型汽车底盘上的道路运输罐式车辆。

## 3.5

**罐式半挂车 semi-trailer**

罐体安装在无动力半挂行走机构上的道路运输罐式车辆,包括半承载式(有车架)和承载式(无车架)。

## 3.6

**容积 volume**

常温状态下罐体所能容纳水的最大体积。

## 3.7

**充装率 degree of filling**

罐体充装液体的体积与容积的比值。

## 3.8

**基准钢 reference steel**

设定的标准抗拉强度下限值( $R_m$ )为 370 MPa,断后伸长率(A)为 27%的基准材料。

## 4 材料

## 4.1 一般规定

4.1.1 与介质接触的材料应与介质相容。

4.1.2 与受压元件相焊接的非受压元件用材料应具有良好的焊接性。

4.1.3 罐体材料和焊接材料除应符合本部分的规定外,设计压力大于或等于 0.1 MPa 或真空度大于或等于 0.02 MPa 的罐体材料和焊接材料还应符合 GB/T 150 的规定。

4.1.4 罐体及焊接材料生产单位应向制造方提供材料质量证明书,材料质量证明书的内容应齐全、清晰,且盖有材料生产单位的质量检验章,材料上应有清晰、牢固的标志。

## 4.2 罐体材料

## 4.2.1 通用要求

罐体选用的材料应符合相应国家标准、行业标准的规定,应考虑罐体的使用条件(如设计温度、设计压力、介质特性和操作特点等)、材料的性能(力学性能、工艺性能、化学性能和物理性能)、罐体的制造工艺。

## 4.2.2 相容性要求

罐体用材料的腐蚀速率应小于或等于 0.5 mm/年,对于充装附录 A 中介质的罐体,其材料可以参见附录 B 或用户提供与材料相容性数据选用。

## 4.2.3 钢材选用规定

4.2.3.1 罐体受压元件用钢应为镇静钢。

4.2.3.2 罐体用碳素钢和低合金钢的化学成分(质量保证书中的值)碳(C)含量应不大于 0.20%、磷(P)含量应不大于 0.030%、硫(S)含量应不大于 0.030%。

4.2.3.3 力学性能的要求如下:

- a) 罐体用碳素钢或低合金钢钢材,常温下的屈服强度标准值应小于或等于 460 MPa,抗拉强度上限标准值应小于或等于 725 MPa,且能适应罐车在运输、使用中所遇到的环境条件,并符合设计图样的要求。
- b) 罐体用碳素钢或低合金钢,常温下的屈服强度与抗拉强度(材料质量证明书中的值)之比应小于或等于 0.85。
- c) 冲击试验方法应符合 GB/T 229 的规定,冲击试验温度应符合设计要求,夏比 V 型缺口试样冲击功(KV<sub>2</sub>)指标应符合表 1 的规定。当钢材标准中冲击功指标高于表 1 规定时,还应符合相应钢材标准的规定。奥氏体不锈钢及厚度小于 6 mm 的碳素钢或低合金钢板可免除冲击试验。
- d) 夏比 V 型缺口试样的取样部位和方向应符合 GB/T 2975 的规定。冲击试验每组取 3 个标准试样,允许 1 个试样的冲击功数值小于表 1 的规定值,但应大于或等于表 1 规定值的 70%。当钢材尺寸无法制备标准试样时,则应制备宽度为 7.5 mm 或 5 mm 的小尺寸冲击试样,其冲击功指标分别为标准试样冲击功指标的 75%或 50%。
- e) 拉伸试验应符合 GB/T 228.1 的规定,其断后伸长率(A)应满足下列要求:
  - 1) 受压元件用钢板、钢管和钢锻件的断后伸长率(A)应符合相应钢材标准的规定;
  - 2) 焊接结构用碳素钢、低合金钢板,除应符合相应钢材标准的规定外,其断后伸长率(A)还应符合表 2 的规定;
  - 3) 采用不同尺寸试样的断后伸长率指标,应按照 GB/T 17600.1 和 GB/T 17600.2 进行换算,换算后的指标应符合表 2 的规定。

表 1 碳素钢和低合金钢(钢板、钢管和钢锻件)冲击功

| 钢材标准抗拉强度下限值 $R_m$<br>MPa | 3 个标准试样冲击功平均值 KV <sub>2</sub><br>J |
|--------------------------|------------------------------------|
| ≤510                     | ≥27                                |
| >510~540                 | ≥34                                |

注:对  $R_m$  随厚度增大而降低的钢材,按该钢材最小厚度范围的  $R_m$  确定冲击功指标。

表 2 钢板断后伸长率指标

| 钢板标准抗拉强度下限值 $R_m$<br>MPa | 断后伸长率 A<br>% |
|--------------------------|--------------|
| ≤420                     | ≥23          |
| >420~540                 | ≥20          |

4.2.3.4 钢板的要求如下:

- a) 罐体用不锈钢板应符合 GB/T 4237 或 GB/T 24511 的规定。
- b) 罐体用碳素钢或低合金钢板应符合 GB/T 700、GB/T 713、GB/T 1591、GB/T 3274 或 GB/T 3531 的规定。充装毒性程度为极度、高度危害介质的罐体用碳素钢或低合金钢板应符合 GB/T 713 的规定。
- c) 罐体常用钢板的性能指标见表 3。

表 3 罐体常用钢板性能指标

| 牌号     | 钢板标准       | 使用状态     | 厚度<br>mm  | 室温下强度指标(不小于)<br>MPa |                    | 断后伸<br>长率 A<br>% |
|--------|------------|----------|-----------|---------------------|--------------------|------------------|
|        |            |          |           | $R_m$               | $R_{eL}(R_{p0.2})$ |                  |
| Q235B  | GB/T 700   | 热轧、控扎或正火 | $\leq 16$ | 370                 | 235                | 26               |
| Q345A  | GB/T 1591  | 热轧、控扎或正火 | $\leq 16$ | 470                 | 345                | 20               |
| Q345B  |            |          | $\leq 16$ | 470                 | 345                | 20               |
| Q345C  |            |          | $\leq 16$ | 470                 | 345                | 21               |
| Q345D  |            |          | $\leq 16$ | 470                 | 345                | 21               |
| Q245R  | GB/T 713   | 热轧、控扎或正火 | 3~16      | 400                 | 245                | 25               |
| Q345R  |            |          | 3~16      | 510                 | 345                | 21               |
| Q370R  |            | 正火       | 10~16     | 530                 | 370                | 20               |
| 16MnDR | GB/T 3531  | 正火,正火加回火 | 6~16      | 490                 | 315                | 21               |
| S30408 | GB/T 24511 | 固溶处理     | $\leq 14$ | 520                 | 205                | 40               |
| S30403 |            |          | $\leq 14$ | 490                 | 180                | 40               |
| S31608 |            |          | $\leq 14$ | 520                 | 205                | 40               |
| S31603 |            |          | $\leq 14$ | 490                 | 180                | 40               |

注：当材料标准中规定了  $R_{p1.0}$  的值,可使用  $R_{p1.0}$  来确定许用应力。

#### 4.2.3.5 钢锻件的要求如下：

- 罐体用碳素钢和合金钢、低温用低合金钢和不锈钢钢锻件应分别符合 NB/T 47008、NB/T 47009或 NB/T 47010 的规定；
- 与罐体内介质接触的钢锻件的级别应不低于 II 级。

#### 4.2.3.6 管材的要求如下：

- 碳素钢、低合金钢管应符合 GB/T 6479、GB/T 9948 或 GB/T 8163 的规定。与毒性程度为极度、高度危害的介质接触的钢管,应符合 GB/T 6479 或 GB/T 9948 的规定,且应按相关标准逐根进行压力试验,试验压力不低于 1.6 MPa 或按设计图样的规定。
- 不锈钢钢管应符合 GB/T 14976 的规定。

#### 4.2.4 铝制材料选用规定

铝及铝合金材料应符合 JB/T 4734 的规定,其断后伸长率应大于或等于 12%。

#### 4.2.5 非金属衬里材料

非金属衬里材料的选用要求如下：

- 非金属衬里材料应与介质相容,材料应均匀、无气孔、无穿透性针孔；
- 非金属衬里材料的选用应考虑罐体结构和使用要求。

#### 4.3 焊接材料

4.3.1 罐体用焊接材料应符合 NB/T 47018 的规定。

4.3.2 选择焊接材料应考虑焊接接头力学性能与罐体母材的匹配,并保证焊接接头的抗拉强度大于或

等于母材标准规定的下限值。

4.3.3 焊接材料应满足 NB/T 47014 焊接工艺评定的要求,评定合格后方可使用。

4.3.4 制造单位应建立并执行焊接材料验收、复验、保管、烘干、发放和回收制度。

#### 4.4 保温材料

4.4.1 保温材料的材质应符合相关的标准要求,具有良好的化学稳定性,对设备和管路无腐蚀作用。

4.4.2 保温材料的材质应具有良好的保温性能和阻火功能,当遭受火灾时不应大量逸散有毒气体。

4.4.3 保温材料与奥氏体不锈钢表面接触的,其氯离子含量应符合 GB/T 17393 的规定。

4.4.4 作为防火隔热的保温层,应满足在温度小于或等于 650 °C 时保持有效,且其外壳应采用熔点大于或等于 700 °C 的材料。

#### 4.5 其他

4.5.1 外购件应符合相应国家标准或行业标准的规定,并有相应的质量证明文件。

4.5.2 密封垫片应符合相应标准的规定。

4.5.3 紧固件应符合相应国家标准或行业标准的规定。

### 5 设计

#### 5.1 设计文件

5.1.1 罐体的设计文件至少应包括下列内容:

- a) 风险评估报告,包括建造过程及使用阶段的主要失效模式和风险控制等;
- b) 设计说明书,包括设计条件说明、设计规范与标准的选择、主要设计结构的确定原则、主要设计参数的确定原则、材料的选择、安全附件、仪表及装卸附件的选择,同时还需要对所充装介质的主要物理化学性质、危险特性等作出说明;
- c) 设计计算书,包括罐体计算(包括强度、刚度和外压稳定性计算)、支座结构强度计算、容积计算、轴荷分配计算、侧倾稳定性计算,需要时还包括结构强度应力分析报告、安全泄放量计算、安全泄放装置泄放能力计算、传热计算等;
- d) 设计图样,包括总图、罐体图、管路系统图等;
- e) 制造技术条件,包括主要制造工艺要求、检验试验方法等;
- f) 使用说明书,包括主要技术性能参数、适用的介质、装卸附件和安全附件等的规格和连接方式、操作使用说明、使用注意事项和必要的警示性要求等。

5.1.2 设计总图至少应注明下列内容:

- a) 产品名称、型号及设计制造依据的主要法规、标准;
- b) 工作条件,包括使用环境温度、工作温度、工作压力、介质的危害性及特殊的腐蚀条件等;
- c) 设计条件,包括设计温度、设计载荷、介质、腐蚀裕量和焊接接头系数等;
- d) 主要技术参数,包括罐车的总质量、整备质量、罐体容积、最大允许充装量等;
- e) 设计使用年限;
- f) 特殊制造要求,如氮气或者惰性气体置换要求等;
- g) 试验要求;
- h) 防腐蚀要求;
- i) 附件的规格、性能参数及连接方式;
- j) 装卸口位置、规格及连接方式等;
- k) 铭牌位置;

- l) 运输中的气体保护要求,如氮气或者其他不溶性气体的封罐压力限制等要求;
- m) 其他要求,如底盘型号、底盘生产企业、前悬/后悬、接近角/离去角、设计限速、外形尺寸、轴距、满载时轴荷分配等。

### 5.1.3 罐体图至少应注明下列内容:

- a) 设计制造依据的主要法规、标准;
- b) 罐体材料的牌号、规格、标准及要求;
- c) 主要设计参数,包括设计压力、设计温度、腐蚀裕量、焊接接头系数、最大允许充装量、容积、充装介质及介质的危害性等;
- d) 筒体、封头的名义厚度和最小成形厚度;
- e) 装卸口位置、规格及连接方式等;
- f) 无损检测要求;
- g) 热处理要求(需要时);
- h) 耐压试验和气密性试验要求;
- i) 罐体的设计使用年限。

## 5.2 罐体

### 5.2.1 一般要求

#### 5.2.1.1 罐体设计除应符合本部分的规定外,还应分别符合下列规定:

- a) 设计压力低于 0.1 MPa 且真空度低于 0.02 MPa 的罐体应符合 NB/T 47003.1 或 JB/T 4734 的规定;
- b) 设计压力大于或等于 0.1 MPa 或真空度大于或等于 0.02 MPa 的罐体应符合 GB/T 150、JB 4732或 JB/T 4734 的规定。

#### 5.2.1.2 罐体设计代码与介质的对应关系见附录 A 中表 A.2。

#### 5.2.1.3 罐体的制造技术要求应符合本部分的相应规定。

#### 5.2.1.4 罐体的横截面一般宜采用圆形,其形状的选择应遵循以下原则:

- a) 充装毒性程度为极度、高度危害介质或附录 A 中液压试验压力大于或等于 0.4 MPa 的罐体应采用圆形截面;
- b) 充装其他介质,且液压试验压力低于 0.4 MPa 的罐体应采用圆形、椭圆形或带有一定曲率的凸多边形(以下将椭圆形或带有一定曲率的凸多边形简称为非圆形)截面。

#### 5.2.1.5 非圆形截面的曲率半径应符合下列规定之一:

- a) 截面的最大曲率半径小于或等于 2 000 mm;
- b) 截面的两侧面的曲率半径小于或等于 2 000 mm,顶部和底部的曲率半径小于或等于 3 000 mm。

### 5.2.2 载荷

#### 5.2.2.1 罐体设计应考虑正常工作中可能出现的下列载荷,以及载荷组合:

- a) 内压、外压;
- b) 充装量达到最大允许值时的液柱静压力;
- c) 液压试验时的液柱静压力;
- d) 运输时的惯性力;
- e) 支座与罐体连接部位或支承部位的作用力;
- f) 连接管路和其他部件的作用力;

- g) 附件及管路、平台等的重力载荷；
- h) 温度梯度或热膨胀量不同引起的作用力；
- i) 冲击力，如由流体冲击引起的作用力等。

5.2.2.2 罐体设计，应考虑下列惯性力：

- a) 运行方向：最大质量的两倍乘以重力加速度；
- b) 与运行方向垂直的水平方向：最大质量乘以重力加速度；
- c) 垂直向上：最大质量乘以重力加速度；
- d) 垂直向下：最大质量的两倍乘以重力加速度。

注：计算罐体在运输工况中所承受的惯性力载荷时，最大质量为介质的最大允许充装质量；计算罐体与行走机构、定型汽车底盘等连接处在运输工况中所承受惯性力载荷时，最大质量为介质的最大允许充装质量、罐体及附件质量之和。

5.2.3 设计温度

罐体的设计温度应按以下要求确定：

- a) 罐体结构为裸式或带遮阳罩的，设计温度应大于或等于 50 °C；
- b) 罐体结构有保温层的，设计温度应大于或等于元件金属在工作状态可能达到的最高温度，对于 0 °C 以下的金属温度，设计温度应小于或等于元件金属可能达到的最低温度；
- c) 设计温度应考虑环境温度的影响。

5.2.4 设计压力

罐体的设计压力应取下列工况中的较大值：

- a) 设计温度时介质的饱和蒸汽压、封罐压力以及液体膨胀引起的压力之和；
- b) 充装、卸料时的压力。

5.2.5 计算压力

5.2.5.1 当附录 A 中罐体设计代码第二部分为 G 时，表示充装 50 °C 时饱和蒸汽压小于或等于 0.01 MPa 的介质，罐体计算压力应取下列 a)、b) 的较大值：

- a) 设计压力与 5.2.2.2 所列惯性力产生的等效压力之和，等效压力取值应大于或等于 0.035 MPa；
- b) 考虑充装和卸料压力：
  - 采用重力方法卸料时，应取作用于罐体底部的充装介质的两倍液柱静压力或两倍水柱静压力的较大值；
  - 采用压力方法充装或压力卸料时，应取充装压力或卸料压力较大值的 1.3 倍。

5.2.5.2 当附录 A 中罐体设计代码第二部分已给定最小计算压力的数值时，罐体计算压力应取下列 a)、b)、c) 的最大值：

- a) 设计压力与 5.2.2.2 所列惯性力产生的等效压力之和，等效压力取值应大于或等于 0.035 MPa。
- b) 附录 A 中罐体设计代码已规定的计算压力。
- c) 考虑充装和卸料压力：
  - 对充装 50 °C 时饱和蒸汽压大于 0.01 MPa，且沸点大于 35 °C 的介质，应取充装或卸料压力较大值的 1.3 倍，与 0.15 MPa 的较大值；
  - 对充装 50 °C 时饱和蒸汽压大于 0.01 MPa，且沸点不大于 35 °C 的介质，应取充装或卸料压力较大值的 1.3 倍，与 0.4 MPa 的较大值。

5.2.6 计算外压

5.2.6.1 当未装真空减压阀、呼吸阀时，罐体计算外压应大于或等于 0.04 MPa。

5.2.6.2 当装有真空减压阀,但未安装呼吸阀时,罐体计算外压应大于或等于 0.021 MPa。

5.2.6.3 当装有呼吸阀,可免除罐体外压计算。

## 5.2.7 许用应力

5.2.7.1 当罐体承受内压载荷时,罐体用材料的许用应力按选定的建造标准确定。

5.2.7.2 当考虑局部应力时,可按 JB 4732 的规定进行分类评定,设计应力强度取罐体材料的许用应力。

## 5.2.8 腐蚀裕量

5.2.8.1 材料的腐蚀裕量应由用户提供或设计确定,且满足下列要求:

- a) 有腐蚀或磨损的零件,应根据罐体设计使用年限和介质对材料的腐蚀速率确定;
- b) 罐体各组件的腐蚀程度不同时,可采用不同的腐蚀裕量;
- c) 碳素钢或低合金钢制罐体,其腐蚀裕量应大于或等于 1 mm。

5.2.8.2 有下列情形之一者,可不考虑材料的腐蚀裕量:

- a) 罐体采用不锈钢,且介质对罐体材料无腐蚀作用;
- b) 有耐腐蚀衬里或涂层。

## 5.2.9 介质的分类及危害性

5.2.9.1 危险货物分类应符合 GB 6944 的规定。

5.2.9.2 介质的品名、编号及包装类别应符合 GB 12268 的规定。

5.2.9.3 介质的毒性危害程度的确定应符合 HG/T 20660 和 GBZ 230 的规定。

## 5.2.10 最大允许充装量

5.2.10.1 最大充装率应符合以下规定:

- a) 充装无毒无腐蚀性的第 3 类易燃介质,且带安全泄放装置的罐体,最大充装率应按式(1)进行计算:

$$\varphi_v = \frac{100}{1 + \alpha(50 - t_F)} \% \quad \dots\dots\dots (1)$$

- b) 充装下列介质,且带安全泄放装置的罐体,最大充装率应按式(2)进行计算:

- 1) 第 6.1 类毒性介质;
- 2) 第 8 类腐蚀性介质。

$$\varphi_v = \frac{98}{1 + \alpha(50 - t_F)} \% \quad \dots\dots\dots (2)$$

- c) 充装下列介质,且不带安全泄放装置的罐体,最大充装率应按式(3)进行计算:

- 1) 第 3 类易燃介质;
- 2) 第 6.1 类毒性介质且包装类别为 III 类;
- 3) 第 8 类腐蚀性介质且包装类别为 III 类。

$$\varphi_v = \frac{97}{1 + \alpha(50 - t_F)} \% \quad \dots\dots\dots (3)$$

- d) 充装下列介质,且不带安全泄放装置的罐体,最大充装率应按式(4)进行计算:

- 1) 第 6.1 类毒性介质,且介质包装类别为 I、II 类;
- 2) 第 8 类腐蚀性介质,且介质包装类别为 I、II 类。

$$\varphi_v = \frac{95}{1 + \alpha(50 - t_F)} \% \quad \dots\dots\dots (4)$$

式(1)~式(4)中:

$\varphi_v$  ——充装温度下的最大充装率;

$t_F$  ——充装期间的介质温度,单位为摄氏度(°C);

$\alpha$  ——15 °C~50 °C之间(即最大温度变化为 35 °C)介质的平均体积膨胀系数。 $\alpha$  按式(5)进行计算:

$$\alpha = \frac{\rho_{15} - \rho_{50}}{35\rho_{50}} \dots\dots\dots(5)$$

式中:

$\rho_{15}$  ——介质在 15 °C时的密度,单位为千克每立方米(kg/m<sup>3</sup>);

$\rho_{50}$  ——介质在 50 °C时的密度,单位为千克每立方米(kg/m<sup>3</sup>)。



5.2.10.2 对于设计温度高于 50 °C的罐体,其最大充装率应不大于 95%。

5.2.10.3 罐体最大允许充装量应按式(6)进行计算:

$$W = \varphi_v V \rho_g \dots\dots\dots(6)$$

式中:

$W$  ——罐体最大允许充装量,单位为千克(kg);

$V$  ——罐体容积,单位为立方米(m<sup>3</sup>);

$\rho_g$  ——充装温度下的介质密度,单位为千克每立方米(kg/m<sup>3</sup>)。

5.2.10.4 罐体最大允许充装量应不大于罐车的额定载质量。

5.2.11 罐体计算厚度

5.2.11.1 确定罐体计算厚度时,应按本部分规定的许用应力和计算压力及 GB/T 150.3 或 JB 4732 进行计算。

5.2.11.2 罐体结构不符合 GB/T 150.3 的要求时,应按本部分规定的计算压力和 JB 4732 进行应力分析。

5.2.12 罐体焊接接头系数

罐体应采用全焊透对接接头,焊接接头系数应按选定的建造标准确定。

5.2.13 筒体最小厚度

5.2.13.1 筒体最小厚度不包含材料厚度负偏差、腐蚀裕量以及加工制造过程中的工艺减薄量。

5.2.13.2 圆筒体和最大曲率半径小于或等于 2 000 mm 的非圆形筒体,其最小厚度应符合下列要求:

- a) 按基准钢设定的筒体最小厚度:当内直径小于或等于 1 800 mm 时,应大于或等于 5 mm;当内直径大于 1 800 mm 时,应大于或等于 6 mm;
- b) 钢制筒体的最小厚度按式(7)进行计算;
- c) 铝或铝合金制筒体的最小厚度按式(8)进行计算:

$$\delta_1 = \frac{464\delta_0}{\sqrt[3]{(R_m A_1)^2}} \dots\dots\dots(7)$$

$$\delta_1 = \frac{21.4\delta_0}{\sqrt[3]{(R_m A_1)}} \dots\dots\dots(8)$$

式(7)、式(8)中:

$\delta_1$  ——所用材料的筒体最小厚度,单位为毫米(mm);

$\delta_0$  ——按基准钢设定的筒体最小厚度,单位为毫米(mm);

$R_m$ ——所用材料的标准抗拉强度下限值,单位为兆帕(MPa);

$A_1$ ——所用材料的断后伸长率, %。

5.2.13.3 圆筒体和最大曲率半径小于或等于 2 000 mm 的非圆形筒体,当装有防止筒体在横向冲击或翻倒情况下刚性破坏的保护装置,且该保护装置符合 5.2.13.5 规定的条件下,最小厚度可适当减小,且按下列规定确定:

- a) 按基准钢设定的筒体最小厚度:当内直径或当量内直径小于或等于 1 800 mm 时,其最小厚度应大于或等于 3 mm;当内直径或当量内直径大于 1 800 mm 时,其最小厚度应大于或等于 4 mm;
- b) 钢制、铝及铝合金筒体,其最小厚度分别按式(7)或式(8)进行计算,且符合表 4 的规定。

表 4 筒体最小厚度

| 筒体材质        | 筒体的内直径或当量内直径/mm |        |
|-------------|-----------------|--------|
|             | ≤1 800          | >1 800 |
| 奥氏体不锈钢/mm   | ≥2.5            | ≥3.0   |
| 其他钢材/mm     | ≥3.0            | ≥4.0   |
| 铝合金/mm      | ≥4.0            | ≥5.0   |
| 99.60%纯铝/mm | ≥6.0            | ≥8.0   |

注:当量内直径是指与非圆形筒体横截面等面积的圆形截面的内直径。

5.2.13.4 两侧面的曲率半径小于或等于 2 000 mm,顶部和底部曲率半径大于 2 000 mm 但小于或等于 3 000 mm 的非圆形筒体,当装有防止筒体在横向冲击或翻倒情况下刚性破坏的保护装置,且该保护装置符合 5.2.13.5 规定的条件下,筒体最小厚度应符合下列规定:

- a) 按基准钢设定的筒体最小厚度应符合表 5 的规定;
- b) 钢制、铝及铝合金筒体,其最小厚度分别按式(7)、式(8)进行计算,且符合表 5 的规定。

表 5 筒体最小厚度

| 筒体材质        | 筒体截面面积/m <sup>2</sup> |             |             |       |
|-------------|-----------------------|-------------|-------------|-------|
|             | ≤2.1                  | >2.1 且 ≤2.7 | >2.7 且 ≤3.9 | >3.9  |
| 基准钢/mm      | ≥3.0                  | ≥3.5        | ≥4.0        | ≥5.0  |
| 奥氏体不锈钢/mm   | ≥2.5                  | ≥3.0        | ≥3.5        | ≥4.0  |
| 碳素钢或其他钢材/mm | ≥3.0                  | ≥3.5        | ≥4.0        | ≥5.0  |
| 铝合金/mm      | ≥4.0                  | ≥4.5        | ≥5.0        | ≥5.5  |
| 99.60%纯铝/mm | ≥6.0                  | ≥8.0        | ≥10.0       | ≥12.0 |

5.2.13.5 防止筒体刚性破坏的保护装置应符合下列规定:

- a) 罐体装有加强部件,加强部件包括隔仓板、防波板、外部或内部加强圈等形式。加强部件为外部或内部加强圈时,其垂直截面连同筒体的有效加强段,其组合截面模量应大于或等于  $10^4 \text{ mm}^3$ ,外部加强件的棱角半径应大于或等于 2.5 mm;防波板作为加强部件,应符合 5.2.15.3 的要求。
- b) 加强部件的布置至少应满足下列条件之一:
  - 相邻两个加强部件及加强部件与相邻封头之间的间距应小于或等于 1 750 mm;
  - 相邻两个加强部件及加强部件与相邻封头之间的容积应小于或等于  $7.5 \text{ m}^3$ 。

- c) 有与罐体粘接的固体保温层,保温层的厚度应大于或等于 50 mm,保温层外壳采用钢制材料时,其厚度应大于或等于 0.5 mm,保温层外壳采用玻璃纤维加强的塑料材料时,其厚度应大于或等于 2 mm。

#### 5.2.14 筒体设计厚度

筒体设计厚度应取下列情况的较大值:

- a) 筒体计算厚度与腐蚀裕量之和;
- b) 筒体最小厚度与腐蚀裕量之和。

#### 5.2.15 罐体结构设计

##### 5.2.15.1 焊接接头的设计要求如下:

- a) 罐体对接焊接接头应采用双面焊或相当于双面焊的全焊透结构,封头与筒体的连接应采用全焊透对接结构;
- b) 罐体上的人孔、接管、凸缘等与筒体或封头焊接的焊接接头应采用双面焊或相当于双面焊的全焊透结构;
- c) 管路之间连接应采用法兰或焊接结构,不应采用螺纹联接,焊接接头应优先采用全焊透对接接头形式。

##### 5.2.15.2 封头、隔仓板的设计要求如下:

- a) 封头、隔仓板的形状应为碟形,其深度应大于或等于 100 mm。也可采用长径方向为圆弧、短径方向为直段的具有相同强度和刚度的结构。
- b) 封头、隔仓板不应采用无折边结构,其最小成形厚度应大于或等于筒体设计厚度。
- c) 隔仓板应有足够的强度和刚度,在逐仓进行耐压试验时应保持稳定。

##### 5.2.15.3 防波板的设计要求如下:

- a) 筒体内应设置防波板,防波板与筒体的联接应牢固可靠,相邻防波板及防波板与相邻封头或隔仓板之间的容积应小于或等于  $7.5 \text{ m}^3$ ;
- b) 作为加强部件的防波板的厚度应大于或等于筒体壁厚,防波板的有效面积应至少为其所在处的筒体横截面积的 70%;
- c) 除用于筒体加强件的防波板外,其余防波板有效面积应大于其所在处的筒体横截面积的 40%,且上部弓形面积小于其所在处的筒体横截面积的 20%;
- d) 防波板设置应考虑人员进出方便。

##### 5.2.15.4 人孔的设置要求如下:

- a) 罐体应至少设置一个人孔,一般可设在罐体顶部;多仓的罐体,每一分仓应至少设置一个人孔;
- b) 人孔应采用公称直径大于或等于 500 mm 的圆孔或 500 mm×400 mm 的椭圆孔。

#### 5.2.16 倾覆保护装置

5.2.16.1 当罐顶的安全附件和装卸附件等突出罐体时,应设置倾覆保护装置,该装置可设置为加强环或保护顶盖、横向或纵向构件等形式。

5.2.16.2 罐体顶部的安全附件和装卸附件的最高点应低于该装置的最高点至少 20 mm,该装置应能承受车辆总质量的 2 倍乘以重力加速度的惯性力。

5.2.16.3 应设置专门装置,用于排净倾覆保护装置内可能产生的积液。

#### 5.2.17 结构件的连接

结构件与罐体的连接应满足以下要求:

- a) 诸如导线固定卡片、刹车线固定卡片、铭牌架等重量较轻的结构件应满足；
  - 结构件材料强度应小于或等于与其相连接的罐体材料的强度；
  - 结构件材料厚度应小于或等于与其相连接的罐体材料厚度的 0.7 倍。
- b) 主要受力结构件,如支座、销座、吊耳等,应通过垫板与罐体连接。垫板材料应与罐体材料牌号相同,或垫板材料屈服强度标准值应为罐体材料屈服强度标准值的 0.8 倍~1.2 倍,同时应符合以下规定：
  - 垫板厚度应大于或等于筒体或封头厚度,且小于或等于筒体或封头厚度的 1.5 倍；
  - 结构件在垫板上的焊脚距离垫板边缘的尺寸应大于或等于 4 倍的垫板厚度；
  - 垫板的边缘应是圆角形状,圆角的半径应大于或等于 4 倍的垫板厚度；
  - 垫板上应设置一个透气孔；
  - 垫板与罐体应连续焊接；
  - 垫板宜避开罐体的主体焊接接头。

### 5.2.18 罐体支座结构

5.2.18.1 罐体与底盘的连接结构和固定装置应牢固可靠。

5.2.18.2 罐体上的支座、底座圈及其他型式的支撑件应有足够的刚度和强度,承受的惯性力载荷按 5.2.2.2 的规定。

5.2.18.3 罐体与支座连接的部位应按 JB 4732 进行局部应力校核,其许用应力选定应符合 5.2.7 的规定。

### 5.3 管路设计

5.3.1 管路的设计应避免热胀冷缩、机械振动等引起的损坏,必要时应考虑设置温度补偿结构和紧固装置。

5.3.2 管路及其管路中的阀门应符合国家标准或行业标准的规定,阀体不得采用铸铁或非金属材料。

5.3.3 管路布置时,应尽量减少弯道,缩短总长度,且应符合下列规定：

- a) 管路之间连接应采用法兰或焊接结构,不应采用螺纹联接；
- b) 管路与汽车传动轴、回转部分、可动部分之间的间隙应大于或等于 25 mm；
- c) 管路与排气管、消音器、阻火装置的距离应大于或等于 200 mm,当结构上不允许时,管路应有可靠的隔热措施；
- d) 管路和管路配件的公称压力应大于或等于系统工作压力的 2 倍；
- e) 所有管路和管路配件在承受 4 倍罐体设计压力时不应破裂；
- f) 管路设置应不妨碍人员进出罐体。

### 5.4 装卸管路系统的设置及要求

5.4.1 当罐体设计代码第三部分为 A 时,罐体底部装卸管路系统的设置应符合下列要求：

- a) 应设置二道相互独立,且串联的关闭装置；
- b) 第一道为卸料阀；
- c) 第二道为卸料口处设置的盲法兰或类似的装置,且应有能防止意外打开的功能。

5.4.2 当罐体设计代码第三部分为 B 时,罐体底部装卸管路系统的设置应符合下列要求：

- a) 应设置三道相互独立,且串联的关闭装置；
- b) 第一道阀门应为紧急切断装置,且应符合 6.2.3 的规定；
- c) 第二道为卸料阀；
- d) 第三道为在卸料口处设置的盲法兰或类似的装置,且应有能防止意外打开的功能。

5.4.3 罐体设计代码第三部分为 C 时,装卸管路系统应设置在罐体顶部。罐体底部允许有清洁孔,该孔用盲法兰盖密封,其余开孔应大于或等于罐内最高液位。

5.4.4 罐体设计代码第三部分为 D 时,装卸管路系统应设置在罐体顶部。罐体上所有开孔均应大于或等于罐内最高液位。

5.4.5 装卸口应设置阀门箱或防碰撞护栏等保护装置,且应设置有密封盖或密封式集漏器。

## 5.5 泵送系统

5.5.1 泵送系统应符合下列规定:

- a) 平均无故障工作时间( $T_b$ )大于或等于 60 h;
- b) 平均连续工作时间( $T_c$ )大于或等于 4 h;
- c) 可靠性应大于或等于 92%。

5.5.2 泵送系统管路应能承受 1.5 倍泵出口的额定工作压力,保压 5 min 不应渗漏。

5.5.3 泵送系统应形成导静电通路,且不应有开路的孤立导体,车辆与装卸系统和储罐间也应形成导静电通路。

5.5.4 对于易燃介质,泵送系统中的电路应符合 GB/T 4208 规定的 IP54 防护等级的要求。

5.5.5 管路最低处应设置残液的放液口。

5.5.6 仪表和操作装置应设在便于观察和操作处。

## 5.6 扶梯、罐顶操作平台及护栏

5.6.1 扶梯应便于攀登、连接牢固,可设在罐体两侧、前部或后部。扶梯宽度应大于或等于 350 mm,步距应小于或等于 350 mm,且每级梯板能承受 1 960 N 的载荷。

5.6.2 当罐体顶部设置操作平台时,平台应具有防滑功能,且在 600 mm×300 mm 的面积上能承受 3 kN 的均布载荷。平台周围应设置可折叠的护栏或高空作业安全带的滑轨等装置。折叠护栏升起后应高于平台至少 0.8 m。

## 5.7 耐压试验和气密性试验

5.7.1 罐体耐压试验一般采用液压试验。对因结构或介质等原因,以及运行条件不允许残留试验液体的罐体,可按设计图样要求采用气压试验。

5.7.2 罐体耐压试验压力按如下规定:

- a) 罐体的液压试验压力应按表 A.1 的规定选取;
- b) 当表 A.1 中试验压力为  $G$  时,液压试验压力应大于或等于罐体设计压力的 1.3 倍,且应大于或等于 0.042 MPa;
- c) 罐体气压试验或气液组合试验压力应大于或等于罐体设计压力的 1.15 倍,且应大于或等于 0.042 MPa;
- d) 当耐压试验压力高于计算压力时,应进行应力校核。

5.7.3 罐体应进行气密性试验,试验压力为罐体的设计压力,且应大于或等于 0.036 MPa。

## 6 安全附件、仪表及装卸附件

### 6.1 一般要求

6.1.1 罐体装设的安全附件、仪表及装卸附件应符合相应的国家标准或行业标准的规定,其材料应与充装介质相容,并应有产品质量证明文件。

6.1.2 安全附件包括安全泄放装置、真空减压阀、紧急切断装置、导静电装置等,配置要求根据罐体设

计代码和设计要求确定。

6.1.3 仪表包括压力表、液位计及温度计等。

6.1.4 装卸附件包括装卸阀门、快速装卸接头(以下简称快装接头)、装卸用管等。

6.1.5 安全附件、仪表、装卸附件应随产品提供质量证明文件,且在产品的明显部位有永久性标识或金属铭牌。

6.1.6 罐体在耐压试验合格后方可进行安全附件、仪表及装卸附件的安装。

## 6.2 安全附件

### 6.2.1 安全泄放装置

6.2.1.1 安全泄放装置包括安全阀、爆破片装置、安全阀与爆破片串联组合装置、紧急泄放装置和呼吸阀等。

6.2.1.2 安全泄放装置应设置在罐体顶部,在设计上应能防止任何异物的进入。除设计图样有特殊要求的,一般不应单独使用爆破片装置。

6.2.1.3 安全泄放装置应能承受罐体内的压力、可能出现的危险超压及包括液体流动力在内的动态载荷。

6.2.1.4 安全泄放装置的排放能力应符合下列规定:

- a) 安全泄放装置的排放能力应保证在发生火灾和罐内压力出现异常等情况时能迅速排放;
- b) 当罐体完全处于火灾环境中时,各个安全泄放装置的组合排放能力应足以将罐体内的压力(包括积累的压力)限制在小于或等于罐体的液压试验压力;
- c) 多个安全泄放装置的排放能力应当是各个安全泄放装置排放能力之和。

6.2.1.5 安全泄放装置排放能力的设计计算,可参照附录 C。

6.2.1.6 安全泄放装置应有清晰、永久的标记,标记内容应包括下列内容:

- a) 设定的动作压力;
- b) 设定的安全阀整定压力、排放压力及允许偏差;
- c) 爆破片的设计爆破压力、标定爆破压力、爆破压力允差及制造范围;
- d) 安全阀或爆破片的最小泄放面积及流道直径;
- e) 根据爆破片的设计爆破压力确定的爆破温度;
- f) 制造单位的名称;
- g) 需标注的其他内容。

6.2.1.7 当按照附录 A 中的罐体设计代码要求需设置安全阀时,安全阀的整定压力、额定排放压力和回座压力应符合下列要求:

- a) 整定压力应大于或等于罐体设计压力的 1.05 倍;
- b) 当充装介质 50 °C 时饱和蒸汽压大于 0.01 MPa,且小于或等于 0.075 MPa 时,整定压力大于或等于 0.15 MPa;
- c) 当充装介质 50 °C 时饱和蒸汽压大于 0.075 MPa,但小于 0.1 MPa 时,整定压力大于或等于 0.3 MPa;
- d) 额定排放压力小于或等于罐体设计压力的 1.20 倍,且小于或等于罐体的试验压力;
- e) 回座压力大于或等于整定压力的 0.90 倍。

6.2.1.8 当罐体设置安全阀与爆破片串联组合装置时,应符合下列规定:

- a) 安全阀与爆破片串联组合装置应与罐体气相相通,且设置在罐体上方。气体在超压排放时应直接通向大气。
- b) 组合装置的排放能力应大于或等于罐体所需要的安全泄放量。

- c) 爆破片的爆破压力应高于安全阀整定压力,且应小于或等于安全阀整定压力的 110%。
- d) 爆破片应与安全阀串联组合,在非泄放状态下应是爆破片与介质接触。
- e) 组合装置中爆破片面积应大于安全阀喉径截面积。
- f) 爆破片不应使用脆性材料制作,破裂后不得产生碎片和脱落,用于充装易燃介质的爆破片在破裂时不应产生火花。
- g) 安全阀与爆破片之间的腔体应设置排气阀、压力表或其他合适的指示器等,用以检查爆破片是否渗漏或破裂,并及时排放腔体内蓄积的压力,避免背压影响爆破片的爆破动作压力。
- h) 安全阀的排放能力应按照安全阀单独作用时的排放能力乘以修正系数 0.90。

6.2.1.9 当罐体设计代码第四部分为 V 或 F 时,罐体应设置紧急泄放装置,紧急泄放装置的动作压力应大于或等于罐体设计压力的 1.05 倍,且大于或等于 0.02 MPa。罐体的每一分仓应至少设置一个紧急泄放装置。

6.2.1.10 设置紧急泄放装置的罐体还应设置呼吸阀,呼吸阀的设置和功能应符合下列要求:

- a) 罐体的每一分仓应至少设置一个呼吸阀;分仓容积大于 12 m<sup>3</sup>时,应至少设置 2 个呼吸阀;
- b) 呼吸阀的最小通气直径应大于或等于 19 mm;
- c) 出气阀应在罐内压力高于外界压力 6 kPa~12 kPa 时开启;
- d) 进气阀应在罐内压力低于外界压力 2 kPa~4 kPa 时开启;
- e) 罐车发生翻倒事故时,呼吸阀不应泄漏介质;
- f) 易燃介质用呼吸阀应具有阻火功能。

## 6.2.2 真空减压阀

真空减压阀应满足下列要求:

- a) 真空减压阀应在外压大于或等于 0.021 MPa,且小于罐体的设计外压下开启。
- b) 每个真空减压阀应有一个大于或等于 284 mm<sup>2</sup>的流通截面积。
- c) 易燃介质用真空减压阀应具有阻火功能。

## 6.2.3 紧急切断装置

6.2.3.1 紧急切断装置一般由紧急切断阀、远程控制系统以及易熔塞自动切断装置组成,紧急切断装置应动作灵活、性能可靠、便于检修。紧急切断阀阀体不得采用铸铁或非金属材料制造。

6.2.3.2 紧急切断阀不应兼作它用,安装紧急切断阀的法兰应直接焊接在筒体或封头上。

6.2.3.3 紧急切断阀应符合 QC/T 932 或相关标准的规定,在非装卸时紧急切断阀应处于闭合状态,能防止任何因冲击或意外动作所致的打开。为防止在外部配件(管路,阀门等)损坏的情况下罐内液体泄漏,阀体应设计成剪式结构,剪断槽应紧靠阀体与罐体的连接处。

6.2.3.4 远程控制系统的关闭操作装置应装在人员易于到达的位置。

6.2.3.5 当环境温度升高到规定值时,易熔塞自动切断装置应能自动关闭紧急切断阀。

6.2.3.6 紧急切断装置的设置还应符合下列规定:

- a) 易熔塞的易熔合金熔融温度应为 75 °C ± 5 °C;
- b) 油压式或气压式紧急切断阀应保证在工作压力下全开,并持续放置 48 h 不致引起自然闭止;
- c) 紧急切断阀自始闭起,应在 5 s 内闭止;
- d) 紧急切断阀制成后应按其相应标准经阀体压力试验和气密性试验合格;
- e) 紧急切断阀的工作压力应不低于罐体的液压试验压力;
- f) 紧急切断阀的气密性试验压力应不低于罐体的设计压力。

## 6.3 仪表

6.3.1 压力表、温度计和液位计应按介质特性和用户使用要求设置。

- 6.3.2 直接与罐内介质接触的仪表不应采用易碎、易损材料制造。
- 6.3.3 仪表应灵敏、可靠,并有足够的精度和牢固的结构。
- 6.3.4 需在罐体上开口安装的仪表,其露出罐体外的部分,应设置能防止受到意外撞击的保护装置。
- 6.3.5 仪表的接头或管座与罐体连接需采用适当的焊接方法,不应采用螺纹连接。
- 6.3.6 压力表表盘的极限值应为拟测量压力的 1.5 倍~3 倍,表盘直径应大于或等于 100 mm。
- 6.3.7 温度计的测量范围应与介质的工作温度相适应。
- 6.3.8 液位计的精度等级不低于 2.5 级,液位计应设置在便于观察和操作的位置,其允许的最高安全液位应有明显的标记。

## 6.4 装卸附件

### 6.4.1 装卸阀门

- 6.4.1.1 充装易燃介质的罐体,应采用不产生火花的铜、铝合金或不锈钢材质阀门。
- 6.4.1.2 充装毒性程度为极度、高度危害介质和强腐蚀介质的罐体,应采用公称压力大于或等于 1.6 MPa 的阀门。
- 6.4.1.3 装卸阀门应在全开和全闭工作状态下进行气密性试验合格。
- 6.4.1.4 阀体不得选用铸铁或非金属材料制造。
- 6.4.1.5 手动阀门应在阀门承受气密性试验压力下全开、全闭操作自如,并且不应感到有异常阻力、空转等。
- 6.4.1.6 装卸阀门的明显部位应有永久性标识或金属铭牌。

### 6.4.2 装卸用管和快装接头

- 6.4.2.1 装卸用管和快装接头的配置应符合设计图样的规定。
- 6.4.2.2 装卸用管和快装接头与充装介质接触部分应有良好的耐腐蚀性能。
- 6.4.2.3 装卸用管的公称压力应大于或等于装卸系统工作压力的 2 倍,其最小爆破压力应大于或等于 4 倍的公称压力。
- 6.4.2.4 装卸用管和快装接头组装完成后应逐根进行耐压试验和气密性试验,耐压试验压力为装卸用管公称压力的 1.5 倍,气密性试验压力为装卸用管公称压力的 1.0 倍。
- 6.4.2.5 装卸易燃介质的装卸用管应有导静电功能,其两端之间的电阻值应小于或等于 5  $\Omega$ 。

## 7 制造

### 7.1 一般要求

- 7.1.1 罐体的制造、检验和验收除应符合本章规定外,还应符合设计文件的规定。
- 7.1.2 罐体的受压元件(封头、锻件等)以及安全附件、仪表和装卸附件等为外购、外协件时,罐车制造单位应保证外购、外协件的质量满足设计文件及本部分的要求,且经检验合格后方可使用。

### 7.2 罐体

#### 7.2.1 一般要求

- 7.2.1.1 罐体的制造除应符合本部分的规定外,还应分别符合下列规定:
  - a) 设计压力低于 0.1 MPa 且真空度低于 0.02 MPa 的罐体应符合 NB/T 47003.1 或 JB/T 4734 的规定。
  - b) 设计压力大于或等于 0.1 MPa 或真空度大于或等于 0.02 MPa 的罐体应符合 GB/T 150、

JB 4732或 JB/T 4734 的规定。

7.2.1.2 罐体应按设计图样、技术条件及制造单位的质量计划进行制造与检验。

7.2.2 冷热加工成形

7.2.2.1 应根据制造工艺确定加工裕量,罐体成形后的厚度应大于或等于设计图样标注的最小成形厚度。

7.2.2.2 制造中应避免钢板表面的机械损伤。对尖锐伤痕以及不锈钢罐体防腐表面的局部伤痕、刻槽等缺陷应予修磨,修磨范围的斜度至少为 1 : 3。修磨的深度应小于或等于该部位钢材厚度的 5%,否则应予焊补。

7.2.2.3 坡口表面质量应满足下列要求:

- a) 坡口表面不得有裂纹、分层、夹杂等缺陷;
- b) 施焊前,应清除坡口两侧表面 20 mm 范围内(以离坡口边缘的距离计)的氧化物、油污、熔渣及其他有害杂质。

7.2.2.4 圆形截面的碟形、椭圆形封头的制造应符合 GB/T 25198 和设计图样的规定。

7.2.2.5 封头应尽量整体成形。先拼板后成形的封头应符合以下规定:

- a) 拼接焊缝的内表面以及影响封头成形质量的拼接焊缝外表面,在成形前应打磨至与母材齐平;
- b) 封头拼接焊缝应按图 1 布置,其焊缝距封头中心线应小于封头内径  $D_i$  的 1/4,中间板的宽度应大于或等于 300 mm,拼板的总块数应不多于 3 块。

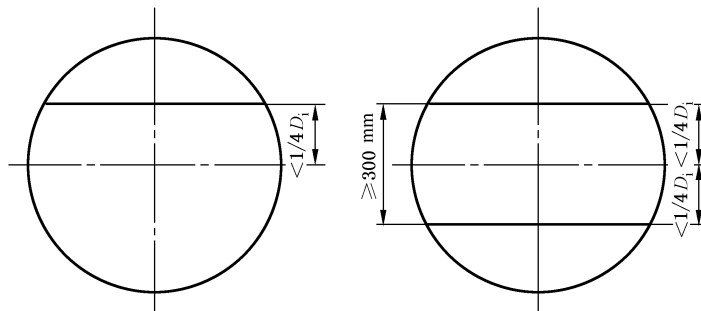


图 1 封头拼接焊缝布置

7.2.2.6 封头拼板对口错边量与成形后的形状误差应符合 GB/T 25198 的相应规定。封头,过渡区转角半径应大于或等于图样的规定值。封头直边部分不应存在纵向皱折。

7.2.2.7 罐体对接焊接接头的对口错边量  $b$ (见图 2)应符合表 6 的规定。

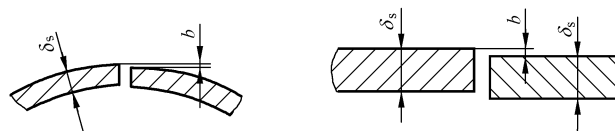


图 2 对接焊接接头对口错边量  $b$

表 6 对接焊接接头对口错边量

单位为毫米

| 对口处钢材厚度 $\delta_s$ | 对口错边量 $b$                      |                                |
|--------------------|--------------------------------|--------------------------------|
|                    | 纵向焊接接头                         | 环向焊接接头                         |
| $\leq 12$          | $\leq \delta_s/4$ 且 $\leq 1.5$ | $\leq \delta_s/4$ 且 $\leq 1.5$ |

7.2.2.8 在焊接接头环向形成的棱角  $E$ , 用弦长等于  $1/6$  内径  $D_i$ , 且大于或等于 300 mm 的内样板或外样板检查(见图 3), 当筒体厚度大于 6 mm 时, 其  $E$  值应小于或等于  $(\delta_s/10+2)$  mm, 且小于或等于 5 mm; 当筒体厚度小于或等于 6 mm 时, 其  $E$  值应小于或等于 5 mm。在焊接接头轴向形成的棱角  $E$  (见图 4), 用长度大于或等于 300 mm 的直尺检查, 当筒体厚度大于 6 mm 时, 其  $E$  值应小于或等于  $(\delta_s/10+2)$  mm, 且小于或等于 5 mm; 当筒体厚度小于或等于 6 mm 时, 其  $E$  值应小于或等于 5 mm。

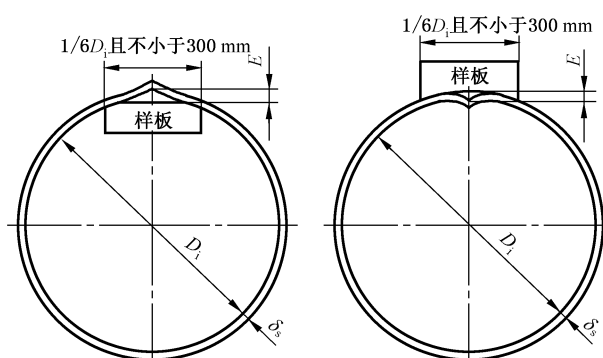


图 3 内样板或外样板检查棱角

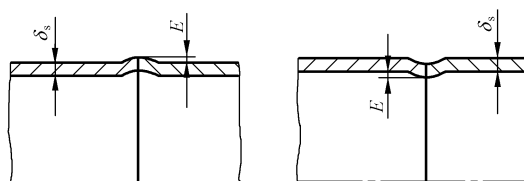


图 4 直尺检查棱角

7.2.2.9 罐体表面的直线度, 在 1 m 范围内应小于或等于 5 mm, 全长范围内应小于或等于 12 mm。

7.2.2.10 筒体组装时单个筒节长度应大于或等于 300 mm, 环向拼板长度应大于或等于 500 mm。组装时不应采用十字焊缝, 相邻筒节纵向焊接接头中心线间外圆弧长以及封头拼接焊接接头中心线与相邻筒节纵向焊接接头中心线间外圆弧长应大于钢材厚度  $\delta_s$  的 3 倍, 且大于或等于 100 mm。

7.2.2.11 法兰面应垂直于接管或罐体的主轴中心线, 接管法兰应保证法兰面的水平或垂直(有特殊要求的应按图样规定), 其偏差均不得超过法兰外径的 1% (法兰外径小于 100 mm 时按 100 mm 计算) 且小于或等于 3 mm; 法兰(含凸缘)的螺栓孔应与罐体主轴或铅垂线跨中布置(见图 5), 特殊要求应在图样上注明。

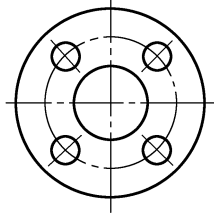


图5 法兰(含凸缘)的螺栓孔与壳体主轴线或铅垂线跨中布置

7.2.2.12 罐体内件和罐体焊接的焊接接头应尽量避免开筒节间对接焊接接头及圆筒与封头的对接焊接接头。

7.2.2.13 罐体上凡被补强圈、支承垫板等覆盖的焊接接头,均应打磨至与母材齐平。

7.2.2.14 罐体组装后,应按下列要求检查罐体的圆度:

- a) 同一断面上最大与最小内径之差  $e$ ,应小于或等于该断面内径  $D_i$  的 1% 且小于或等于 25 mm (见图 6);
- b) 当被检断面位于开孔中心一倍开孔内径范围时,则该断面最大与最小内径之差  $e$ ,应小于或等于该断面内径  $D_i$  的 1% 与开孔内径 2% 之和,且小于或等于 25 mm。

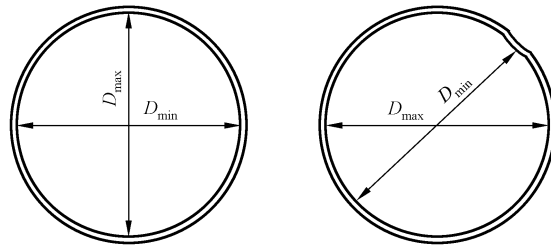


图6 筒体同一断面上最大内径与最小内径之差  $e$

7.2.2.15 机械加工表面和非机械加工表面的线性尺寸的极限偏差,分别按 GB/T 1804 中的 m 级和 c 级的规定。

7.2.2.16 紧固件应选用专用级别紧固件并满足相应国家标准和行业标准的规定,承受拉伸或剪切力载荷的螺栓,其性能等级应大于或等于 8.8 级。

7.2.2.17 罐体的主要几何尺寸、管口方位应符合设计图样的要求。

### 7.2.3 焊接

7.2.3.1 罐体施焊前,受压元件焊缝、与受压元件相焊的焊缝、融入永久焊缝内的定位焊缝、受压元件母材表面堆焊与补焊,以及上述焊缝的返修焊缝都应按 NB/T 47014 进行焊接工艺评定或具有经过评定合格的焊接工艺支持。

7.2.3.2 当施焊环境出现以下任一情况,且无有效防护措施时,不应施焊:

- a) 焊条电弧焊时风速大于 10 m/s;
- b) 气体保护焊时,钢制罐体风速大于 2 m/s,铝及铝合金制罐体风速大于 1.5 m/s;
- c) 相对湿度:钢制罐体大于 90%,铝及铝合金制罐体大于 80%;
- d) 钢制焊件温度低于 0 °C,铝及铝合金焊件温度低于 5 °C;
- e) 雨、雪环境。

7.2.3.3 当钢制焊件温度低于 0 °C、铝及铝合金焊件温度低于 5 °C 时,应在始焊处 100 mm 范围内预热到 15 °C 左右。

7.2.3.4 罐体对接焊接接头的余高  $e_1$ 、 $e_2$ 应符合表 7 及图 7 的规定。

表 7 对接焊接接头余高

单位为毫米

| 钢、铝及铝合金材料                         |              |                                   |                                   |
|-----------------------------------|--------------|-----------------------------------|-----------------------------------|
| 单面坡口                              |              | 双面坡口                              |                                   |
| $e_1$                             | $e_2$        | $e_1$                             | $e_2$                             |
| $0 \sim 15\% \delta_s$ 且 $\leq 2$ | $0 \sim 1.5$ | $0 \sim 15\% \delta_1$ 且 $\leq 2$ | $0 \sim 15\% \delta_2$ 且 $\leq 2$ |
| 注：表中百分数计算值小于 1.5 时按 1.5 计。        |              |                                   |                                   |

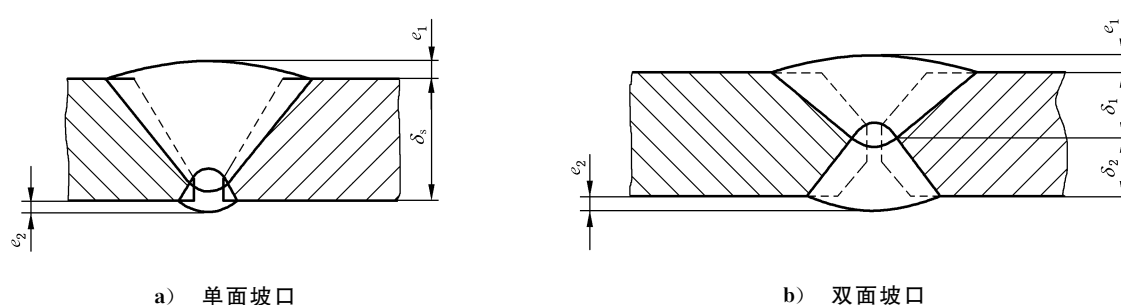


图 7 对接焊接接头的余高  $e_1$ 、 $e_2$

7.2.3.5 角焊接接头的焊脚，在图样无规定时，取焊件中较薄者之厚度。补强圈的焊脚应大于或等于补强圈厚度的 70%，且小于或等于补强圈厚度。角焊接接头与母材应呈平滑过渡。

7.2.3.6 焊接接头表面不得有裂纹、气孔、弧坑、夹渣和飞溅物等缺陷，充装毒性程度为极度、高度危害介质及高合金钢制罐体的焊接接头表面不得有咬边缺陷，其余罐体焊接接头表面的咬边深度应小于或等于 0.5 mm，咬边连续长度应小于或等于 100 mm，焊接接头两侧咬边的总长应小于或等于该条焊接接头总长的 10%。

7.2.3.7 焊接接头表面缺陷或机械损伤经打磨后，其厚度应大于或等于母材的厚度。

7.2.3.8 需返修的焊接接头，其返修工艺应符合 7.2.3.1 的规定。焊接接头同一部位的返修次数不宜超过两次。如超过两次，返修前应按制造单位的质量保证体系要求，经批准后施焊。返修次数、部位和返修情况应记入罐体的质量证明文件。

7.2.3.9 需焊后热处理的罐体，应在热处理前进行焊接返修。如在热处理之后进行焊接返修，则返修后应重新进行热处理。

7.2.3.10 有抗晶间腐蚀要求的奥氏体不锈钢制罐体，返修部位仍需保证原有的抗晶间腐蚀性能。

7.2.3.11 耐压试验后需返修的，返修部位应按原要求进行无损检测。由于焊接接头或接管泄漏而进行返修的，或返修深度大于 1/2 壁厚的罐体，还应重新进行耐压试验。

7.2.3.12 在罐体上焊接临时吊耳和拉筋的垫板时，应采用力学性能和焊接性能与罐体相近的材料，并采用相适应的焊材及焊接工艺。临时吊耳和拉筋的垫板割除后，留下的焊疤应打磨光滑，并按图样规定进行渗透检测或磁粉检测，表面应无裂纹等缺陷。打磨后的厚度应大于或等于该部位的设计厚度。

7.2.3.13 罐体上开孔位置宜避开焊接接头。

7.2.3.14 筒体纵向焊接接头不应在罐体横截面中心与最低点连接半径的左右两侧各 20° 范围内。

7.2.3.15 罐体不应强力组装。

## 7.2.4 热处理

7.2.4.1 罐体的热处理要求应由设计者在设计文件中注明。

7.2.4.2 符合下列条件的罐体应进行热处理：

- a) 封头冷成形对材料力学性能有影响的；
- b) 充装有应力腐蚀倾向介质的。

7.2.4.3 除设计文件另有规定，采用奥氏体不锈钢材料制罐体不需作热处理。

7.2.4.4 焊后热处理应按 GB/T 30583 进行，在耐压试验前实施。

### 7.2.5 无损检测

7.2.5.1 制造单位应按设计图样要求和 NB/T 47013 的规定制定罐体的无损检测工艺。

7.2.5.2 应对罐体焊接接头形状尺寸和外观质量进行目视检查，经检查合格后方可进行无损检测。

7.2.5.3 罐体对接焊接接头射线检测应按下列要求：

- a) 充装毒性程度为极度、高度危害介质或需气压试验罐体的焊接接头，应进行 100% 射线检测。
- b) 充装其他介质且满足 5.2.1.1 a) 的罐体的焊接接头，应进行局部射线检测，其检测长度应大于或等于每条焊接接头长度的 10%，焊缝交叉部位应全部检测。
- c) 充装其他介质且满足 5.2.1.1 b) 的罐体的焊接接头，应进行局部射线检测，其检测长度应大于或等于每条焊接接头长度的 20%，且大于或等于 250mm。下列 1)、2)、3) 部位及焊缝交叉部位应 100% 检测，上述检测长度可计入局部检测长度之内。
  - 1) 先拼板后成形的凸形封头上的所有拼接接头；
  - 2) 凡被补强圈、支座、垫板、内件等覆盖的焊接接头；
  - 3) 对于满足 GB/T 150.3 中规定不另行补强的接管，自开孔中心、沿罐体表面最短长度等于开孔直径范围内的焊接接头。

7.2.5.4 罐体的人孔、接管、凸缘等处的焊接接头，应按 NB/T 47013 的规定进行磁粉或渗透检测。

7.2.5.5 射线检测发现超标缺陷时，应在该缺陷两端的延伸部位增加检查长度，增加的长度应大于或等于该焊接接头长度的 10%，且两侧均大于或等于 250 mm。若仍有超标缺陷，则对该焊接接头做 100% 的射线检测。

7.2.5.6 磁粉与渗透检测发现超标缺陷时，应进行修磨及必要的补焊，并对该部位采用原检测方法重新进行检测，直至合格。

7.2.5.7 焊接接头无损检测的技术要求：

- a) 全部(100%)射线检测应按 NB/T 47013 的规定执行，检测技术等级不低于 AB 级，合格级别不低于 II 级；
- b) 局部(10%或 20%)射线检测应按 NB/T 47013 的规定执行，检测技术等级不低于 AB 级，合格级别不低于 III 级；
- c) 磁粉、渗透检测应按 NB/T 47013 的规定执行，合格级别不低于 I 级。

### 7.2.6 非圆形截面罐体

7.2.6.1 非圆形截面罐体的圆弧区，在同一圆弧区其横截面上最大和最小成品内半径之差应小于或等于设计内半径的 1%，且小于或等于 15 mm。

7.2.6.2 罐体的直线度应小于或等于罐体长度的 2%，且小于或等于 20 mm。

7.2.6.3 罐体制造、检验还应符合本章的其他规定。

## 8 试验方法

### 8.1 一般要求

8.1.1 罐体制造完成后，应按设计图样的要求进行盛水试验、耐压试验和气密性试验。

- 8.1.2 对罐体的开孔补强圈,在耐压试验前,应通入 0.1 MPa 的压缩空气检查焊接接头质量。
- 8.1.3 试验液体一般用水。必要时,也可采用不会导致发生危险的其他液体,试验合格后应立即将水渍消除干净。对奥氏体不锈钢罐体,当无法完全排净吹干时,应控制水的氯离子含量不大于 25 mg/L。

## 8.2 盛水试验

- 8.2.1 试验前,应将焊接接头的外表面清理干净,并使之干燥。
- 8.2.2 试验的持续时间应根据观察所需要的时间决定,但不得少于 1 h。
- 8.2.3 试验中焊接接头应无渗漏。如有渗漏,返修后应重新试验。
- 8.2.4 试验完毕后,应将水排净并用压缩空气将内部吹干。

## 8.3 耐压试验

### 8.3.1 通用要求

- 8.3.1.1 耐压试验包括液压试验、气液组合压力试验和气压试验。耐压试验的方法选取应按设计文件的规定。
- 8.3.1.2 需热处理的罐体,耐压试验应在热处理后进行。
- 8.3.1.3 对有保温层的罐体,应在保温层安装前进行耐压试验。
- 8.3.1.4 耐压试验前,罐体各连接部位的紧固件,应当装配齐全,紧固妥当。为进行耐压试验而装配的临时受压元件应采取适当的措施,保证其安全性。
- 8.3.1.5 对于多仓罐体,应逐仓进行试验或相间的仓同时进行试验。
- 8.3.1.6 耐压试验保压期间不得采用连续加压以维持试验压力不变,试验过程中不得带压拧紧紧固件或对受压元件施加外力。
- 8.3.1.7 耐压试验后所进行的返修,如返修深度大于罐体壁厚一半,应重新进行耐压试验。
- 8.3.1.8 耐压试验时,应采用两个量程相同的并经过校验的压力表。试验用压力表应安装在罐体的顶部。压力表的量程以试验压力的 2 倍为宜,但应大于或等于试验压力的 1.5 倍,且小于或等于试验压力的 4 倍。
- 8.3.1.9 耐压试验场地应有可靠的安全防护措施。

### 8.3.2 液压试验

- 8.3.2.1 碳钢和低合金钢制罐体进行液压试验时,液体温度应大于或等于 5 °C;其他材料制罐体的液压试验液体温度应符合设计图样的规定。
- 8.3.2.2 罐体充液时,应将罐内气体排尽,并充满液体,试验过程中应保持罐体外表面干燥。当罐体金属温度与液体温度接近时,方可缓慢升压至设计压力,确认无泄漏后继续升压至规定的试验压力,保压时间一般不少于 30 min,然后降至设计压力,再保压足够的时间进行检查。检查期间的压力应保持不变。
- 8.3.2.3 液压试验的整个过程,罐体应以无渗漏、无可见的变形、无异常的响声为合格。
- 8.3.2.4 液压试验合格后,应排尽罐内液体并用压缩空气将内部吹干。
- 8.3.2.5 液压试验时,可同时进行罐体容积的测定。

### 8.3.3 气压试验和气液组合压力试验

- 8.3.3.1 试验所用的气体应为干燥洁净的空气、氮气或其他惰性气体,试验液体与液压试验的规定相同。
- 8.3.3.2 气压试验或气液组合压力试验时应有安全措施,试验单位安全部门应派人进行现场监督。
- 8.3.3.3 碳钢和低合金钢制罐体进行气压试验或气液组合压力试验时,气体温度应大于或等于 15 °C;其他材料制罐体的液压试验或气液组合压力试验的气体温度应符合设计图样的规定。气液组合压力试

验的液体温度按 8.3.2.1 的规定。

8.3.3.4 试验时,压力应先缓慢上升至规定试验压力的 10%,保压 5 min,对所有焊接接头和连接部位进行初次检查,确认无泄漏后,再继续升压至试验压力的 50%,如无异常现象,其后按规定试验压力 10%逐级升压,直到试验压力,保压 10 min。然后降至设计压力,保压足够的时间进行检查,检查期间压力应保持不变。

8.3.3.5 对于气压试验,经肥皂液或其他检漏液检查,无漏气、无异常声响、无可见的变形为合格。

8.3.3.6 对于气液组合压力试验,应保持罐体外壁干燥,经检查无液体泄漏后再以肥皂液或其他检漏液检查,无漏气、无异常声响、无可见的变形为合格。

#### 8.4 气密性试验

8.4.1 罐体经耐压试验合格后,方可进行气密性试验,试验所用的气体应为干燥洁净的空气、氮气或其他惰性气体。

8.4.2 气密性试验应在所有安全附件(除紧急泄放装置和呼吸阀外)、仪表和装卸附件安装完毕后进行。

8.4.3 碳钢和低合金钢制罐体进行气密性试验时,气体温度应大于或等于 5℃;其他材料制罐体的气密性试验的气体温度应符合设计图样的规定。

8.4.4 试验时,压力应缓慢上升,达到规定压力后,保持足够长的时间,对所有的焊接接头和连接部位进行泄漏检查,无泄漏为合格。如有渗漏应在修补后重新进行试验。

#### 8.5 附件试验

8.5.1 装卸用管和快装接头组装后应逐根进行耐压试验和气密性试验,耐压试验压力为装卸软管公称压力的 1.5 倍,气密性试验压力为装卸软管公称压力的 1.0 倍,保压 5 min 不得泄漏。

8.5.2 其他附件应按本部分第 6 章和相应标准的要求进行性能试验。

### 9 检验规则

#### 9.1 通则

检验规则分为制造单位出厂检查、出厂检验以及在用检查。在用检查见附录 D。

#### 9.2 制造单位出厂检查

9.2.1 制造单位应按照设计文件、质量计划和本部分逐辆进行检查,合格后方可出厂,并出具罐体合格证,合格证内容参见附录 E。

9.2.2 出厂检查项目除按表 8 的规定外,还应符合相应标准的规定。

表 8 制造单位出厂检查项目

| 序号 | 检查项目         | 检查内容                  | 技术要求          |
|----|--------------|-----------------------|---------------|
| 1  | 相关技术文件<br>检查 | 产品名称、型号、标准            | 5.1.2         |
|    |              | 设计压力、介质等              | 5.2.4、5.2.9   |
|    |              | 总质量、整备质量、罐体容积、最大允许充装量 | 5.1.2、5.2.10  |
|    |              | 罐体材料                  | 4.1、4.2、5.1.1 |
|    |              | 设计使用年限                | 5.1.2         |

表 8 (续)

| 序号 | 检查项目   | 检查内容               | 技术要求               |
|----|--------|--------------------|--------------------|
| 2  | 外观检查   | 铭牌                 | 5.1.2、10.3         |
|    |        | 标志                 | 第 10 章             |
|    |        | 焊接接头及母材外表面缺陷       | 5.2.15、7.2.2、7.2.3 |
|    |        | 罐体与底盘或行走机构的连接      | 12.1、12.2、5.2.18   |
|    |        | 附属设施的紧固连接          | 5.2.17、5.2.18      |
| 3  | 结构检查   | 罐体的横截面形式           | 5.2.1、5.2.13       |
|    |        | 封头、隔仓板             | 5.1.3、5.2.15、7.2.2 |
|    |        | 防波板                | 5.2.13、5.2.15      |
|    |        | 人孔                 | 5.2.15             |
|    |        | 罐体焊缝布置             | 5.2.15、7.2.2、7.2.3 |
|    |        | 装卸管路系统             | 5.4                |
|    |        | 罐体操作平台与护栏          | 5.6.2              |
| 4  | 几何尺寸检查 | 罐体外形尺寸             | 5.1.2、5.1.3        |
|    |        | 壁厚测量               | 5.1.3、5.2.14       |
|    |        | 容积测量               | 3.6、5.1.3          |
|    |        | 纵、环向焊接接头最大咬边和对口错边量 | 7.2.2、7.2.3        |
|    |        | 纵、环向焊接接头最大棱角度      | 7.2.2              |
|    |        | 罐体表面直线度            | 7.2.2、7.2.6        |
|    |        | 单个筒节的最小长度          | 7.2.2              |
|    |        | 相邻纵向焊缝之间的距离        | 7.2.2              |
|    |        | 接管法兰               | 7.2.2              |
|    |        | 纵、环向焊接接头的余高        | 7.2.3              |
| 5  | 附件检查   | 安全泄放装置             | 6.2.1              |
|    |        | 真空减压阀              | 6.2.2              |
|    |        | 紧急切断装置             | 6.2.3              |
|    |        | 仪表                 | 6.3                |
|    |        | 装卸阀门               | 6.4.1              |
|    |        | 装卸用管和快装接头          | 6.4.2、8.5.1        |
|    |        | 其他附件               | 4.5                |
| 6  | 无损检测   | X 射线检测             | 7.2.5              |
|    |        | 磁粉检测               | 7.2.5              |
|    |        | 渗透检测               | 7.2.5              |

表 8 (续)

| 序号 | 检查项目 | 检查内容    | 技术要求          |
|----|------|---------|---------------|
| 7  | 系统试验 | 盛水试验    | 8.2           |
|    |      | 耐压试验    | 5.1.3、5.7、8.3 |
|    |      | 气密性试验   | 5.1.3、5.7、8.4 |
|    |      | 泵送系统试验  | 5.5           |
| 8  | 出厂文件 | 出厂文件应齐全 | 第 11 章        |

9.3 出厂检验

9.3.1 出厂检验应依据本部分、设计文件和工艺文件,结合受检单位的质量保证体系实施状况,基于产品质量计划确定检验项目。

9.3.2 出厂检验基本项目按表 9 的规定,检验合格后出具产品出厂检验证书,证书内容参见附录 F。

表 9 出厂检验项目表

| 序号 | 检验项目      | 检验内容               | 技术要求                   |
|----|-----------|--------------------|------------------------|
| 1  | 设计文件与工艺文件 | 设计文件               | 5.1                    |
|    |           | 焊接工艺规程             | 7.2.3                  |
|    |           | 焊接工艺评定报告           | 4.3.3、7.2.3            |
| 2  | 材料与结构     | 筒体                 | 4.2、5.1.3、5.2.15       |
|    |           | 封头、隔仓板             | 4.2、5.1.3、5.2.15、7.2.2 |
|    |           | 防波板                | 4.2、5.2.13、5.2.15      |
|    |           | 垫板                 | 4.2、5.2.17             |
| 3  | 外观与几何尺寸   | 按设计文件要求确认罐体尺寸      | 5.1                    |
|    |           | 罐体焊缝布置             | 5.2.15、7.2.2、7.2.3     |
|    |           | 纵、环向焊接接头最大咬边和对口错边量 | 7.2.2、7.2.3            |
|    |           | 纵、环向焊接接头最大棱角度      | 7.2.2                  |
|    |           | 纵、环向焊接接头的余高        | 7.2.3                  |
| 4  | 附件确认      | 安全泄放装置             | 6.2.1                  |
|    |           | 真空减压阀              | 6.2.2                  |
|    |           | 紧急切断装置             | 6.2.3                  |
|    |           | 仪表                 | 6.3                    |
|    |           | 装卸阀门               | 6.4.1                  |
|    |           | 装卸用管和快装接头          | 6.4.2                  |
| 5  | 系统试验见证    | 耐压试验               | 5.1.3、5.7、8.3          |
|    |           | 气密性试验              | 5.1.3、5.7、8.4          |
| 6  | 出厂文件      | 出厂文件应齐全            | 第 11 章                 |

## 10 罐体标志

10.1 罐体两侧后部色带的上方喷涂“罐体下次检验日期:××××年××月”,字高应不小于 200 mm,字体为仿宋体,字体颜色为红色。

10.2 罐体两侧前部色带的上方喷涂“罐体设计代码”,字高应不小于 200 mm,字体为仿宋体,字体颜色为红色。

10.3 罐体或与罐体焊接的支座的右侧应有金属的罐体铭牌,罐体铭牌的内容参见附录 G。

## 11 出厂文件

11.1 罐体出厂时,制造单位至少应向用户提供下列技术文件和资料:

- a) 罐体合格证;
- b) 罐体质量证明书;
- c) 产品竣工图;
- d) 罐体出厂检验证书;
- e) 罐体安全附件质量证明文件;
- f) 使用说明书。

11.2 质量证明书应至少包含下列内容:

- a) 外观与几何尺寸检查报告;
- b) 材料质量证明书;
- c) 无损检测报告;
- d) 耐压试验报告;
- e) 气密性试验报告。

11.3 除应符合 GB/T 9969 的规定外,罐体的使用说明书还应至少包含下列内容:

- a) 主要技术性能参数;
- b) 罐体结构与管路图,至少应包括安全附件、阀件和仪表的型号和连接方式;
- c) 操作使用说明,至少应有操作规程、最大允许充装量的控制要求;
- d) 使用注意事项,至少应包括装卸过程和储运过程中的注意事项;
- e) 维护和保养要求;
- f) 常见故障的排除方法;
- g) 备品和备件清单。

## 12 连接要求

### 12.1 罐体与罐式车底盘的连接

12.1.1 罐式车设计时,应避免上装部分对底盘车架造成集中载荷。

12.1.2 在车架上钻孔或焊接应符合底盘改装手册的要求。

12.1.3 罐体纵向中心平面与底盘纵向中心平面应重合,偏差应小于或等于 6 mm,罐体与底盘的连接应合理、牢固。

### 12.2 罐体与罐式半挂车行走机构的连接

12.2.1 罐式半挂车按罐体受力情况及连接方式可分为半承载式和承载式两种。

12.2.2 半承载式罐式半挂车应对半挂车架进行强度校核。

12.2.3 承载式罐式半挂车的罐体结构设计还应满足 GB/T 23336 的要求,且对罐体进行附加重力载荷下的强度校核。

12.2.4 罐体纵向中心平面与罐式半挂车行走机构的纵向中心平面应重合,偏差应小于或等于 6 mm。

### 13 实施日期

本部分对新申请型式批准的车型自标准实施之日起开始实施,对已获得型式批准的车型自实施之日起第 7 个月开始实施。



附 录 A  
(规范性附录)

常见液体危险货物介质及主要设计参数

A.1 常见液体危险货物介质及主要设计参数见表 A.1。

表 A.1 常见液体危险货物介质及主要设计参数

| 序号 | GB 12268<br>编号 | 介质名称和说明           | 浓度<br>% | 危险程度分类        | 包装<br>类别 | 特殊<br>要求 | 罐体设计<br>代码 | 液压试验<br>压力<br>MPa |
|----|----------------|-------------------|---------|---------------|----------|----------|------------|-------------------|
| 1  | 1090           | 丙酮                | <100    | 易燃            | II       |          | LGBF       | G                 |
|    |                |                   | 100     |               |          |          |            |                   |
| 2  | 1114           | 苯 <sup>a</sup>    | —       | 易燃            | II       |          | LGBF       | G                 |
| 3  | 1120           | 丁醇                | —       | 易燃            | II       |          | LGBF       | G                 |
| 4  | 1123           | 乙酸丁酯              | —       | 易燃            | III      |          | LGBF       | G                 |
| 5  | 1129           | 丁醛                | —       | 易燃            | II       |          | LGBF       | G                 |
| 6  | 1131           | 二硫化碳              | —       | 易燃、毒性中度<br>危害 | I        | TU2      | L10CH      | 0.4               |
| 7  | 1134           | 氯苯                | —       | 易燃            | III      |          | LGBF       | G                 |
| 8  | 1145           | 环己烷               | —       | 易燃            | II       |          | LGBF       | G                 |
| 9  | 1160           | 二甲胺水溶液            | —       | 易燃、腐蚀         | II       |          | L4BH       | 0.4               |
| 10 | 1170           | 乙醇或乙醇溶液           | —       | 易燃            | II       |          | LGBF       | G                 |
| 11 | 1173           | 乙酸乙酯              | —       | 易燃            | II       |          | LGBF       | G                 |
| 12 | 1175           | 乙苯                | —       | 易燃            | II       |          | LGBF       | G                 |
| 13 | 1193           | 乙基甲基酮             | —       | 易燃            | II       |          | LGBF       | G                 |
| 14 | 1198           | 甲醛溶液              | <40     | 易燃、腐蚀         | III      |          | L4BN       | 0.4               |
|    |                |                   | 50      |               |          |          |            |                   |
| 15 | 1202           | 柴油(闪点不高于 60 ℃)    | —       | 易燃            | III      |          | LGBF       | G                 |
| 16 | 1202           | 柴油(闪点 60 ℃~100 ℃) | —       | 易燃            | III      |          | LGBV       | G                 |
| 17 | 1203           | 车用汽油或汽油           | —       | 易燃            | II       |          | LGBF       | G                 |
| 18 | 1208           | 己烷                | —       | 易燃            | II       |          | LGBF       | G                 |
| 19 | 1212           | 异丁醇               | —       | 易燃            | III      |          | LGBF       | G                 |
| 20 | 1219           | 异丙醇               | —       | 易燃            | II       |          | LGBF       | G                 |
| 21 | 1223           | 煤油                | —       | 易燃            | III      |          | LGBF       | G                 |

表 A.1 (续)

| 序号 | GB 12268<br>编号 | 介质名称和说明                                | 浓度<br>% | 危险程度分类          | 包装<br>类别 | 特殊<br>要求 | 罐体设计<br>代码        | 液压试验<br>压力<br>MPa |
|----|----------------|--|---------|-----------------|----------|----------|-------------------|-------------------|
| 22 | 1230           | 甲醇                                     | <100    | 易燃、毒性中度<br>危害   | II       |          | L4BH              | 0.4               |
|    |                |  | 100     |                 |          |          |                   |                   |
| 23 | 1231           | 乙酸甲酯                                   | —       | 易燃              | II       |          | LGBF              | G                 |
| 24 | 1234           | 甲缩醛                                    | —       | 易燃              | II       |          | L1.5BN            | 0.15              |
| 25 | 1245           | 甲基异丁基酮                                 | —       | 易燃              | II       |          | LGBF              | G                 |
| 26 | 1265           | 戊烷                                     | —       | 易燃              | I        |          | L4BN              | 0.4               |
| 27 | 1267           | 石油原油                                   | —       | 易燃              | I        |          | L4BN              | 0.4               |
| 28 | 1267           | 石油原油(50℃时饱和蒸汽压<br>小于或等于 0.011 MPa)     | —       | 易燃              | II       |          | LGBF              | G                 |
| 29 | 1267           | 石油原油(50℃时饱和蒸汽压<br>0.011 MPa~0.075 MPa) | —       | 易燃              | II       |          | L1.5BN            | 0.15              |
| 30 | 1267           | 石油原油                                   | —       | 易燃              | III      |          | LGBF              | G                 |
| 31 | 1274           | 正丙醇                                    | —       | 易燃              | II       |          | LGBF              | G                 |
| 32 | 1275           | 丙醛                                     | —       | 易燃              | II       |          | LGBF              | G                 |
| 33 | 1276           | 乙酸正丙酯                                  | —       | 易燃              | II       |          | LGBF              | G                 |
| 34 | 1279           | 1,2-二氯丙烷                               | —       | 易燃              | II       |          | LGBF              | G                 |
| 35 | 1280           | 氧化丙烯                                   | —       | 易燃              | I        |          | L4BN              | 0.4               |
| 36 | 1294           | 甲苯                                     | —       | 易燃              | II       |          | LGBF              | G                 |
| 37 | 1307           | 二甲苯                                    | —       | 易燃              | II       |          | LGBF              | G                 |
| 38 | 1541           | 丙酮合氰化氢 <sup>b</sup> ,稳定的               | —       | 剧毒 <sup>c</sup> | I        |          | L10CH             | 0.4               |
| 39 | 1547           | 苯胺                                     | —       | 毒性高度危害          | II       |          | L4BH              | 0.4               |
| 40 | 1662           | 硝基苯                                    | —       | 毒性中度危害          | II       |          | L4BH              | 0.4               |
| 41 | 1708           | 液态甲苯胺                                  | —       | 毒性中度危害          | II       |          | L4BH              | 0.4               |
| 42 | 1715           | 乙酸酐                                    | —       | 腐蚀、易燃           | II       |          | L4BN              | 0.4               |
| 43 | 1787           | 氢碘酸                                    | —       | 腐蚀              | II       |          | L4BN              | 0.4               |
| 44 | 1789           | 氢氯酸                                    | 37      | 腐蚀 <sup>d</sup> | II       |          | L4BN              | 0.4               |
| 45 | 1791           | 次氯酸盐溶液                                 | <5      | 腐蚀 <sup>d</sup> | II       | TE11     | L4BV <sup>e</sup> | 0.4               |
|    |                |  | 10      |                 |          |          |                   |                   |
| 46 | 1809           | 三氯化磷 <sup>b</sup>                      | 干       | 毒性高度危害、腐蚀       | I        |          | L10CH             | 0.4               |
| 47 | 1814           | 氢氧化钾溶液                                 | —       | 腐蚀              | II       |          | L4BN              | 0.4               |

表 A.1 (续)

| 序号 | GB 12268<br>编号 | 介质名称和说明            | 浓度<br>% | 危险程度分类          | 包装<br>类别 | 特殊<br>要求                         | 罐体设计<br>代码        | 液压试验<br>压力<br>MPa |
|----|----------------|--------------------|---------|-----------------|----------|----------------------------------|-------------------|-------------------|
| 48 | 1824           | 氢氧化钠溶液             | <30     | 腐蚀              | II       |                                  | L4BN              | 0.4               |
|    |                |                    | 30~40   |                 |          |                                  |                   |                   |
|    |                |                    | 50~60   |                 |          |                                  |                   |                   |
| 49 | 1830           | 硫酸(含酸高于 51%)       | <65     | 腐蚀              | II       |                                  | L4BN              | 0.4               |
|    |                |                    | 65~75   |                 |          |                                  |                   |                   |
|    |                |                    | 75~100  |                 |          |                                  |                   |                   |
| 50 | 1831           | 发烟硫酸               | >102    | 强腐蚀、毒性中度危害      | II       |                                  | L10BH             | 0.4               |
| 51 | 1832           | 硫酸废液               | < 70    | 腐蚀 <sup>d</sup> | II       |                                  | L4BN              | 0.4               |
| 52 | 1848           | 丙酸                 | 10~90   | 腐蚀              | III      |                                  | L4BN              | 0.4               |
| 53 | 1849           | 水合硫化钠(含水大于或等于 30%) | —       | 腐蚀              | II       |                                  | L4BN              | 0.4               |
| 54 | 1906           | 淤渣硫酸               |         | 腐蚀 <sup>d</sup> | II       |                                  | L4BN              | 0.4               |
| 55 | 1915           | 环己酮                | —       | 易燃              | III      |                                  | LGBF              | G                 |
| 56 | 2014           | 过氧化氢水溶液            | 20~60   | 氧化剂、腐蚀          | II       | TU3<br>TC2<br>TE8<br>TE11<br>TT1 | L4BV <sup>c</sup> | 0.4               |
| 57 | 2031           | 硝酸(发红烟的除外)         | <70     | 强腐蚀             | II       |                                  | L4BN              | 0.4               |
| 58 | 2031           | 硝酸(发红烟的除外)         | 70~100  | 强腐蚀、氧化剂         | I        | TC6<br>TT1                       | L10BH             | 0.4               |
| 59 | 2055           | 单体苯乙烯,稳定的          | —       | 易燃              | III      |                                  | LGBF              | G                 |
| 60 | 2075           | 无水氯醛,稳定的           | —       | 毒性 <sup>c</sup> | II       |                                  | L4BH              | 0.4               |
| 61 | 2215           | 熔融马来酸酐             | —       | 腐蚀              | III      |                                  | L4BN              | 0.4               |
| 62 | 2253           | N,N-二甲基苯胺          | —       | 毒性中度危害          | II       |                                  | L4BH              | 0.4               |
| 63 | 2265           | N,N-二甲基甲酰胺         | —       | 易燃              | III      |                                  | LGBF              | G                 |
| 64 | 2282           | 己醇                 | —       | 易燃              | III      |                                  | LGBF              | G                 |
| 65 | 2312           | 熔融苯酚               | —       | 毒性中度危害          | II       |                                  | L4BH              | 0.4               |
| 66 | 2325           | 1,3,5-三甲基苯         | —       | 易燃              | III      |                                  | LGBF              | G                 |
| 67 | 2348           | 丙烯酸丁酯稳定的           | —       | 易燃              | III      |                                  | LGBF              | G                 |
| 68 | 2357           | 环己胺                | —       | 腐蚀、易燃           | II       |                                  | L4BN              | 0.4               |
| 69 | 2491           | 乙醇胺                | —       | 腐蚀              | III      |                                  | L4BN              | 0.4               |
| 70 | 2581           | 氯化铝溶液              | —       | 腐蚀              | III      |                                  | L4BN              | 0.4               |

表 A.1 (续)

| 序号 | GB 12268 编号 | 介质名称和说明                              | 浓度 %  | 危险程度分类 | 包装类别 | 特殊要求 | 罐体设计代码 | 液压试验压力 MPa |
|----|-------------|--------------------------------------|-------|--------|------|------|--------|------------|
| 71 | 2672        | 氨水(15 °C时水溶液中的相对密度范围为 0.88~0.957)    | 10~35 | 腐蚀     | Ⅲ    |      | L4BN   | 0.4        |
| 72 | 2789        | 冰醋酸                                  | >80   | 腐蚀、易燃  | Ⅱ    |      | L4BN   | 0.4        |
| 73 | 2790        | 乙酸溶液                                 | 10~80 | 强腐蚀    | Ⅱ    |      | L4BN   | 0.4        |
| 74 | 3256        | 高温液体,易燃,未另作规定的,闪点高于 60 °C,温度高于或等于其闪点 | —     | 易燃     | Ⅲ    | TE24 | LGAV   | G          |

**包装类别**

——分类依据按 GB 12268。

**特殊要求**

TU2 ——表示该介质在运输过程中,应有惰性气体保护;装运该介质后,罐体未清洗干净前,也应有惰性气体保护。

TE11 ——表示罐体应能释放因介质分解形成的压力。

TU3 ——表示罐体内壁及与介质接触的所有部分应保持清洁;与介质接触的泵、阀门或其他装置不应使用与介质会发生反应的润滑剂。

TC2 ——表示罐体应用铝含量大于或等于 99.5%的纯铝或用不易引起过氧化氢分解的钢制作。如果采用纯铝,确定其计算压力时可不按罐体设计代码的要求,但计算压力应大于或等于罐体的液压试验压力。

TE8 ——表示罐体外部管道应采用不易引起过氧化氢分解的材料制作。

TT1 ——纯铝制罐体需要在压力仅为 250 kPa(2.5 bar)(表压)的条件下进行初次和定期的液压试验。

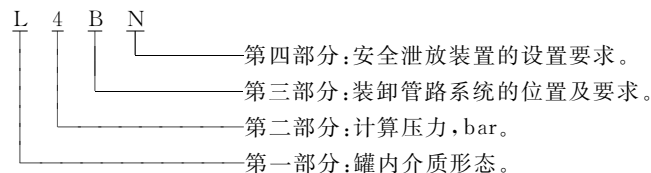
TC6 ——表示如果罐体材质为铝含量大于或等于 99.5%的纯铝,确定其计算压力时可不按罐体设计代码的要求,但计算压力应大于或等于罐体的液压试验压力。

TE24 ——用来运输沥青的罐车可按 5.4.1 的要求,不安装紧急切断阀。

**罐体设计代码**

罐体设计代码(源自 ADR 规范分为 4 个部分),说明如下:

示例:



第一部分:罐内介质形态:

L——供液态物质使用的罐。

第二部分:计算压力:

G 或数值——见 5.2.5。当为数值时,表示最小计算压力( $\times 0.1$  MPa),计算压力按 5.2.5 和 5.7.2 确定。

第三部分:装卸管路系统的位置及要求:

A、B、C、D——见 5.4 说明。

第四部分:安全泄放装置的要求:

V ——带有紧急泄放装置,可不装配阻火器。

F ——带有紧急泄放装置,并装有阻火器。

N ——不安装紧急泄放装置,需安装安全阀的罐。

表 A.1 (续)

|   |
|---|
| <p>H——紧密关闭罐,其计算压力不小于 0.4 MPa,紧密关闭为如下的任一种情况:</p> <p>a) 不安装安全阀、爆破片、其他安全装置或真空减压阀。</p> <p>b) 不安装安全阀、爆破片或其他安全装置,但安装真空减压阀。</p> <p>c) 安装爆破片与安全阀的串连组合装置,但不安装真空减压阀。</p> <p>d) 安装爆破片与安全阀的串连组合装置,同时安装真空减压阀。</p>                        |
| <p><sup>a</sup> 表示该介质当用于确定罐体的密封性、致密性技术要求时,应列为毒性为高度危害介质。</p> <p><sup>b</sup> 表示该介质需进行氮封处理。</p> <p><sup>c</sup> 表示该介质毒性程度应由用户确认。</p> <p><sup>d</sup> 表示该介质与材料相容性应由用户确认。</p> <p><sup>e</sup> 表示只能用该设计代码的罐体装运该介质,表 A.2 不适用。</p> |

A.2 罐体设计代码与介质的对应关系见表 A.2。

表 A.2 罐体设计代码对应表

| 介质的罐体设计代码 | 允许用于充装该介质的其他罐体设计代码                                |
|-----------|---|
| LGAV      | LGBV;LGBF;L1.5BN;L4BN;L4BH;L4DH;L10BH;L10CH;L10DH |
| LGBV      | LGBF;L1.5BN;L4BN;L4BH;L4DH;L10BH;L10CH;L10DH      |
| LGBF      | L1.5BN;L4BN;L4BH;L4DH;L10BH;L10CH;L10DH           |
| L1.5BN    | L4BN;L4BH;L4DH;L10BH;L10CH;L10DH                  |
| L4BN      | L4BH;L4DH;L10BH;L10CH;L10DH                       |
| L4BH      | L4DH;L10BH;L10CH;L10DH                            |
| L4DH      | L10DH   |
| L10BH     | L10CH;L10DH                                       |
| L10CH     | L10DH   |

注:介质的罐体设计代码提出了充装该介质的罐体的基本设计要求,该介质也可按更高要求进行罐体设计,本表列出了其对应关系。

附录 B  
(资料性附录)

常见液体危险货物介质与罐体材料的相容性

常见液体危险货物介质与罐体材料的相容性见表 B.1。

表 B.1 常见液体危险货物介质与罐体材料的相容性

| 序号 | GB 12268<br>编号 | 介质名称和说明 | 浓度<br>% | 碳素钢和低合金钢 |    |    |     | S30408/S30403 |    |    |     | S31608/S31603 |    |    |     | 铝和铝合金   |    |    |     |
|----|----------------|---------|---------|----------|----|----|-----|---------------|----|----|-----|---------------|----|----|-----|---------|----|----|-----|
|    |                |         |         | 温度<br>℃  |    |    |     | 温度<br>℃       |    |    |     | 温度<br>℃       |    |    |     | 温度<br>℃ |    |    |     |
|    |                |         |         | 25       | 50 | 80 | 100 | 25            | 50 | 80 | 100 | 25            | 50 | 80 | 100 | 25      | 50 | 80 | 100 |
| 1  | 1090           | 丙酮      | <100    | √        | √  | √  | √   | ≡             | ≡  | ≡  | ≡   | ≡             | ≡  | ≡  | ≡   | √       | √  | √  | √   |
|    |                |         | 100     | ≡        | ≡  | ≡  | ≡   | ≡             | ≡  | ≡  | ≡   | ≡             | ≡  | ≡  | ≡   |         |    |    |     |
|    |                |         | 湿       | ×        |    |    |     | ×             |    |    |     |               |    |    |     | ×       |    |    |     |
| 2  | 1114           | 苯       | —       | √        | √  | √  | √   | ≡             | ≡  | ≡  | ≡   | ≡             | ≡  | ≡  | ≡   | √       | √  | √  | √   |
| 3  | 1120           | 丁醇      | —       | ≡        | ≡  | ≡  | ≡   | ≡             | ≡  | ≡  | ≡   | ≡             | ≡  | ≡  | ≡   | ≡       | ≡  | ≡  | ≡   |
| 4  | 1123           | 乙酸丁酯    | —       | ≡        | ≡  | √  | √   | ≡             | ≡  |    |     | ≡             | ≡  | ≡  | ≡   | ≡       | ≡  | ≡  | ≡   |
| 5  | 1129           | 丁醛      | <100    | ≡        | ≡  | ≡  | ≡   | ≡             | ≡  | ≡  | ≡   | ≡             | ≡  | ≡  | ≡   | ≡       | ≡  |    |     |
|    |                |         | 100     | ≡        | ≡  | ≡  | ≡   | ≡             | ≡  | ≡  | ≡   | ≡             | ≡  | ≡  | ≡   | ≡       | ≡  | ≡  | ≡   |
| 6  | 1131           | 二硫化碳    | —       | √        | √  | √  | √   | √             | √  | √  | √   | √             | √  | √  | √   | ≡       | ≡  | ≡  | ≡   |
| 7  | 1134           | 氯苯      | 干       | √        | √  | √  | √   | ≡             | ≡  | ≡  | ≡   | √             | √  | √  | √   | √       | √  | √  | √   |
|    |                |         | 湿       |          | ○  | ○  |     | ×             | ×  | ×  | ×   | ×             | ×  | ×  | ×   |         |    |    |     |
| 8  | 1145           | 环己烷     | —       | √        | √  | √  | √   | √             | √  | √  | √   | √             | √  | √  | √   | √       | √  | √  | √   |
| 9  | 1160           | 二甲胺水溶液  | —       | ≡        | ≡  |    |     | ≡             | ≡  | ≡  | ≡   | ≡             | ≡  | ≡  | ≡   | √       |    |    |     |
| 10 | 1170           | 乙醇或乙醇溶液 | —       | ≡        | ≡  | ≡  | ≡   | ≡             | √  | √  | √   | ≡             | ≡  | ≡  | ≡   | √       | √  | √  | √   |
| 11 | 1173           | 乙酸乙酯    | —       | ≡        | ≡  |    |     | ≡             | ≡  | ≡  | ≡   | ≡             | ≡  | ≡  | ≡   | ≡       | ≡  | ≡  | ○   |
| 12 | 1175           | 乙苯      | 干       | ≡        |    |    | ○   | √             | √  | √  | √   | √             | √  | √  | √   | √       | √  | √  | √   |
| 13 | 1193           | 乙基甲基酮   | <100    | √        | √  | √  | √   | √             | √  | √  | √   | √             | √  | √  | √   | √       | √  | √  | √   |
|    |                |         | 100     | ≡        | ≡  | ≡  | ≡   | ≡             | ≡  | ≡  | ≡   | ≡             | ≡  | ≡  | ≡   | ≡       | ≡  | ≡  | ≡   |
| 14 | 1198           | 甲醛溶液    | <40     | ×        |    |    |     | ≡             | ≡  | ≡  | ≡   | ≡             | ≡  | ≡  | ≡   | √       | √  | √  | √   |
|    |                |         | 50      | ○        |    |    |     | ≡             | ≡  | √  | √   | ≡             | ≡  | √  | √   | √       | √  | √  | √   |
| 15 | 1202           | 柴油      | —       | √        | √  | √  |     | √             | √  | √  |     | √             | √  | √  |     | √       | √  | √  |     |
| 16 | 1203           | 车用汽油或汽油 | —       | √        | √  | √  |     | ≡             | ≡  | ≡  | ≡   | ≡             | ≡  | ≡  | ≡   | √       | √  | √  |     |
| 17 | 1208           | 己烷      | —       | ≡        | ≡  | ≡  | ≡   | ≡             | ≡  | ≡  | ≡   | ≡             | ≡  | ≡  | ≡   | ≡       | ≡  | ≡  | ≡   |
| 18 | 1212           | 异丁醇     | —       | ≡        | ≡  |    |     | ≡             | ≡  | ≡  | ≡   | ≡             | ≡  | ≡  | ≡   | ×       | ×  | ×  | ×   |
| 19 | 1219           | 异丙醇     | —       | ≡        | ≡  | ≡  | ≡   | √             | √  | √  | √   | √             | √  | √  | √   | √       | √  | √  | √   |
| 20 | 1223           | 煤油      | —       | √        | √  | √  |     | ≡             | ≡  | ≡  | ≡   | ≡             | ≡  | ≡  | ≡   | √       | √  | √  |     |



表 B.1 (续)

| 序号 | GB 12268<br>编号 | 介质名称和说明    | 浓度<br>% | 碳素钢和低合金钢 |    |    |     | S30408/S30403 |    |    |     | S31608/S31603 |    |    |     | 铝和铝合金   |    |    |     |
|----|----------------|------------|---------|----------|----|----|-----|---------------|----|----|-----|---------------|----|----|-----|---------|----|----|-----|
|    |                |            |         | 温度<br>℃  |    |    |     | 温度<br>℃       |    |    |     | 温度<br>℃       |    |    |     | 温度<br>℃ |    |    |     |
|    |                |            |         | 25       | 50 | 80 | 100 | 25            | 50 | 80 | 100 | 25            | 50 | 80 | 100 | 25      | 50 | 80 | 100 |
| 21 | 1230           | 甲醇         | <100    | √        | √  |    |     | ≡             | ≡  | ≡  | ≡   | ≡             | ≡  | ≡  | ≡   | ≡       | ≡  | ≡  |     |
|    |                |            | 100     | ≡        | ≡  |    |     | ≡             | ≡  | ≡  | ○   | ≡             | ≡  | ≡  | ≡   | √       | √  |    | ≡   |
| 22 | 1231           | 乙酸甲酯       | 湿       | √        |    |    |     |               |    |    |     |               |    |    |     |         |    |    |     |
|    |                |            | 干       | ≡        |    |    |     | ≡             | ≡  |    |     |               |    |    | √   | √       | √  | √  |     |
| 23 | 1234           | 甲缩醛        | —       | ≡        | ≡  | ≡  | ≡   | ≡             | ≡  | ≡  | ≡   | ≡             | ≡  | ≡  | ≡   | ≡       | ≡  | ≡  |     |
| 24 | 1245           | 甲基异丁基酮基酮   | —       | √        | √  | √  | √   | √             | √  | √  | √   | √             | √  | √  | √   | √       | √  | √  |     |
| 25 | 1265           | 戊烷         |         | √        | √  | √  | √   | √             | √  | √  | √   | √             | √  | √  | ≡   | ≡       | ≡  | ≡  |     |
| 26 | 1267           | 石油原油       | —       | √        | √  |    |     | √             | √  | √  | √   | √             | √  | √  | √   | √       | √  | √  |     |
| 27 | 1274           | 正丙醇        | 湿       |          |    |    |     |               |    |    |     |               |    |    | ≡   | ≡       | ≡  | ≡  |     |
|    |                |            | 干       | ≡        |    |    |     | ≡             | ≡  |    |     |               |    |    | ≡   | ≡       |    | ×  |     |
| 28 | 1275           | 丙醛         | —       | ≡        | ≡  |    |     | ≡             |    |    |     |               |    | ≡  | ≡   |         |    |    |     |
| 29 | 1276           | 乙酸正丙酯      | —       | ≡        |    |    |     | ≡             | ≡  |    |     | ≡             | ≡  |    | √   |         |    |    |     |
| 30 | 1279           | 1,2-二氯丙烷   | 90      |          |    |    |     | ○             |    |    |     | √             |    |    |     |         |    |    |     |
|    |                |            | 100     | ≡        |    |    |     | √             |    |    |     | ≡             |    |    |     |         |    |    |     |
| 31 | 1280           | 氧化丙烯       | —       | ≡        | ≡  | √  | √   | ≡             | ≡  | ≡  | ≡   | ≡             | ≡  | √  | √   | √       | √  |    |     |
| 32 | 1294           | 甲苯         | —       | ≡        | ≡  | ≡  | ≡   | ≡             | ≡  | ≡  | ≡   | ≡             | ≡  | ≡  | ≡   | ≡       | ≡  | ≡  |     |
| 33 | 1307           | 二甲苯        | —       | √        | √  | √  | √   | ≡             | ≡  | ≡  | ≡   | ≡             | ≡  | ≡  | ≡   | ≡       | ≡  | ≡  |     |
| 34 | 1541           | 丙酮合氰化氢,稳定的 | —       | √        | √  | √  |     | √             | √  | √  | √   | √             | √  | √  | √   | √       | √  | √  |     |
| 35 | 1547           | 苯胺         | 10      |          |    |    |     | √             |    |    |     | √             |    |    | √   | √       | √  | √  |     |
|    |                |            | 100     | ≡        |    |    |     | ≡             | ≡  | ≡  | ≡   | ≡             | ≡  | ≡  |     |         |    |    |     |
| 36 | 1662           | 硝基苯        | —       | ≡        | ≡  | ≡  | ≡   | ≡             | ≡  | ≡  | ≡   | ≡             | ≡  | ≡  | ≡   | ≡       | ≡  | ≡  |     |
| 37 | 1708           | 邻甲苯胺       | —       | ≡        | ≡  | ≡  | ≡   | ≡             | ≡  | ≡  | ≡   | ≡             | ≡  | ≡  |     |         |    |    |     |
| 38 | 1715           | 乙酸酐        | 10~70   |          |    |    |     | √             |    |    |     | √             |    |    |     |         |    |    |     |
|    |                |            | 80      |          |    |    |     | √             |    |    |     | ≡             |    |    |     |         |    |    |     |
|    |                |            | 90      | ○        |    |    |     | ×             |    |    |     | ≡             | ≡  | ≡  | ≡   | ≡       | √  | ○  | ×   |
|    |                |            | 100     |          |    |    |     | √             | √  | √  | √   |               |    |    |     |         |    |    |     |
| 39 | 1787           | 氢碘酸        | <50     | ×        |    |    |     | ×             |    |    |     | ×             |    |    |     |         |    |    |     |
|    |                |            | 100     | √        |    |    |     | √             |    |    |     | √             |    |    |     | ×       |    |    |     |
| 40 | 1809           | 三氯化磷       | —       | ≡        |    |    |     | ≡             | ≡  | ≡  |     |               |    | ×  |     |         |    |    |     |

表 B.1 (续)

| 序号 | GB 12268<br>编号 | 介质名称和说明                    | 浓度<br>%    | 碳素钢和低合金钢 |    |    |     | S30408/S30403 |    |    |     | S31608/S31603 |    |    |     | 铝和铝合金   |    |    |     |
|----|----------------|----------------------------|------------|----------|----|----|-----|---------------|----|----|-----|---------------|----|----|-----|---------|----|----|-----|
|    |                |                            |            | 温度<br>℃  |    |    |     | 温度<br>℃       |    |    |     | 温度<br>℃       |    |    |     | 温度<br>℃ |    |    |     |
|    |                |                            |            | 25       | 50 | 80 | 100 | 25            | 50 | 80 | 100 | 25            | 50 | 80 | 100 | 25      | 50 | 80 | 100 |
| 41 | 1814           | 氢氧化钾                       | <50        | √        | √  | √  | √   | √             | √  | √  | √   | ≡             | ≡  | ≡  | ≡   | ×       |    |    |     |
|    |                |                            | 50         |          |    |    |     | √             | √  | √  | ×   | √             | √  | √  | ×   |         |    |    |     |
|    |                |                            | 60~70      | √        |    |    |     | √             | √  | √  | ○   | √             | √  | √  | ○   |         |    |    |     |
|    |                |                            | 80         | √        |    |    |     | √             |    |    |     | √             |    |    |     |         |    |    |     |
|    |                |                            | 100        | √        |    |    |     | ≡             |    |    |     | ≡             |    |    |     |         |    |    |     |
| 42 | 1824           | 氢氧化钠溶液                     | <30        | ≡        | √  | √  | √   | ≡             | ○  | ○  | ×   | ≡             | ≡  | √  | √   | ×       |    |    |     |
|    |                |                            | 30~40      | ≡        | √  | √  | ○   | ≡             | ○  | ○  | ×   | ≡             | ≡  | √  | ×   | ×       |    |    |     |
|    |                |                            | 50~60      | √        | √  | ×  | ×   | ≡             | ○  | ○  | ×   | ≡             | ≡  | √  | ×   | ×       |    |    |     |
| 43 | 1830           | 硫酸(含酸<br>高于 51%)           | 65~75      | ○        | ○  | ×  | ×   | ×             | ×  |    |     | ×             |    |    |     | ×       |    |    |     |
|    |                |                            | 75~100     | √        | ○  | ×  | ×   | √             | ○  | ×  |     | √             | ×  |    |     | ×       |    |    |     |
| 44 | 1831           | 发烟硫酸                       | >102       | √        | √  | √  | √   | ×             |    |    |     | ×             |    |    |     | √       |    |    |     |
| 45 | 1848           | 丙酸                         | <100       | ×        |    |    |     |               |    |    |     | √             | √  | √  | √   | √       | √  | √  | √   |
|    |                |                            | 100        | ≡        |    |    |     |               |    |    |     | √             | √  | √  | √   |         |    |    |     |
| 46 | 1849           | 水合硫化钠<br>(含水大于或<br>等于 30%) | 10         | ○        | ×  | ×  | ×   | √             | √  | √  |     | ≡             | ≡  | ≡  | √   | ×       |    |    |     |
|    |                |                            | 20         | ×        | ×  | ×  | ×   | √             | √  | √  | √   | √             | √  | √  |     |         |    |    |     |
|    |                |                            | 30~50      | ○        | ○  | ○  | ○   | √             | √  | √  | √   |               |    |    |     |         |    |    |     |
| 47 | 1915           | 环己酮                        | —          | √        | √  | √  | √   | √             | √  | √  | √   | √             | √  | √  | √   | √       | √  | √  | √   |
| 48 | 2014           | 过氧化氢水溶液                    | 20~60      | ×        |    |    |     | √             | √  | √  | √   | √             | √  | √  | √   | ≡       | ≡  | ≡  |     |
| 49 | 2031           | 硝酸(发红<br>烟的除外)             | <30        | ×        | ×  |    |     | ≡             | ≡  | ≡  | ≡   | ≡             | ≡  | ≡  | ≡   | ×       |    |    |     |
|    |                |                            | 40~60      | ×        |    |    |     | ≡             | ≡  | √  | √   | ≡             | √  | √  | √   | ×       |    |    |     |
|    |                |                            | 70         | ×        |    |    |     | ≡             | √  | √  | ○   | ≡             | √  | √  |     | ×       |    |    |     |
|    |                |                            | 80~100     | ×        |    |    |     | ≡             |    |    |     | ≡             | ×  |    |     | √       | ○  | ×  |     |
| 50 | 2055           | 单体苯乙烯,<br>稳定的              | —          | ≡        | ≡  |    |     | ≡             | ≡  | ≡  | ≡   | ≡             | ≡  | ≡  | ≡   | ≡       |    |    |     |
| 51 | 2075           | 无水氯醛,稳定的                   |            | ×        |    |    |     | ×             |    |    |     | ×             |    |    |     | ×       |    |    |     |
| 52 | 2215           | 马来酸酐                       | 100<br>(干) | √        | √  | √  | √   | ≡             | ≡  | ≡  | ≡   | ≡             | ≡  | ≡  | ≡   | ≡       | ≡  | ≡  | ≡   |
| 53 | 2253           | N,N-二甲基苯胺                  | 干          | ≡        | ≡  | ≡  | ≡   | √             | √  | √  | √   | √             | √  | √  | √   | √       |    |    |     |
| 54 | 2265           | N,N-二甲<br>基甲酰胺             | 60         | ○        | ○  | ○  | ○   |               |    |    |     |               |    |    |     |         |    |    |     |
|    |                |                            | 90         | ≡        | ≡  | ≡  | ≡   | ≡             | ≡  |    |     | ≡             | ≡  | ≡  | ≡   | ≡       | ≡  | ≡  | ≡   |
|    |                |                            | 100        | ≡        | ≡  | ≡  | ≡   |               |    |    |     |               |    |    |     |         |    |    |     |
| 55 | 2282           | 己醇                         | —          | ≡        | ≡  | ≡  | ≡   | ≡             | ≡  | ≡  | ≡   | ≡             | ≡  | ≡  | ≡   | ≡       | ≡  | ≡  | ≡   |

表 B.1 (续)

| 序号 | GB 12268<br>编号 | 介质名称和说明                        | 浓度<br>% | 碳素钢和低合金钢 |    |    |     | S30408/S30403 |    |    |     | S31608/S31603 |    |    |     | 铝和铝合金   |    |    |     |
|----|----------------|--------------------------------|---------|----------|----|----|-----|---------------|----|----|-----|---------------|----|----|-----|---------|----|----|-----|
|    |                |                                |         | 温度<br>℃  |    |    |     | 温度<br>℃       |    |    |     | 温度<br>℃       |    |    |     | 温度<br>℃ |    |    |     |
|    |                |                                |         | 25       | 50 | 80 | 100 | 25            | 50 | 80 | 100 | 25            | 50 | 80 | 100 | 25      | 50 | 80 | 100 |
| 56 | 2312           | 苯酚                             | 80      | ≈        | ≈  | ≈  | ○   |               |    |    |     | √             | √  | √  | √   | √       | √  | √  | √   |
|    |                |                                | 90      | ≈        | ≈  | ≈  | ○   | √             | √  | √  | √   |               |    |    |     | √       | √  | √  | √   |
|    |                |                                | 100     | ≈        | ≈  | ≈  | ≈   | ≈             | ≈  | ≈  |     |               |    |    |     | √       | √  | √  | √   |
| 57 | 2325           | 1,3,5-三甲基苯                     | —       | ≈        | ≈  | ≈  | ≈   | ≈             | ≈  | ≈  | ≈   | ≈             | ≈  | ≈  | ≈   | ≈       | ≈  | ≈  | ≈   |
| 58 | 2348           | 丙烯酸丁酯                          | —       |          |    |    |     | ≈             | ≈  | ≈  | ≈   | ≈             | ≈  | ≈  | ≈   | ≈       | ≈  | ≈  | ≈   |
| 59 | 2357           | 环己胺                            | —       | √        | √  | √  | √   | √             | √  | √  | √   | √             | √  | √  | √   | ○       |    |    |     |
| 60 | 2491           | 乙醇胺                            | <90     |          |    |    |     |               |    |    |     |               |    |    |     |         |    |    |     |
|    |                |                                | 100     | √        | √  | √  | √   | √             | √  | √  | √   | √             | √  | √  | √   | √       | √  | √  | √   |
| 61 | 2581           | 氯化铝溶液                          | <10     |          |    |    |     |               |    |    |     | √             | √  | √  |     |         |    |    |     |
|    |                |                                | >10     | ×        |    |    |     | ×             |    |    |     |               | ○  | ○  | ○   | ×       | ×  |    |     |
| 62 | 2672           | 氨水(15℃时水溶液中的相对密度范围为0.88~0.957) | <30     | ≈        | √  | √  | √   | ≈             | ≈  | ≈  | ≈   | ≈             | ≈  | ≈  | ≈   | ≈       | ≈  | ≈  | ≈   |
|    |                |                                | <40     | ≈        |    |    |     | ≈             | ≈  | ≈  | ≈   | ≈             | ≈  | ≈  | ≈   | ≈       | ≈  | ≈  | ≈   |
| 63 | 2789           | 冰醋酸                            | >80     | ×        | ×  |    |     | ≈             | ≈  | √  | ○   | ≈             | ≈  | ≈  | √   | ≈       | ≈  | √  | ×   |
| 64 | 2790           | 乙酸溶液                           | 10~50   | ×        |    |    |     | ≈             | ≈  | ≈  | ○   | ≈             | √  | √  | ○   | ≈       | √  | ○  | ×   |
|    |                |                                | 50~80   | ×        |    |    |     | ≈             | √  | √  | ○   | ≈             | √  | √  | √   | ≈       | √  | ○  | ×   |
|    |                |                                | 90      |          |    |    |     |               |    |    | ≈   |               |    |    |     |         |    |    |     |

注 1: 本表腐蚀性能仅供设计选材时参考,详细的腐蚀数据可查有关的腐蚀性能手册或根据试验数据确定。

注 2: “浓度”栏为“—”的,则表示适用于从 0~100%的任意浓度。

注 3: 本表符号说明(耐腐蚀情况、腐蚀速率)如下:

≈ —— 优良, < 0.05 mm/年。

√ —— 良好, 0.05 mm/年~0.5 mm/年。

○ —— 腐蚀较重, 0.5 mm/年~1.5 mm/年。

×

—— 腐蚀严重, > 1.5 mm/年。

空白——在现有条件下,尚缺少试验数据。

注 4: 设计温度大于 65℃时,一般不选用含镁量大于或等于 3%的铝合金。

附 录 C  
(资料性附录)  
安全泄放装置的设计计算

C.1 无保温层罐体的安全泄放量按式(C.1)计算:

$$Q = \frac{12.4A^{0.82} \sqrt{ZT}}{LC \sqrt{M}} \dots\dots\dots (C.1)$$

式中:

A ——罐体的受热面积,单位为平方米(m<sup>2</sup>)。

椭圆形封头的卧式罐体  $A = 3.14D_o(L_1 + 0.3D_o)$

$D_o$  ——罐体的外直径,单位为米(m);

$L_1$  ——罐体的总长,单位为米(m)。

C ——气体的特性系数,当  $k > 1$  时可查表 C.1 或按下式计算;

$$C = \sqrt{k \left( \frac{2}{k+1} \right)^{\frac{k+1}{k-1}}}$$

式中:

$k$  ——气体绝热指数,  $k = C_p / C_v$ ; 其中:

$C_p$  ——标准状态下气体定压比热;

$C_v$  ——标准状态下气体定容比热;

当  $k = 1$  或未知时,  $C = \frac{1}{\sqrt{e}} = 0.607$ , 式中的  $e$  取常数,  $e = 2.718 3$ 。

$L$  ——泄放压力下液体介质的汽化潜热,单位为千焦耳每千克(kJ/kg)。

$M$  ——介质蒸汽的摩尔质量,单位为千克每千摩尔(kg/kmol)。

$Q$  ——标准状态下(0.1 MPa, 0 °C),罐体的安全泄放量(用每秒空气的排放量表示),单位为立方米每秒(m<sup>3</sup>/s)。

$T$  ——泄放压力下饱和气体绝对温度,单位为开尔文(K)。

$Z$  ——泄放压力下介质饱和蒸汽的压缩系数(如果未知,设定为 1)。



表 C.1 气体特性系数

| $k$  | $C$   | $k$  | $C$   | $k$  | $C$   |
|------|-------|------|-------|------|-------|
| 1.00 | 0.607 | 1.26 | 0.660 | 1.52 | 0.704 |
| 1.02 | 0.611 | 1.28 | 0.664 | 1.54 | 0.707 |
| 1.04 | 0.615 | 1.30 | 0.667 | 1.56 | 0.710 |
| 1.06 | 0.620 | 1.32 | 0.671 | 1.58 | 0.713 |
| 1.08 | 0.624 | 1.34 | 0.674 | 1.60 | 0.716 |
| 1.10 | 0.628 | 1.36 | 0.678 | 1.62 | 0.719 |
| 1.12 | 0.633 | 1.38 | 0.681 | 1.64 | 0.722 |
| 1.14 | 0.637 | 1.40 | 0.685 | 1.66 | 0.725 |
| 1.16 | 0.641 | 1.42 | 0.688 | 1.68 | 0.728 |
| 1.18 | 0.645 | 1.44 | 0.691 | 1.70 | 0.731 |
| 1.20 | 0.649 | 1.46 | 0.695 | 2.00 | 0.770 |
| 1.22 | 0.652 | 1.48 | 0.698 | 2.20 | 0.793 |
| 1.24 | 0.656 | 1.50 | 0.701 | —    | —     |

C.2 有完善保温层罐体的安全泄放量按式(C.2)计算:

$$Q_t = FQ_1 \quad \dots\dots\dots (C.2)$$

式中:

$Q_t$ ——有完善保温层罐体的安全泄放量,单位为立方米每秒( $m^3/s$ )。

$F$ ——系数,按下式计算,但应大于或等于 0.25;

$$F = \frac{U(650 - t)}{13.6}$$

式中:

$U$ ——38 °C时保温层材料的导热率,保温层材料及保温外壳的要求应满足 5.2 的规定,单位为千瓦每平方米开[ $kW/(m^2 \cdot K)$ ];

$t$ ——充装介质时的实际温度(当无法确定实际温度时取  $t = 15$  °C),单位为摄氏度(°C)。

$Q_1$ ——用式(C.1)计算的罐体安全泄放量,单位为立方米每秒( $m^3/s$ )。

C.3 罐体安全泄放量除按式(C.1)或式(C.2)计算外,无保温层罐体最小安全泄放量的确定还可查表 C.2确定,且  $M = 86.7$ ,  $T = 394$  K,  $L = 334.94$  kJ/kg,  $C = 0.607$ ,  $Z = 1.0$ ;有完善保温层罐体的安全泄放量可查表 C.2 后按式(C.2)进行相应的调整。

表 C.2 罐体最小安全泄放量速查表

| 罐体外表面积<br>m <sup>2</sup> | 最小安全泄放量<br>m <sup>3</sup> /s | 罐体外表面积<br>m <sup>2</sup> | 最小安全泄放量<br>m <sup>3</sup> /s |
|--------------------------|------------------------------|--------------------------|------------------------------|
| 2                        | 0.230                        | 37.5                     | 2.539                        |
| 3                        | 0.320                        | 40                       | 2.677                        |
| 4                        | 0.405                        | 42.5                     | 2.814                        |
| 5                        | 0.487                        | 45                       | 2.949                        |
| 6                        | 0.565                        | 47.5                     | 3.082                        |
| 7                        | 0.641                        | 50                       | 3.215                        |
| 8                        | 0.715                        | 52.5                     | 3.346                        |
| 9                        | 0.788                        | 55                       | 3.476                        |
| 10                       | 0.859                        | 57.5                     | 3.605                        |
| 12                       | 0.998                        | 60                       | 3.733                        |
| 14                       | 1.132                        | 62.5                     | 3.860                        |
| 16                       | 1.263                        | 65                       | 3.987                        |
| 18                       | 1.391                        | 67.5                     | 4.112                        |
| 20                       | 1.517                        | 70                       | 4.236                        |
| 22.5                     | 1.670                        | 75                       | 4.483                        |
| 25                       | 1.821                        | 80                       | 4.726                        |
| 27.5                     | 1.969                        | 85                       | 4.967                        |
| 30                       | 2.115                        | 90                       | 5.206                        |
| 32.5                     | 2.258                        | 95                       | 5.442                        |
| 35                       | 2.400                        | 100                      | 5.676                        |

注：表中数值为标准状态下(0.1 MPa, 0 °C)要求的罐体最小安全泄放量(用每秒空气的排放量表示),单位为立方米每秒(m<sup>3</sup>/s)。

## 附 录 D

### (规范性附录)

### 在用检查

#### D.1 重复使用前检查

D.1.1 使用单位对重复使用的罐车在使用前应进行检查,检查应包括外观检查、安全附件、仪表和装卸附件及随车防护用具检查。

D.1.2 外观检查的要求如下:

- a) 罐体标志、标识、铭牌等应清晰、完整、齐全;
- b) 罐体外表面应无裂纹、局部变形、机械损伤、油漆脱落等情况;
- c) 各密封面应无泄漏痕迹;
- d) 扶梯、操作平台、防护装置等应无缺损等情况。

D.1.3 安全附件、仪表和装卸附件及随车防护用具检查的要求如下:

- a) 罐体配置的安全附件应齐全、完好;
- b) 罐体配置的仪表应齐全、完好;
- c) 装卸附件应齐全、完好;
- d) 随车防护用具、检查和维护保养、维修等专用工具和备品、备件应配备齐全、完好。

#### D.2 定期检验

##### D.2.1 概述

检验前应根据罐体的使用、损伤模式及失效模式制定检验方案,检验至少应包括:罐体资料审查、结构及几何尺寸检验、罐体外外观检验、附件检验、罐体壁厚测定、罐体试验、罐体与底盘(或者行走机构)连接检查。

##### D.2.2 罐体资料审查

要求如下:

- a) 首次定期安全技术检验时,应审查产品竣工图、产品合格证、产品质量证明文件、安全附件、装卸附件及仪表的质量证明文件,以及出厂检验报告等;
- b) 维修资料;
- c) 重点查阅上次检验报告中提出的问题是否已解决或者有无防范措施。

##### D.2.3 结构及几何尺寸检验

首次定期安全技术检验时,应进行下列内容的检验:

- a) 罐体的焊接接头设计及焊缝布置是否合理;
- b) 焊接接头外观质量是否符合要求;
- c) 封头、隔仓板、防波板、人孔及管路的设计是否合理;
- d) 罐体允许最大充装质量是否不大于罐车的核定载质量。

#### D.2.4 罐体外观检验

要求如下：

- a) 罐体表面漆色、标志、标识、铭牌是否符合要求；
- b) 罐体应按 NB/T 47013.7 进行目视检测；
- c) 法兰密封结构是否完好；
- d) 罐内防波板与罐体的连接，是否存在连接焊缝处的裂纹、连接固定螺栓的松脱，防波板是否脱落；
- e) 对目视检测怀疑有裂纹等缺陷部位或必要时，应按照 NB/T 47013.4 或 NB/T 47013.5 的要求进行表面检测，I 级为合格；
- f) 安全附件和其他附件与罐体的接口有无泄漏，连接是否牢固可靠；各管路是否存在机械接触损伤、堵塞等情况；
- g) 检查扶梯、操作平台、护栏有无掉焊、破损等情况。

#### D.2.5 附件检验

##### D.2.5.1 安全泄放装置检验

包括外观检验和性能校验，要求如下：

- a) 检验铭牌和铅封，核实型式、型号、喉径、公称压力、制造单位等；
- b) 安全阀、呼吸阀和紧急泄放装置应每年进行校验；
- c) 检查爆破片装置，查验是否按期更换。

##### D.2.5.2 紧急切断装置检验

包括外观检验、性能校验和远控系统试验，要求如下：

- a) 核实紧急切断阀型式、型号、操作方式、公称压力、制造单位等，检验外观质量是否良好；
- b) 检验紧急切断阀、管路、易熔塞是否完好，有无损伤、松脱、泄漏等现象，远控系统是否操作灵活可靠、到位等；
- c) 检验油压式或者气压式紧急切断阀在工作压力下是否全开，并且持续放置情况下不致引起自然闭合，动作是否灵敏可靠；
- d) 紧急切断阀是否在 5 s 内闭止。

##### D.2.5.3 真空减压阀检验

包括外观检验和性能校验，要求如下：

- a) 检验铭牌，核实型式、型号、喉径、公称压力、制造单位等；
- b) 真空减压阀应每年进行校验。

##### D.2.5.4 导静电装置检验

导静电装置的接地线与车架之间的电阻值应小于或等于 5  $\Omega$ 。

##### D.2.5.5 装卸阀门检验

包括外观检验和性能试验，要求如下：

- a) 核实型号、公称压力及制造单位，检验外观质量是否良好；
- b) 检验在全开和全闭工作状态下是否操作自如，有无出现渗漏情况。

#### D.2.5.6 装卸附件检验

要求如下：

- a) 检验快装接头有无锈蚀、变形、裂纹和其他损坏,密封结构是否可靠；
- b) 配备装卸用管的,在装卸用管和快装接头组装后,应逐根进行耐压试验和气密性试验,耐压试验压力为装卸软管公称压力的 1.5 倍,气密性试验压力为装卸软管公称压力的 1.0 倍,保压 5 min 不得泄漏。

#### D.2.5.7 仪表检验

包括外观检验和性能校验,要求如下：

- a) 检验铭牌,核实型式、型号等；
- b) 真空减压阀应每年进行校验。

#### D.2.6 罐体壁厚测定

壁厚测定一般采用超声测厚方法。测定位置应当有代表性,且有足够的测点数。测定后标图记录,对异常测厚点做详细标记。壁厚测定时,如果发现母材存在分层缺陷,应当增加测点或者采用超声检测,查明分层分布情况以及与母材表面的倾斜度,同时作图记录。厚度测点,一般选择以下位置：

- a) 液位经常波动的部位；
- b) 介质进口、流动转向、截面突变等易受腐蚀、冲蚀的部位；
- c) 制造成型时壁厚减薄部位和使用中易产生变形及磨损的部位；
- d) 接管部位；
- e) 宏观检验时发现的可疑部位。

#### D.2.7 罐体试验

要求如下：

- a) 耐压试验(必要时)；
- b) 气密性试验(必要时)。

#### D.2.8 罐体与底盘(或者行走机构)连接检查

要求如下：

- a) 罐体与底盘是否连接牢固,紧固连接螺栓是否有腐蚀、松动、弯曲变形,螺母、垫片是否齐全、完好；
- b) 罐体支座与底盘之间连接缓冲胶垫是否错位、变形、老化等,罐体支座及其与垫板、垫板与罐体的连接焊缝有无裂纹；
- c) 检验支座与固定卡或者卡带是否连接牢固；
- d) 检验拉紧带有无锈蚀、开裂,罐体与底架拉紧带连接是否牢固、可靠。

附录 E  
(资料性附录)  
罐体合格证

E.1 罐体合格证格式见图 E.1。

罐体合格证

编号：

|  |       |        |  |
|--|-------|--------|--|
| 制造单位   |       |        |  |
| 组织机构代码   |       |        |  |
| 生产许可证编号  |       |        |  |
| 产品名称   |       | 产品型号   |  |
| 产品图号   |       | 罐体设计代码 |  |
| VIN 码  |       |        |  |
| 制造日期   | 年 月 日 |        |  |
| <p>本产品在生产过程中经过质量检查,符合 GB 18564.1—2019《道路运输液体危险货物罐式车辆 第 1 部分:金属常压罐体技术要求》及其设计图样、相关技术标准的要求。</p> <p>检验责任工程师(签章): 日期:</p> <p>质量保证工程师(签章): 日期:</p> <p style="text-align: right;">质量检验专用章<br/>年 月 日</p> |       |        |  |



注：本合格证包括所附的产品数据表。

图 E.1 罐体合格证

E.2 产品数据表格式见图 E.2。

产品数据表

编号：

|        |        |    |                |        |     |         |        |   |
|--------|--------|----|----------------|--------|-----|---------|--------|---|
| 产品名称   |        |    |                | 产品型号   |     |         |        |   |
| VIN 码  |        |    |                |        |     |         |        |   |
| 产品标准   |        |    |                | 罐体设计代码 |     |         |        |   |
| 介质     |        |    |                | 使用环境温度 |     | ℃       |        |   |
| 罐体     |        |    |                |        |     |         |        |   |
| 性能参数   | 容积     |    | m <sup>3</sup> | 内径     |     | mm      | 罐体外总长  | m |
|        | 设计压力   |    | MPa            | 腐蚀裕量   |     | mm      | 设计使用年限 | 年 |
|        | 焊接接头系数 |    |                |        |     |         |        |   |
|        | 材料     | 筒体 |                | 外壳材料   | 筒体  |         | 保温保冷材料 |   |
|        |        | 封头 |                |        | 封头  |         |        |   |
|        | 厚度     | 筒体 |                | 外壳厚度   | 筒体  |         | 保温保冷材料 |   |
| 封头     |        |    | 封头             |        |     |         |        |   |
| 检验试验   | 耐压试验压力 |    |                |        | MPa | 气密性试验压力 | MPa    |   |
|        | 无损检测方法 |    |                |        |     | 无损检测比例  | %      |   |
|        |        |    |                |        |     |         |        |   |
| 附件     |        |    |                |        |     |         |        |   |
| 名称     |        | 型号 | 规格             |        | 数量  | 制造单位    |        |   |
|        |        |    |                |        |     |         |        |   |
|        |        |    |                |        |     |         |        |   |
|        |        |    |                |        |     |         |        |   |
|        |        |    |                |        |     |         |        |   |
|        |        |    |                |        |     |         |        |   |
| 出厂检验机构 | 机构名称   |    |                |        |     |         |        |   |
|        | 机构代码   |    |                |        |     |         |        |   |

图 E.2 产品数据表

附录 F  
(资料性附录)  
出厂检验证书

出厂检验证书格式见图 F.1。


出厂检验证书

编号：

|         |       |        |  |
|---------|-------|--------|--|
| 制造单元    |       |        |  |
| 生产许可证编号 |       | 产品名称   |  |
| 产品图号    |       | 罐体设计代码 |  |
| VIN 码   |       |        |  |
| 制造日期    | 年 月 日 |        |  |

SZAC

按照《危险化学品安全管理条例》的规定,该产品经我机构出厂检验,安全性能符合 GB 18564.1—2019《道路运输液体危险货物罐式车辆 第 1 部分:金属常用压罐体技术要求》的要求,特发此证书,并且在该产品铭牌上打有如下出厂检验标志。



AS

检验员： 日期：  
 审核： 日期：  
 批准： 日期：

第三方检验机构:(第三方检验专用章)

年 月 日

图 F.1 出厂检验证书

**附 录 G**  
(资料性附录)  
**罐体铭牌**

罐体铭牌格式见图 G.1。

**罐体铭牌**

|         |  |          |   |
|---------|--|----------|---|
| 产品名称    | <input style="width: 90%;" type="text"/>     | 检验标志     | <input style="width: 90%;" type="text"/>  |
| 产品型号    | <input style="width: 90%;" type="text"/>     | 车辆 VIN 码 | <input style="width: 90%;" type="text"/>  |
| 罐体设计代码  | <input style="width: 90%;" type="text"/>     | 罐体容积     | <input style="width: 90%;" type="text"/> m <sup>3</sup>                                 |
| 设计压力    | <input style="width: 90%;" type="text"/> MPa | 耐压试验压力   | <input style="width: 90%;" type="text"/> MPa  |
| 设计温度    | <input style="width: 90%;" type="text"/> °C  | 主体材料     | <input style="width: 90%;" type="text"/>  |
| 总质量     | <input style="width: 90%;" type="text"/> kg  | 最大允许充装量  | <input style="width: 90%;" type="text"/> kg   |
| 设计使用年限  | <input style="width: 90%;" type="text"/> 年   | 介质名称     | <input style="width: 90%;" type="text"/>  |
| 制造单元    | <input style="width: 90%;" type="text"/>     | 产品标准     | <input style="width: 90%;" type="text"/>  |
| 生产许可证编号 | <input style="width: 90%;" type="text"/>     | 制造日期     | <input style="width: 20px;" type="text"/> 年 <input style="width: 20px;" type="text"/> 月 |

图 G.1 罐体铭牌

