

# 中华人民共和国国家标准

GB 17675—2021  
代替 GB 17675—1999

---

## 汽车转向系 基本要求

Steering system of motor vehicles—Basic requirements

2021-02-20 发布

2022-01-01 实施

国家市场监督管理总局  
国家标准化管理委员会 发布

## 目 次

前言 .....	III
1 范围 .....	1
2 规范性引用文件 .....	1
3 术语和定义 .....	1
3.1 基本术语 .....	1
3.2 功能安全术语 .....	5
4 技术要求 .....	6
4.1 对汽车的要求 .....	6
4.2 对挂车的要求 .....	7
4.3 失效规定 .....	7
4.4 报警信号 .....	9
5 试验方法 .....	10
5.1 试验条件 .....	10
5.2 汽车试验 .....	10
5.3 挂车试验 .....	11
6 实施日期 .....	11
附录 A (规范性附录) 对装有辅助转向装置(ASE)的车辆的补充规定 .....	12
附录 B (规范性附录) 功能安全要求 .....	14
附录 C (规范性附录) 对装有液压转向传动装置的挂车的要求 .....	18
附录 D (规范性附录) 汽车列车转向系统供电的特别要求 .....	19

## 前 言

本标准按照 GB/T 1.1—2009 给出的规则起草。

本标准代替 GB 17675—1999《汽车转向系 基本要求》，与 GB 17675—1999 相比，除编辑性修改外主要技术变化如下：

- 修改了第 1 章的适用范围(见第 1 章,1999 年版的第 1 章)；
- 增加了第 2 章的规范性引用文件(见第 2 章)；
- 修改了第 3 章的内容:将“术语”更改为“术语和定义”(见第 3 章,1999 年版的第 2 章),增加了基本术语(见 3.1),修改了“转向系统”的定义(见 3.1.1,1999 年版的 2.1),增加了转向参数(见 3.1.2),增加了转向系统形式(见 3.1.3),增加了转向车轮布置形式(见 3.1.4),增加了转向传动形式(见 3.1.5),增加了挂车转向电控线路术语和定义(见 3.1.6),增加了功能安全术语(见 3.2)；
- 将“基本要求”更改为“技术要求”(见第 4 章,1999 年版的第 3 章)；
- 删除了转向盘必须左置的要求(1999 年版的 3.1)；
- 删除了不得装用全动力转向机构的要求(1999 年版的 3.3)；
- 删除了转向系统零部件不得钩挂驾驶员衣物等的要求(1999 年版的 3.13)；
- 增加了对汽车的要求(见 4.1)；
- 修改了汽车在其最大设计车速范围内操纵的轻便性、安全性和转向系统完好时转向操纵力要求(见 4.1.1,1999 年版的 3.9、3.10)；
- 修改了汽车直线行驶对转向系统的要求(见 4.1.2,1999 年版的 3.7)；
- 修改了转向操控的方向应与车辆行驶方向相一致的要求(见 4.1.3,1999 年版的 3.4)；
- 修改了转向系统的设计、制造、装配和检查等的要求(见 4.1.4,1999 年版的 3.5、3.6)；
- 增加了汽车转向系统电气控制应满足电磁兼容的要求(见 4.1.5)；
- 增加了对转向系统中可调节部件的要求(见 4.1.6)；
- 修改了对转向车轮的要求(见 4.1.7,1999 年版的 3.2)；
- 修改了能源供应的基本要求(见 4.1.8,1999 年版的 3.12)；
- 增加了对转向电子控制系统的功能安全要求(见 4.1.9)；
- 增加了对挂车的要求(见 4.2)；
- 增加了汽车列车直线行驶时挂车与牵引车行驶方向一致的要求(见 4.2.1)；
- 增加了半挂车转向车轮的要求(见 4.2.2)；
- 增加了汽车列车直线行驶对转向系统的要求(见 4.2.3)；
- 增加了对汽车列车在不同车速下稳态转向时转向圆的要求(见 4.2.4)；
- 增加了汽车列车在驶离转向圆时的外摆值的要求(见 4.2.5)；
- 增加了多转向车轴牵引杆挂车、半挂车和带转向轴中置轴挂车的直线行驶、稳态转向时转向圆和驶离转向圆时的外摆值的要求,并对带随动转向车轴的挂车是否进行测试,提出了轴荷比条件(见 4.2.6)；
- 增加了对带液压转向传动的汽车列车的要求(见 4.2.7)；
- 增加了利用牵引车电能实现挂车转向,而对挂车和牵引车的要求(见 4.2.8)；
- 增加了对挂车转向系统中可调节部件的要求(见 4.2.9)；
- 增加了对挂车转向系统电气控制应满足电磁兼容的要求(见 4.2.10)；

- 增加了失效规定(见 4.3)；
- 增加了一般规定(见 4.3.1)；
- 修改了助力转向系统出现故障时对转向角、转向操纵力等的要求(见 4.3.2,1999 年版的3.11)；
- 增加了全动力转向(见 4.3.3)；
- 增加了报警信号(见 4.4)；
- 增加了一般规定(见 4.4.1)；
- 增加了带全动力转向的车辆出现故障时对报警信号的要求(见 4.4.2)；
- 增加了带挂车附加转向装置车辆的报警信号的要求(见 4.4.3)；
- 将“试验条件”更改为“试验方法”(见第 5 章,1999 年版的第 4 章)；
- 增加了试验条件(见 5.1)；
- 修改了试验道路的要求(见 5.1.1,1999 年版的 4.1)；
- 修改了试验车辆装载和轮胎气压的要求(见 5.1.2 和 5.1.3,1999 年版的 4.2)；
- 增加了试验车辆模拟电力负荷要求(见 5.1.4)；
- 增加了汽车试验(见 5.2)；
- 增加了测试汽车驶离转向圆时有无异常振动的要求(见 5.2.1)；
- 增加了测试汽车不足转向的要求(见 5.2.2)；
- 增加了测试汽车转向操纵力时对毛刺信号处理的要求(见 5.2.3)；
- 增加了汽车转向系统完好时转向操纵力的测量(见 5.2.4)；
- 增加了汽车转向系统出现故障时转向操纵力的测量(见 5.2.5)；
- 增加了挂车试验(见 5.3)；
- 增加了汽车列车直线行驶和异常振动的试验(见 5.3.1)；
- 增加了汽车列车稳态转向时转向圆的试验(见 5.3.2)；
- 增加了汽车列车驶离转向圆时外摆值的试验(见 5.3.3)；
- 增加了汽车列车转向通道宽度试验(见 5.3.4)；
- 增加了汽车列车试验次数的要求(见 5.3.5)；
- 增加了装有辅助转向装置(ASE)的车辆的补充规定(见附录 A)；
- 增加了功能安全要求(见附录 B)；
- 增加了装有液压转向传动装置的挂车的规定(见附录 C)；
- 增加了牵引车向挂车转向系统提供电能的特别规定(见附录 D)。

本标准技术内容参考了联合国 UN R79(Rev.4) 法规《关于批准机动车辆转向装置的统一规定》(修订版 4)。

本标准由中华人民共和国工业和信息化部提出并归口。

本标准所代替标准的历次版本发布情况为：

- GB 17675—1999。

# 汽车转向系 基本要求

## 1 范围

本标准规定了汽车转向系统的术语和定义、技术要求和试验方法。  
本标准适用于 GB/T 15089 规定的 M 类、N 类车辆和 O 类挂车。

本标准不适用于：

- 气压传动转向系统；
- 3.1.1.5 定义的带自动转向系统的车辆。

## 2 规范性引用文件

下列文件对于本文件的应用是必不可少的。凡是注日期的引用文件，仅注日期的版本适用于本文件。凡是不注日期的引用文件，其最新版本(包括所有的修改单)适用于本文件。

- GB/T 3730.1 汽车和挂车类型的术语和定义
- GB/T 3730.2 道路车辆 质量 词汇和代码
- GB/T 3730.3 汽车和挂车的术语及其定义 车辆尺寸
- GB/T 5053.3 道路车辆 牵引车与挂车之间电连接器 定义、试验方法和要求
- GB/T 5563 橡胶和塑料软管及软管组合件 静液压试验方法
- GB/T 7939 液压软管总成 试验方法
- GB/T 9574 橡胶和塑料软管及软管组合件 验证压力、爆破压力与最大工作压力的比率
- GB/T 12540 汽车最小转弯直径、最小转弯通道圆直径和外摆值测量方法
- GB/T 15089 机动车辆及挂车分类
- GB/T 20716.1 道路车辆 牵引车和挂车之间的电连接器 第 1 部分：24 V 标称电压车辆的制动系统和行走系的连接
- GB/T 20718 道路车辆 牵引车和挂车之间的电连接器 12V/13 芯型
- GB/T 34590(所有部分) 道路车辆 功能安全
- GB 34660 道路车辆 电磁兼容性要求和试验方法
- GB/T 35360 汽车转向系统术语和定义
- ISO 2575:2010 道路车辆 控制器、指示器和信号装置用符号(Road vehicles—Symbols for controls, indicators and tell-tales)

## 3 术语和定义

GB/T 3730.1、GB/T 3730.2、GB/T 3730.3、GB/T 12540、GB/T 15089、GB/T 34590、GB/T 35360 界定的以及下列术语和定义适用于本文件。

### 3.1 基本术语

#### 3.1.1

**转向系统 steering system**

用于改变或保持车辆行驶方向的系统。

注：包括转向操纵装置、转向传动装置、转向车轮和供能装置(如果有)。

3.1.1.1

**转向操纵装置 steering control equipment**

在有或没有驾驶员直接干预的情况下,转向系统中控制转向工作的操作机构。

注：对于转向力全部或部分由驾驶员的肌肉力量提供的转向系统,转向操纵装置包括把转向操纵力通过机械、液压或电动方式转换成转向力的所有部件。

3.1.1.2

**转向传动装置 steering transmission equipment**

在转向操纵装置和转向车轮之间构成功能性连接、实现信号传输和/或能量传输两种功能的零部件组合。

注：按照信号和/或能量传输方式,可以分为机械式、液压式和电动式及其各种组合形式。

3.1.1.2.1

**信号传输 control transmission**

传送控制信号指令以控制转向装置动作的功能。

3.1.1.2.2

**能量传输 energy transmission**

传递能量至转向车轮以控制/调节转向的功能。



3.1.1.3

**转向车轮 steered wheels**

其运动方向相对于汽车纵轴线能够直接或间接改变,从而控制汽车行驶方向的车轮。

注：包括转向节和主销等部件。

3.1.1.4

**供能装置 energy supply equipment**

转向系统中用于提供能量、控制能量分配及储存能量的功能装置。

注：包括如贮存罐、管路、线束及介质等,但不包含发动机(发动机向助力转向系统提供能量除外)以及发动机对动力源的驱动。

3.1.1.4.1

**动力源 energy source**

按所需形式提供能量的部件。

3.1.1.4.2

**储能器 energy reservoir**

供能装置中储存能量的部件。

注：如可加压的液压蓄能器或车辆蓄电池。

3.1.1.4.3

**贮存罐 storage reservoir**

内部压力为常压的存储工作介质的部件。

注：例如转向油罐。

3.1.1.5

**自动转向系统 autonomous steering system**

车辆集成复合电子控制系统,通过对车外信号的接收和传递的响应,使车辆沿着确定的或修正的路径行驶。驾驶员不必对车辆有主导控制权。

3.1.1.6

**高级驾驶员辅助转向系统 advanced driver assistance steering system**

除汽车主转向装置外附加的帮助驾驶员转向的系统。

注：在该系统中驾驶员仍然全时主控车辆。

### 3.1.2

**转向参数 steering parameters**

#### 3.1.2.1

**转向操纵力 steering control force**

为车辆转向而作用在转向操纵装置上的力。

#### 3.1.2.2

**转向时间 steering time**

从转向操纵装置开始动作到转向车轮达到特定转向角所需的时间。

#### 3.1.2.3

**转向角 steering angle**

转向过程中车轮纵向中心对称平面与地面交线和车辆纵轴线在地面的投影所形成的交角。

#### 3.1.2.4

**转向力 steering forces**

经由转向传动装置传输的用以驱动转向车轮转动的所有的力。

#### 3.1.2.5

**平均转向传动比 mean steering transmission ratio**

转向盘从一侧极限位置到另一侧极限位置时所转过的角度，与转向车轮转过的平均转角(左右转向车轮转角之和的一半)之间的比值。

#### 3.1.2.6

**转向圆 turning circle**

当车辆在一个圆内行驶时，车辆上所有点(不包括外间接视野装置和前转向信号灯)在地平面上的投影的最大的圆。

#### 3.1.2.7

**转向操纵输入有效半径 nominal radius of steering control**

在操纵转向盘时从转向盘旋转中心到转向盘轮缘的最小尺寸。

注：如果采用其他操纵形式，指从旋转中心到转向操纵力输入点的距离，如果存在多个这样的点，应取作用力最大的点。

### 3.1.3

**转向系统形式 types of steering system**

#### 3.1.3.1 汽车

##### 3.1.3.1.1

**主转向装置 main steering equipment**

转向系统中主要确定车辆行驶方向的装置。可包括：

——**人力转向 manual steering equipment**

转向力仅来源于驾驶员提供的转向操纵力的装置。

——**助力转向 power assisted steering equipment**

转向力来源于驾驶员的操纵力和一个或多个供能装置。

注：包括当转向系统完好时，转向力仅由一个或多个供能装置提供，当转向系统(带助力装置)出现故障后，转向力仍可通过驾驶员人力提供以完成转向动作的情况。

——**全动力转向 full-power steering equipment**

转向力完全由一个或多个供能组件提供。

3.1.3.1.2

**随动转向装置 self-tracking steering equipment**

仅当车轮受到来自地面的作用力和/或力矩时才改变某个或多个非转向车轮转向角的装置。

3.1.3.1.3

**辅助转向装置 auxiliary steering equipment; ASE**

M类和N类车辆上,除了主转向装置提供的转向角外,为调整车辆转向品质而附加的另一可以使转向车轮和/或其他车轴上的车轮(前和/或后)调节相同或相反的转向角的装置。

3.1.3.2 挂车

3.1.3.2.1

**挂车随动转向装置 trailers self-tracking steering equipment**

仅当挂车车轮受到来自地面的作用力和/或力矩时才改变某个或多个车轮转向角的装置。

3.1.3.2.2

**铰接转向 articulated steering**

当车辆行驶时,转向运动通过牵引车和挂车间铰接机构,使牵引车和挂车纵轴线之间形成相对角度,来改变牵引车行驶方向而产生转向力的装置。

3.1.3.2.3

**自转向 self-steering**

当车辆行驶时,转向运动通过挂车车架或替代载荷的纵轴线与牵引杆和转盘架纵轴线所形成的角度,来改变牵引车行驶方向而产生转向力的装置。

3.1.3.2.4

**附加转向装置 additional steering equipment**

根据不同的操纵目的,选择性地对挂车一个或多个车轴的转向角进行调节的独立于牵引车主转向装置的装置。

3.1.3.2.5

**全动力转向装置 full-power steering equipment**

转向力完全由一个或多个供能组件提供的装置。

3.1.4

**转向车轮布置形式 arrangement of the steered wheels**

3.1.4.1

**前轮转向 front-wheel steering equipment**

车辆仅控制前轴所有车轮向同一方向转动的装置。

3.1.4.2

**后轮转向 rear-wheel steering equipment**

车辆仅控制后轴所有车轮向同一方向转动的装置。

3.1.4.3

**多轮转向 multi-wheel steering equipment**

车辆控制前轴和后轴的一个或多个车轮进行转向的装置。

3.1.5

**转向传动形式 types of steering transmission**

3.1.5.1

**机械转向传动 purely mechanical steering transmission**

转向力完全由机械机构传递。

## 3.1.5.2

**液压转向传动 purely hydraulic steering transmission**

转向力至少在某一传递环节中完全由液压传递。

## 3.1.5.3

**电动转向传动 purely electric steering transmission**

转向力至少在某一传递环节中完全由电动传递。

## 3.1.5.4

**混合转向传动 hybrid steering transmission**

部分转向力由上述某一种方式传递,而另一部分以另一种方式传递。

注:但如果用于传动的机械部分仅为了提供驾驶员路感,而其传递的转向力对整个系统可以忽略,应视其为液压或电动转向传动。

## 3.1.6

**挂车转向电控线路 trailers steering electric control line**

用于挂车转向控制功能的电气连接部分。

注:包括用于挂车控制的数据通信电缆及用于电能供应的导线、连接器。

## 3.2 功能安全术语

## 3.2.1

**功能安全概念 functional safety concept**

为实现安全目标所需的功能安全要求及相关信息。

注:例如,为确保系统完整性及在故障和非故障模式下安全运行所实施的安全措施。

## 3.2.2

**单元 unit**

系统组件中可作为单个实体被识别、分析或替换的最小组成部分。

## 3.2.3

**电子控制系统 electronic control system**

通过电子数据处理方式协同实现车辆控制功能的一系列单元的组合。

注:该系统通常通过软件控制,由传感器、控制器和执行器等独立的功能组件构成,并通过传输链相连接。该系统可包括机械、电子-气压、电子-液压单元。

## 3.2.4

**传输链 transmission links**

为了传输信号、运行数据或能量供给而用于连接内部单元的方式。

注:通常是电子的,也可以是机械、气动或者液压的。

## 3.2.5

**安全策略 safety strategy**

确保系统功能在特定环境、运行条件(如路面状况、车辆状态、交通参与者、天气条件等)下安全运行的策略。



## 3.2.6

**安全目标 safety goal**

由危害分析和风险评估得出的最高层面的安全要求。

## 3.2.7

**安全度量 safety metric**

为符合安全目标而给定的具体技术参数的量化值(安全度量并非 ASIL 等级)。

3.2.8

**安全措施 safety measures**

活动或技术解决方案,用以避免或控制系统性失效、探测随机硬件失效,控制随机硬件失效或减轻它们的有害影响。

3.2.9

**可控性 controllability**

通过所涉及人员的及时反应,或通过外部措施的支持,避免特定的伤害或损伤的能力。

4 技术要求

4.1 对汽车的要求

4.1.1 转向系统应确保车辆在其最大设计车速范围内转向操纵的轻便性和安全性。转向系统完好时的汽车的转向操纵力、转向时间、转向半径应满足表 1 的要求。当按照 5.2 所要求的方法进行试验时,在转向系统完好的前提下,汽车应具有自动回正能力,如果车上安装了辅助转向装置,还应满足附录 A 的要求。本标准所列的圆周运动均指沿转向圆运动。

表 1 转向系统完好时转向操纵力要求

车辆类别	转向操纵力 N	转向时间 s	转向半径 m
M <sub>1</sub>	≤150	≤4	12
M <sub>2</sub>	≤150	≤4	12
M <sub>3</sub>	≤200	≤4	12
N <sub>1</sub>	≤200	≤4	12
N <sub>2</sub>	≤250	≤4	12
N <sub>3</sub>	≤200	≤4	12

4.1.2 在汽车的最大设计速度范围内,当驾驶员无异常转向修正行为和转向系统无异常振动时,不应因转向系统影响汽车直线行驶性能。

4.1.3 汽车转向操纵的方向应与其行驶方向相一致,且转向角应与转向操纵装置的偏转连续对应。

对于 ASE,本条款要求不适用。

对于全动力转向系统,当车辆处于静止时、或在车速不超过 15 km/h 的条件下行驶、或系统没有启动时,可以不必满足本条款要求。

4.1.4 转向系统的设计、制造和装配应能承受车辆或车辆组合正常使用状态下的载荷,应保证在无需拆卸的情况下能够借助常规的测量装置、检查方法或试验方法检查其工作状态。除非专门设计,否则转向传动装置的任何部分不应限制最大转向角。

4.1.5 与汽车转向相关的车辆电气控制系统不得因电磁干扰而影响转向功能,并应满足 GB 34660 中的技术要求。

4.1.6 转向传动系统中的可调节部件应能锁止。

4.1.7 汽车的转向车轮不应仅是后车轮。

4.1.8 转向系统可以和其他系统共用同一能源供应。但如果任何与转向系统共用相同能源的系统发生故障,转向系统仍应满足 4.3 中故障时的相关转向功能。

4.1.9 转向电子控制系统的功能安全要求,应按照 GB/T 34590(所有部分)制定,并满足附录 B 的

要求。

## 4.2 对挂车的要求

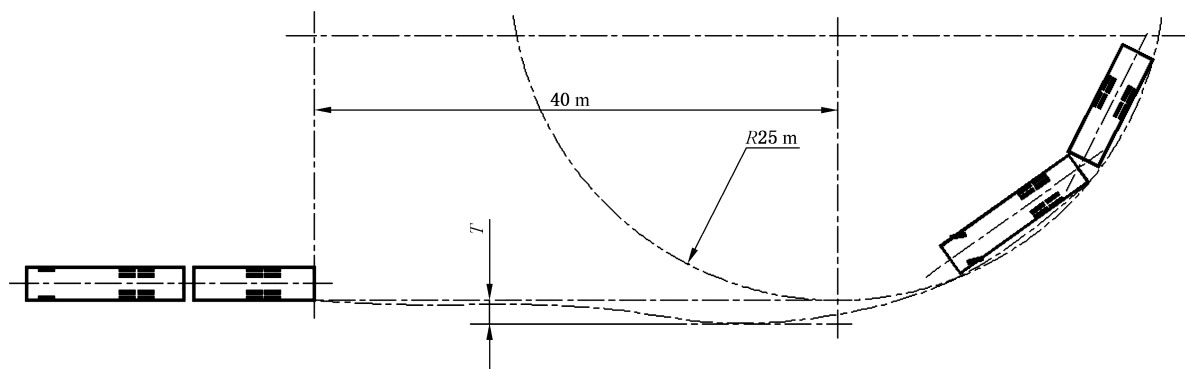
4.2.1 当汽车列车向前直行,挂车应与牵引车行驶方向一致,如挂车无法自动保持直线行驶,应配备相应的调节装置。

4.2.2 半挂车的后车轮可以是转向车轮。

4.2.3 牵引车在水平路面上直线行驶,在最大设计速度范围内,当驾驶员无转向修正行为和转向系统无异常振动时,挂车不应因其转向系统影响车辆直线行驶性能。

4.2.4 汽车列车以  $(25 \pm 1)$  km/h 和 5 km/h 的车速匀速沿 25 m 半径的转向圆进行稳态转向,分别测量挂车最后面的外边缘所划过的轨迹圆半径,  $(25 \pm 1)$  km/h 和 5 km/h 车速时的轨迹圆半径之差应不大于 0.7 m。

4.2.5 汽车列车以 25 km/h 的速度驶离 25 m 半径的转向圆时,牵引车沿驶离起点为切点的切线 40 m 的范围内(挂车尾端计),挂车的任何部位在地面的投影都不得超出半径 25 m 转向圆的切线 0.5 m,如图 1。继续直线行驶,挂车应满足 4.2.3 的规定。



注:挂车驶离转向圆时的外摆值  $T \leq 0.5$  m。

图 1 挂车驶离时外摆值要求

4.2.6 对于具有多个转向车轴的牵引杆挂车和半挂车以及至少有一个转向车轴的中置轴挂车,应满足 4.2.3、4.2.4、4.2.5 的规定。对于装有随动转向装置的挂车,满载条件下,非转向或自转向的车轴与随动转向车轴之间的轴荷比至少应大于 1,如非转向或自转向的车轴与随动转向车轴的轴荷比大于或等于 1.6,则不必进行 5.3 的试验。

4.2.7 挂车转向系统,如采用液压转向传动,应满足附录 C 的要求。

4.2.8 向挂车转向系统提供电能的汽车和利用汽车的电能实施转向的挂车,应满足附录 D 的相关要求。

4.2.9 挂车转向传动系统中的可调节部件应能锁止。对于半挂列车,当需要断开转向传动时,系统应设有锁止机构,保证零部件的正确定位连接;如果采用自动锁止,则应设置额外的手动锁止机构。

4.2.10 与挂车转向相关的车辆电气控制系统不得因电磁干扰而影响转向功能,并应满足 GB 34660 中的技术要求。

## 4.3 失效规定

### 4.3.1 一般规定

4.3.1.1 转向车轮、转向操纵及转向传动机构的所有机械部件,应不易损坏,且易于维护,安全特性不低于安装于车辆上的其他关键部件(如制动系统)。如果这些部件出现故障会使车辆失控,则这些部件应

为金属或具有同等特性材质制成,且在转向系统正常工作时不得出现显著变形。

4.3.1.2 如果转向系统存在故障,则假设任何时候都只存在一个故障,同一个转向机构上的两个车轴视为一个车轴。

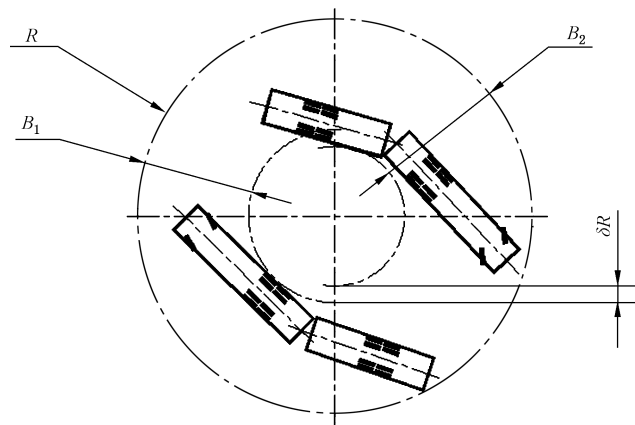
4.3.1.3 车辆即使出现转向系统故障,也应满足 4.1.2、4.1.3 的相应要求。

4.3.1.4 除机械传动机构外的任何传动失效,应按 4.4 的规定提示驾驶员。当出现故障时,允许平均转向传动比出现变化,但不准许转向操纵力超出表 2 所规定的值。

表 2 转向系统出现故障后转向操纵力要求

车辆类别	转向操纵力 N	转向时间 s	转向半径 m
M <sub>1</sub>	≤300	≤4	20
M <sub>2</sub>	≤300	≤4	20
M <sub>3</sub>	≤450	≤6	20
N <sub>1</sub>	≤300	≤4	20
N <sub>2</sub>	≤400	≤4	20
N <sub>3</sub>	≤450	≤6	20

4.3.1.5 对于汽车列车,在转向系统出现故障时仍应符合 4.2.1 的要求。并且,当汽车列车以不大于 5 km/h 的速度绕一个恒定的半径行驶(半径为汽车列车长度的 67%,但不小于 12.5 m)行驶,如果转向系统有故障的汽车列车行驶所扫过的转弯通道宽度大于 8.3 m,则与转向系统完好时所测得的对应值相比的增幅不得超过 15%,且其扫过的圆环的外半径不得增大,如图 2。



说明:

$R$  ——转弯通道圆外圆半径,即试验转向圆半径, $R=0.67 \times$ 车长、且  $R \geq 12.5$  m。

$B_1$  ——转向系统完好状态下转弯通道宽度。

$B_2$  ——转向系统存在故障状态下转弯通道宽度。

$\delta R$  ——转向系统故障和完好时转弯通道圆内圆半径差,当  $B_2 > 8.3$  m 时,  $(B_2 - B_1)/B_1$  应  $\leq 15\%$ ,且  $R$  值不得变大。

注:中心线左侧为转向系统完好状态,右侧为转向系统故障状态。

图 2 挂车转向系统完好或出现故障时转向通道宽度要求

### 4.3.2 助力转向系统

动力源或能量传输出现除 4.3.1.1 中所列部件外的故障时,转向角不应发生突变。只要车速能超过 10 km/h,则出现故障后的转向操纵力应满足表 2 的要求。

### 4.3.3 全动力转向

4.3.3.1 车辆在出现 4.4.2 中 a) 所警示的主转向系统故障时,在故障未排除前车辆不能以大于 10 km/h 的车速行驶。

4.3.3.2 当信号传输装置发生故障,除 4.1.4 列出的那些部件外,对于完整的转向系统,车辆仍能按 4.1、4.2 中转向系统完好时的性能要求进行转向。

4.3.3.3 如果动力源出现故障,在储能水平符合 4.3.3.5 要求、车速 10 km/h、回转半径 20 m 条件下,应至少能完成 24 次 8 字回转操作。期间转向操纵力应符合表 1 对完好系统的要求。

4.3.3.4 如果能量传输内部出现故障,除 4.3.1.1 中所列部件外,转向角不能发生明显变化。对于有故障的系统,在储能水平符合 4.3.3.5 要求前提下,只要车辆能以 10 km/h 的车速行驶,应按该车速至少进行 25 次 8 字回转,每次回转半径 20 m,期间转向操纵力应仍能符合表 2 的要求。

4.3.3.5 对于 4.3.3.3、4.3.3.4 中所述试验开始时的储能水平,应是驾驶员收到储能不足警示时的储能状态。

转向电子控制系统需要满足附录 B 的功能安全要求,该储能水平应是制造商在按附录 B 提交的文档中描述的最恶劣情况,并应考虑温度和老化对电池性能的影响。

## 4.4 报警信号

### 4.4.1 一般规定

4.4.1.1 转向系统应通过汽车明确地给驾驶员警示任何有损转向功能的非机械性故障。尽管有 4.1.2 的要求,转向系统的异常振动可以作为系统故障的附加提示信号。突然增大的汽车转向操纵力,也是一种报警信号;至于挂车,允许使用机械报警装置。

4.4.1.2 视觉报警信号应工作可靠,即使在白天也应可见,且容易为驾驶员所识别;报警装置部件的故障不应影响转向系统性能。

4.4.1.3 听觉报警信号应是驾驶员容易识别的、连续或间歇的声音信号或语音信息。如报警采用语音信息,应包含中文语音。

4.4.1.4 如果转向系统和其他系统共用同一动力源,因储能器储能水平下降或贮存罐内介质减少而导致转向操纵力增大时,系统应向驾驶员提供听觉或视觉报警;如果转向系统和制动系统共用同一动力源,该报警信号可以和制动故障信号共用同一信号装置。

### 4.4.2 全动力转向车辆的报警信号

带有全动力转向的车辆出现转向故障时应能按照下列要求发出报警信号:

- a) 红色类报警信号:指汽车主转向系统出现 4.3.1.4 所定义的故障。
- b) 黄色类报警信号:用以表示达不到红色报警边界条件的转向系统电气自检缺陷。
- c) 如报警信号用符号表示,则应符合 ISO 2575:2010 中定义的符号 J 04 (ISO/IEC 注册号 ISO 7000-2441)。
- d) 车辆的转向报警信号应具有自检功能,当车辆(和转向系统)的电气设备通电时,上述警告信号应点亮。在车辆静止的情况下,如转向系统确认无任何失效或故障发生,报警信号应熄灭。对应某些应点亮上述报警信号、但在静态检测时未被发现的特定故障或失效,一旦被检测到,这

些故障或失效信息应被存储,且只要故障或失效仍然存在,当车辆启动及点火开关处于“开”(运行)位置,上述报警信号应持续显示。

#### 4.4.3 挂车附加转向装置的报警信号

在挂车附加转向装置处于工作状态和/或该系统所产生的转向角没有回到正常位置的情况下,转向系统应向驾驶员发出警示信号。

### 5 试验方法

#### 5.1 试验条件

5.1.1 试验应在水平且附着力良好的路面上进行。

5.1.2 试验过程中,车辆最大允许总质量和转向车轴最大允许轴荷应为设计的最大值。如果车轴配置有 ASE 装置,则在车辆加载到最大允许总质量且装备 ASE 车轴加载至最大允许轴荷的条件下再进行一次试验。

5.1.3 试验前,在车辆静止的状态下,轮胎应充气至 5.1.2 要求轴荷下相对应的规定压力。

5.1.4 对任何全部或部分使用电能的系统,所有性能试验均应在共享同一供能装置的所有基本系统或系统组件的实际或模拟电力负荷条件下进行。基本系统应至少包括照明、挡风玻璃雨刮、发动机管理和制动系统。

#### 5.2 汽车试验

##### 5.2.1 汽车驶离转向圆时异常振动的测试

汽车在下述车速下,沿切线方向离开半径 50 m 圆周时转向系统不能有异常振动:

—— $M_1$ 类车辆:50 km/h;

—— $M_2$ 类、 $M_3$ 类、 $N_1$ 类、 $N_2$ 类和  $N_3$ 类车辆:40 km/h,当设计最高车速低于 40 km/h 时以设计最高车速为准。

##### 5.2.2 汽车不足转向的测试

当车辆转向车轮转到约最大转向角的一半,且车速不低于 10 km/h 时,放开转向操纵装置输入,车辆应维持在原来的转向半径轨迹上或转向半径变大。

##### 5.2.3 汽车转向操纵力测量时对毛刺信号处理要求

在对转向操纵力测量的过程中,持续时间短于 0.2 s 的转向操纵力忽略不计。

##### 5.2.4 汽车转向系统完好时转向操纵力的测量

5.2.4.1 汽车以 10 km/h 的车速从直线行驶进入转向行驶状态。对转向盘在转向操纵输入有效半径上的转向操纵力进行测试。汽车在转向半径达到表 1 所示的转向圆时,其转向时间和施加的转向操纵力应满足表 1 的要求。记录转向操纵力输入。转向操纵力测量应该左右各做一次。

5.2.4.2 对于  $M_3$ 类和  $N_3$ 类车辆,如果转向圆半径无法小于 12 m,则使用转向车轮的最大转角,并锁定位置后进行转向操纵力测试。

##### 5.2.5 汽车转向系统出现故障时的转向操纵力测量

5.2.5.1 测试转向过程中的最大转向操纵力、转向时间、转向半径,转向操纵力的最低要求如表 2 所

列。对于带助力的转向系统,至少应包括助力失效时转向操纵力测量;对于无助力的转向系统,制造商应提供转向系统失效模式。对出现故障的转向系统重复 5.2.4 的试验过程。

5.2.5.2 对于  $M_3$  类和  $N_3$  类车辆,除汽车随动转向装置外的双转向轴或多转向轴非铰接式车辆为 500 N。

### 5.3 挂车试验

5.3.1 汽车列车直线行驶和异常振动试验,牵引车在水平路面上以 80 km/h(当最高车速低于 80 km/h 时按其产品设计的最高车速)直线行驶时,挂车不应有大的方向偏差(转向系统造成的)或转向系统内异常振动。

5.3.2 汽车列车按 4.2.4 的要求进行不同车速下稳态转向时的转向圆试验,转向圆的差值应符合 4.2.4 的要求。

5.3.3 汽车列车按 4.2.5 的要求进行驶离时外摆值试验,挂车驶离时外摆值应符合 4.2.5 的要求。

5.3.4 汽车列车进行转向系统完好和故障时的转向通道宽度试验,转向通道宽度应符合 4.3.1.5 的要求。

5.3.5 5.3.2、5.3.3 和 5.3.4 中规定的试验,被测车辆应左右转向各做一次。

## 6 实施日期

对于新申请型式批准的车型,自标准实施之日起开始执行。

对于已获得型式批准的车型,自标准实施之日起第 13 个月开始执行。

附 录 A  
(规范性附录)  
对装有辅助转向装置(ASE)的车辆的补充规定

### A.1 一般规定

配备辅助转向装置的车辆除应符合本标准正文要求外还应符合本附录规定。

### A.2 特殊规定

#### A.2.1 传动装置

##### A.2.1.1 机械转向传动装置

机械转向传动装置应符合 4.3.1.1 的要求。

##### A.2.1.2 液压转向传动装置

液压传动装置应防止其压力超过最高许用压力。

##### A.2.1.3 电动转向传动装置

电动转向传动装置不允许过载。

##### A.2.1.4 组合传动装置



一个由机械、液压和电动等组成的组合传动装置应分别符合上述 A.2.1.1、A.2.1.2 和 A.2.1.3 的规定。

#### A.2.2 出现故障后的试验要求

##### A.2.2.1 一般要求

ASE 的任何部件(4.3.1.1 中规定的不易出现故障的部件除外)出现失效或故障,不应导致车辆行驶状态的突然和明显的变化,且 5.2 的要求仍应得到满足。此外,应通过以下试验来验证驾驶员无须通过非正常的转向干预即可操纵车辆行驶方向。

##### A.2.2.2 转向圆试验

车辆应以表 A.1 所示的速度“ $v$ ”(km/h)驶入半径为  $R$ (m)的试验环道,并在达到规定的试验车速后触发故障模式。被测车辆的试验应左右转向各做一次。

表 A.1 转向圆试验半径和车速要求

车辆类别	车速 $v^{a,b}$ km/h	半径 $R^c$ m
M <sub>1</sub>	80	100

表 A.1 (续)

车辆类别	车速 $v^{a,b}$ km/h	半径 $R^c$ m
M <sub>2</sub>	50	50
M <sub>3</sub>	45	50
N <sub>1</sub>	80	100
N <sub>2</sub>	50	50
N <sub>3</sub>	45	50

<sup>a</sup> 如果在特定车速下 ASE 辅助转向功能处于被机械锁定状态,试验速度可调整至 ASE 辅助转向功能处于工作状态的最高速度减去 5 km/h。

<sup>b</sup> 如车辆参数特性会导致侧翻风险,可采用产品设计提供的由整车模拟数据证明的最高安全试验速度进行试验。

<sup>c</sup> 如试验场地无法满足转向圆半径要求,可在保持侧向加速度不变的前提下,变更转向圆半径(最大偏差±25%)及试验车速等试验条件。

#### A.2.2.3 瞬态试验

车辆制造商向检测机构提供车辆出现故障时所做瞬态试验的测试方法以及测试结果,检测机构依据制造商提供的测试方法予以确认。

#### A.2.3 报警信号

除了 4.3.1.1 描述的 ASE 中不易发生故障的零件外,ASE 的下述故障应该向驾驶员发出明晰的报警信号:

- ASE 供能装置故障。
- 与 ASE 相关的电气控制外围线路(如有的话)断路。

**附 录 B**  
**(规范性附录)**  
**功能安全要求**

**B.1 总则**

车辆安全相关电子电气系统发生功能异常时,将会导致潜在的危害事件(例如,车辆正常行驶过程中,发生非预期的自主转向,导致车辆碰撞)。GB/T 34590(所有部分)阐明了车辆安全相关电子电气系统在安全生命周期内应满足的功能安全要求,以避免或降低因系统发生故障所导致的风险。

本附录规定了转向电子控制系统在功能安全方面的文档、安全策略及验证确认的要求。

本附录不针对转向电子控制系统的标称性能,也不作为转向电子控制系统功能安全开发的具体指导,而是规定设计过程中应遵循的方法和系统验证确认时应具备的信息,以证明系统在正常运行和故障状态下均能实现功能概念和功能安全概念,并满足本标准规定的、所有适用的性能要求。

**B.2 文档**

**B.2.1 要求**

应具有相应的文档以说明转向电子控制系统的功能概念、为实现安全目标而制定的功能安全概念、安全策略、开发过程和方法,以证明系统:

- 通过设计保证系统在非故障和故障状态下均能实现功能概念和功能安全概念。
- 在非故障和故障状态下满足本标准规定的性能要求。
- 开发过程和方法是适用的。

**B.2.2 转向电子控制系统描述**

**B.2.2.1** 应描述转向电子控制系统的功能概念,即目的和功能描述清单。

**B.2.2.2** 应定义转向电子控制系统的范围,明确子系统和要素,并识别与其存在交互关系的外部系统或要素。

**B.2.2.3** 应定义转向电子控制系统的运行条件和约束限制,针对相应的系统功能,说明有效工作范围的界限。

**B.2.3 系统布局及原理图**

**B.2.3.1 系统组件清单**

应提供组件清单,该清单应包含系统的所有组件单元,同时也应列明为实现相关控制功能所需的车辆其他系统。

应基于这些组件单元提供系统布局及原理图,该图应能够清晰地展示组件分布和相互连接。

**B.2.3.2 单元功能**

应概述系统各单元的功能,并展示该单元与其他单元或车辆其他系统间的信号连接。可使用带标记的框图或其他示意图,也可借助图表说明。

### B.2.3.3 相互连接

用电路图、管路图和布置简图分别说明电子传输链、液压传输链和机械连接装置在系统内部的相互连接。

### B.2.3.4 信号流、运行数据和优先顺序

单元间的传输链与信号、运行数据应有明确的对应关系。

如优先顺序影响本标准所述性能或安全，应确定多元数据通道内的信号、运行数据的优先顺序。

### B.2.3.5 单元的识别

应能清晰明确地识别每个单元(例如，对硬件的标识、对软件内容的标识或软件输出)并提供相应的说明。

内部集成了多个功能的单元或单个处理器，在框图里多次出现时，为清晰和便于解释，仅用一个硬件识别标志。应利用识别标志确认所提供的装置与相应的文档一致。

识别标志应明确硬件和软件的版本，如版本变化引起本标准所述功能的改变，应对识别标志作相应地改变。

## B.2.4 危害分析和风险评估

应对转向电子控制系统的功能性故障进行分析，并归类。

应根据车辆目标使用场景及目标用户，分析潜在危害，并定义相应的汽车安全完整性等级(ASIL)，参见 GB/T 34590.3。

应针对潜在危害，定义安全目标，并进行归类。

## B.2.5 功能安全概念

B.2.5.1 应确保为实现安全目标而选择的安全策略不会在故障条件、非故障条件下影响车辆的安全运行。转向电子控制系统相关危害的功能安全要求应至少包含表 B.1 中所列出的要求。

表 B.1 转向电子控制系统相关危害的安全要求

序号	整车危害	ASIL 等级	安全目标
1	非预期的侧向运动	D	车辆非预期的侧向运动应满足非预期侧向运动的安全度量 <sup>a</sup>
2	非预期地失去侧向运动控制	D	应确保驾驶员对车辆侧向运动的控制能力，相应转向操纵力应满足非预期失去转向控制的安全度量
3	失去助力情况下的转向沉重	QM 或 A	转向操纵力应满足转向沉重的安全度量
<sup>a</sup> 安全度量应基于目标市场来确定。			

功能安全概念和安全策略的选择除考虑故障条件外，还应考虑非故障条件的情况。

示例：对于非故障条件的情况，为避免非预期的转向力变化过快而设置的转向变化梯度约束，可能对紧急转向工况带来不利影响。

根据 GB/T 34590.3, ASIL 等级的定义适用于因故障条件而导致的整车危害，对于非故障条件导致的整车危害可不定义 ASIL 等级，但仍应满足表 B.1 中的安全要求。

如果出现与表 B.1 所列的要求不一致的情况，应具备相应的证据来证明转向电子控制系统不会因功能异常表现而导致不合理的整车危害风险。应至少包括如下证据：

- a) 全部整车危害风险已被考虑,并制定了合理的安全目标;
- b) 所制定的安全目标针对目标市场是适用和充分的。

**B.2.5.2** 在转向电子控制系统发生故障时,为满足安全目标而在设计时可采取的安全措施(含外部措施)如下:

- 利用部分系统维持工作。如在发生特定失效时选择维持部分性能的运行模式,应说明条件并界定其效果。
- 切换到独立的备用系统。如选择备用系统方式来实现安全目标,应对切换机制的原理、冗余的逻辑和层级、备份系统检查特征进行说明并界定备用系统的效果。
- 通过关闭上层功能而进入安全状态。如选择关闭上层功能,应禁止与该功能有关的所有相应的输出控制信号,以此来限制干扰的传播。
- 通过警告驾驶员,将风险暴露时间降低到一个可接受的时间区间内。

**B.2.5.3** 应说明转向电子控制系统中软件的架构概要、设计和开发过程中的逻辑、所使用的设计方法和工具。

**B.2.5.4** 转向电子控制系统安全相关功能发生失效时,应通过警告信号或提示信息等方式警告驾驶员。

### **B.2.6 安全分析**

**B.2.6.1** 应通过安全分析从总体上说明对影响车辆运动控制和安全目标的危害和故障进行了有效识别和处理,以此来支持上述文档。安全分析应包括但不限于:

- a) 整车层面的安全分析,确认以下:
  - 与车辆其他系统的交互;
  - 功能异常表现;
  - 非故障条件下的安全风险。
- b) 系统层面的安全分析,可采用潜在失效模式与影响分析(FMEA)、故障树分析(FTA)或适合系统安全分析的其他类似方法。
- c) 对确认计划和确认结果进行检查,确认应基于硬件在环(HIL)测试、实车道路测试或其他适当的方法。

**B.2.6.2** 应列出系统所监测的参数,同时应针对 B.2.6.1 中定义的每一种故障情况,列出给予驾驶员、维修人员、检测机构人员的警告信号。

**B.2.6.3** 应描述对应的措施,确保系统在性能受环境条件影响时,如气候、温度、灰尘进入、进水、冰封等,不会妨碍车辆的安全运行。

### **B.3 验证和确认**

#### **B.3.1 总则**

应按照 B.2 中相关文档的描述,进行下列试验,对转向电子控制系统的功能概念和功能安全概念进行验证和确认。

#### **B.3.2 功能概念的验证和确认**

除需要按照本标准或其他标准规定的专门试验程序进行功能试验,应按照 B.2.2.1 的功能概念,执行车辆系统非故障状态下的功能试验,作为确定系统正常运行水平的方法。

#### **B.3.3 功能安全概念的验证和确认**

应通过向电子电气组件或机械组件施加相应的信号,来模拟组件内部故障的影响,以检查单个组件失效时的反应。

应针对 B.2.5.1 中的故障条件、非故障条件下的可控性、人机交互(HMI)进行验证和确认。  
验证和确认的结果应与 B.2.5 一致,并说明功能安全概念及其实施效果的充分性。

## B.4 评估报告

### B.4.1 总则

评估报告应具有可追溯性,例如对所检查文档的版本进行编号并记录。本附录给出了评估报告的示例。

### B.4.2 基本信息

#### B.4.2.1 车辆信息

制造商名称: \_\_\_\_\_  
车型: \_\_\_\_\_ VIN: \_\_\_\_\_

#### B.4.2.2 制造商提供的文档信息



文档编号: \_\_\_\_\_  
原始版本发布时间: \_\_\_\_\_  
最终版本发布时间: \_\_\_\_\_

#### B.4.2.3 转向电子控制系统描述

总体描述: \_\_\_\_\_  
系统所有的控制功能描述,以及操作方法: \_\_\_\_\_  
系统中关联的组件和图表的描述: \_\_\_\_\_

### B.4.3 功能安全概念

信号流、运行数据和优先顺序说明: \_\_\_\_\_  
制造商声明(例如:制造商应确保为实现安全目标而选择的安全策略不会在故障条件、非故障条件下影响车辆的安全运行): \_\_\_\_\_  
软件架构概要及所使用的设计方法和工具: \_\_\_\_\_  
系统在故障条件下的设计说明: \_\_\_\_\_  
系统针对危害和故障的安全分析文档: \_\_\_\_\_  
针对所处环境条件的措施说明: \_\_\_\_\_

### B.4.4 验证和确认

功能概念验证和确认结果(要求参见 B.3.2): \_\_\_\_\_  
功能安全概念验证和确认结果(要求参见 B.3.3): \_\_\_\_\_  
测试日期: \_\_\_\_\_

附 录 C  
(规范性附录)

对装有液压转向传动装置的挂车的要求

C.1 一般规定

装有液压转向传动装置的挂车,除应符合本标准正文要求外,还应符合本附录要求。

C.2 特别规定

C.2.1 液压管路和软管总成的性能

液压传动装置的液压管路能承受的最小爆破压力应至少为车辆制造商指定的正常最高工作压力的4倍。软管总成应符合 GB/T 5563、GB/T 7939、GB/T 9574 的要求。

C.2.2 在需要供能装置提供动力的系统内

汽车向挂车提供能源时,挂车接收能源装置应该有超过液压系统工作压力时起作用的限压阀。

C.2.3 挂车搭载的转向传动系统的保护

转向传动部分应该有能在正常最高工作压力的1.1倍~2.2倍之间起作用的限压阀。限压阀的工作压力应与安装在挂车上的转向系统的工作特性相符合。

## 附录 D (规范性附录)

### 汽车列车转向系统供电的特别要求

#### D.1 一般规定

本附录适用于由汽车列车中牵引车向挂车转向系统提供电能的牵引车及挂车。如果挂车转向系统利用液压传动来操纵转向,还应满足附录 C 的要求。

#### D.2 对牵引车的要求

##### D.2.1 供电

D.2.1.1 牵引车在正常行驶时,应具备向挂车提供如 D.2.3.2 中所定义的供电电流的能力。

D.2.1.2 驾驶员操作手册应说明可用于向挂车转向系统提供的电能的信息且当挂车上标注其所需电流超过牵引车可供电流时,不得连接电气接口。

D.2.1.3 符合 D.2.3 中定义的连接所提供的电能应用于挂车转向系统的供电。但任何时候 D.3.1.3 中的规定均适用。

##### D.2.2 电气系统防护

在向挂车转向系统供电时,牵引车电气系统应能防止牵引车过载或短路。

##### D.2.3 接线及连接器

D.2.3.1 用于提供挂车电能的电缆应具有与满足 D.2.3.2 中所定义的最大连续电流相适应的导体横截面积。

D.2.3.2 牵引车用于连接到挂车的连接器应满足以下要求:

- 引脚应具有与最大连续电流相适应的载流能力。
- 连接器的电安全和环境保护性能应满足 GB/T 5053.3 的要求。
- 连接器不得与当前在牵引车上使用的现有电连接器(即 GB/T 20716.1, GB/T 20718 等)互换。

##### D.2.4 标识

D.2.4.1 牵引车上应标注 D.2.3.2 中所述挂车最大许用电流。

D.2.4.2 标识应在连接时易见并能永久保持。

#### D.3 对挂车的要求

##### D.3.1 供电

D.3.1.1 挂车的设计应明确挂车转向系统正常工作所需最大电流。

D.3.1.2 额定工作电压应与牵引车相匹配。

D.3.1.3 从牵引车辆获得的电能仅用于:

- 挂车转向系统。
- 同时用于对挂车转向系统和辅助系统供电,但转向系统具有优先权。

### D.3.2 电气系统防护

挂车转向系统和使用挂车供电系统的辅助系统均应具备防过载功能。

### D.3.3 接线和连接器

D.3.3.1 用于向挂车转向系统提供电能的电缆,应具备与挂车上转向系统所需电流要求相适应的导线截面积。

D.3.3.2 挂车用于连接到牵引车的连接器应满足以下要求:

- 引脚应具有与最大连续电流相适应的载流能力;
- 连接器的环境防护功能应满足附录 B 的 B.2 中文档所提出的要求;
- 连接器不得与当前在牵引车上使用的现有电连接器(即 GB/T 20716.1, GB/T 20718 等)互换。

### D.3.4 标识

装有用于向挂车转向系统提供电能的连接器的挂车,应标注以下信息:

- 挂车应标注 D.3.1 中所定义的挂车转向系统的最大使用电流要求;
- 挂车转向系统的功能,包括当连接器连接和断开时对挂车机动性的影响。

标记应为不可擦除的形式,并确保在 D.3.3.2 中所述的电气连接器连接后标识可见。

### D.3.5 故障警告

驾驶员应能被直观地警示转向系统的电气控制传输故障。

### D.3.6 转向系统故障模拟验证

D.3.6.1 挂车转向系统应符合本标准中相关性能、功能要求。

D.3.6.2 故障模式一般在下列两种条件下验证:

a) 稳态条件

如果挂车联接到不具有向挂车转向系统供电的牵引车,或者挂车转向系统的电力供应中断,或者电控线路传输发生故障,挂车转向控制系统应满足 4.2 中完好系统的所有相关要求。

b) 瞬态条件

在转向系统有电控线路传输故障时,应对车辆瞬态性能进行评估,以确保在故障后的过渡期间保持车辆的稳定性,并用以下方式进行评估:

- 适用于 5.3.1 规定的试验规范和要求<sup>1)</sup>。
- 适用于 5.3.3 规定的试验规范及要求<sup>1)</sup>。

---

1) 需提供瞬态试验的试验结果。