



# 中华人民共和国国家标准

GB 15084—2022

代替 GB 15084—2013

## 机动车辆 间接视野装置 性能和安装要求

Motor vehicles—Devices for indirect vision—Requirements of  
performance and installation

2022-12-29 发布

2023-07-01 实施

国家市场监督管理总局  
国家标准化管理委员会 发布



## 目 次

前言 .....	I
1 范围 .....	1
2 规范性引用文件 .....	1
3 术语和定义 .....	1
4 技术要求 .....	3
5 试验方法 .....	12
6 安装要求 .....	15
7 CMS 安装要求 .....	24
8 同一型式判定 .....	28
9 实施过渡期 .....	28
附录 A (规范性) 反射率测试方法 .....	29
附录 B (规范性) 视镜反射面曲率半径测试方法 .....	34
附录 C (规范性) I 类至 IV 类 CMS 的测试方法和安全规定 .....	36
附录 D (规范性) V 类和 VI 类 CMS 发现距离的计算 .....	43
附录 E (规范性) V 类和 VI 类 CMS 显示物体尺寸的确定 .....	46

## 前 言

本文件按照 GB/T 1.1—2020《标准化工作导则 第 1 部分：标准化文件的结构和起草规则》的规定起草。

本文件代替 GB 15084—2013《机动车辆 间接视野装置 性能和安装要求》，与 GB 15084—2013 相比，除结构调整和编辑性改动外，主要技术变化如下：

- a) 更改了术语间接视野装置、视镜、监视镜、曲率半径、临界物体、发现距离、平头驾驶室的定义（见 3.1、3.2、3.5、3.6、3.18、3.19、3.26，2013 年版的 3.1、3.2、3.5、3.8、3.21、3.24、3.31）；
- b) 删除了视镜的类别、视镜型式、在反射面某一点的基本曲率半径、在反射面某一点的曲率半径、与视镜相关的车辆型式、双眼总视野、空载质量、临界视觉、观察基准点、可见光谱、间接视野装置型式等术语和定义（见 2013 年版的 3.6、3.7、3.9、3.10、3.13、3.15、3.16、3.22、3.26、3.27、3.30）；
- c) 增加了球形表面、非球形表面、非球面镜、摄像机-监视器系统、亮度对比度、视镜和 CMS 双功能系统、点光源发现系数、点光源对比度系数、基准眼点等术语和定义（见 3.7、3.8、3.9、3.12、3.16、3.22、3.23、3.24、3.27）；
- d) 增加了间接视野装置的类型（见 4.1）；
- e) 更改了 I 类视镜反射面边缘的相关要求（见 4.2.1.2，2013 年版的 4.1.1.2）；
- f) 增加了凸出高度小于 5 mm 的外表面零件的棱边应倒角的要求（见 4.2.1.5）；
- g) 增加了视镜外表面凸出高度测量方法（见 4.2.1.5）；
- h) 删除了间接视野装置进行扫描、成像并返回至初始位置所需的总时间要求（见 2013 年版的 4.2.1.2）；
- i) 更改了视镜反射面的要求（见 4.2.2.2.1，2013 年版的 4.1.2.2.1）；
- j) 增加了 CMS 的通用要求（见 4.3.1）；
- k) 增加了 I 类至 IV 类 CMS 的功能性要求（见 4.3.2）；
- l) 更改了 V 类和 VI 类 CMS 的功能性要求（见 4.3.3，2013 年版的 4.2.2.2）；
- m) 增加了对于 CMS 的撞击要求（见 5.2.2.4）；
- n) 更改了间接视野装置最少安装数量和视野要求（见表 5，2013 年版的表 2）；
- o) 更改了 V 类间接视野装置的视野范围要求（见 6.5.5.3，2013 年版的 6.5.6）；
- p) 增加了 CMS 的安装要求（见第 7 章）；
- q) 增加了同一型式判定（见第 8 章）；
- r) 增加了“ I 类至 IV 类 CMS 的测试方法和安全规定”（见附录 C）；
- s) 增加了“ V 类和 VI 类 CMS 发现距离的计算”（见附录 D）；
- t) 增加了“ V 类和 VI 类 CMS 显示物体尺寸的确定”（见附录 E）。

本文件由中华人民共和国工业和信息化部提出并归口。

本文件及其所代替文件的历次版本发布情况为：

- 本文件 1994 年首次发布，2006 年第一次修订，2013 年第二次修订；
- 本次为第三次修订。



# 机动车辆 间接视野装置 性能和安装要求

## 1 范围

本文件规定了 M 类和 N 类以及至少驾驶室被部分封闭的 L 类机动车辆的间接视野装置的技术要求、试验方法、安装要求、同一型式判定。

本文件适用于 M 类和 N 类及至少驾驶室被部分封闭的 L 类机动车辆的间接视野装置。

## 2 规范性引用文件

下列文件中的内容通过文中的规范性引用而构成本文件必不可少的条款。其中,注日期的引用文件,仅该日期对应的版本适用于本文件;不注日期的引用文件,其最新版本(包括所有的修改单)适用于本文件。

GB 11552 乘用车内部凸出物

GB 34660 道路车辆 电磁兼容性要求和试验方法

ISO 9241-305 人机交互的人类功效学 第 305 部分:电子视觉显示试验方法(Ergonomics of human-system interaction—Part 305:Optical laboratory test methods for electronic visual displays)

ISO 15008 道路车辆 交通信息和控制系统的人机工程学方面 车内视觉显示的规范和符合程序(Road vehicles—Ergonomic aspects of transport information and control systems—Specifications and test procedures for in-vehicle visual presentation)

ISO 16505 道路车辆 摄像机-监视器系统在人机工程学及性能方面 要求和检测方法(Road vehicles—Ergonomic and performance aspects of Camera Monitor Systems—Requirements and test procedures)

## 3 术语和定义

下列术语和定义适用于本文件。

### 3.1

**间接视野装置** **devices for indirect vision**

用来呈现驾驶员无法直接观察到的车辆后方、侧方或前方规定区域视野的装置。

### 3.2

**视镜** **mirror**

通过反射面来获得视野的间接视野装置。

注:不包含潜望镜这类复杂的光学系统。

### 3.3

**内视镜** **interior mirror**

安装在车辆内部的视镜,用于观察车辆正后方的视野。



3.4

**外视镜 exterior mirror**

安装在车辆外部的视镜,用于观察车辆后方、侧方或前方的视野。

3.5

**监视镜 surveillance mirror**

安装在车辆内部或外部的视镜,用于观察车辆补充视野。

3.6

**曲率半径 radius of curvature**

$r$

视镜反射面上测得的圆弧半径的平均值。

3.7

**球形表面 spherical surface**

在水平和垂直方向上具有恒定曲率半径的凸面。

3.8

**非球形表面 aspherical surface**

在水平和/或垂直方向上具有可变的曲率半径的凸面。

3.9

**非球面镜 aspherical mirror**

由球形表面和非球形表面组成的镜面。

3.10

**反射面中心 centre of the reflecting surface**

反射面可见区域的几何中心。

3.11

**圆角半径 radius of curvature of the constituent parts**

$c$

最接近部件圆形的圆弧半径。

3.12

**摄像机-监视器系统 camera-monitor system; CMS**

通过摄像机与监视器组成的系统来获取规定视野的间接视野装置。

3.13

**摄像机 camera**

通过镜头和感光电子器件将车辆外部的影像转变为视频信号的装置。

3.14

**监视器 monitor**

将视频信号转变为可见光光谱影像的装置。

3.15

**视野辅助系统 vision support system**

辅助驾驶员发现车辆周围物体的装置。

3.16

**亮度对比度 luminance contrast**

物体与其紧邻背景/环境的亮度比值。

3.17

**分辨率 resolution**

从整体中由感知系统分辨出来的最小细节。

3.18

**临界物体 critical object**

高为 0.5 m, 直径为 0.3 m 的圆柱体。

3.19

**发现距离 detection distance**

从摄像机镜头中心到临界物体被探测到的最远点之间的距离。

3.20

**视野 field of vision**

借助间接视野装置并基于其提供的地面视图及适用最大发现距离所观察到的三维空间范围。

3.21

**弥散 smear**

太阳光或其他高亮光源照射摄像机上时显示在监视器上的亮条。

3.22

**视镜和 CMS 双功能系统 mirror and CMS dual function system**

同时具有视镜和 CMS 功能的间接视野装置。

3.23

**点光源发现系数 point light source detection factor**

PLSDF

通过亮度和监视器上显示的点光源水平和垂直方向尺寸来区分一对点光源的系数。

3.24

**点光源对比度系数 point light source contrast factor**

PLSCF

通过水平方向上亮度曲线的最大亮度与最小亮度的差来区分一对点光源的系数。

3.25

**驾驶员眼点 driver's ocular points**

驾驶员座椅 R 点垂直向上 635 mm, 垂直于车辆纵向基准面且相距 65 mm 的两个点。

3.26

**平头驾驶室 forward control cab**

发动机一半以上的长度位于风窗玻璃最前端的后方的驾驶室。

3.27

**基准眼点 ocular reference point**

驾驶员两眼点之间的中点。

## 4 技术要求

### 4.1 间接视野装置的类型

间接视野装置的类型如下：

a) I 类, 提供内后视野；

- b) II类和III类,提供主外后视野;
- c) IV类,提供广角外视野;
- d) V类,提供补盲外视野;
- e) VI类,提供前视野;
- f) VII类,提供L类机动车辆(至少驾驶室被部分封闭)视野。

## 4.2 视镜

### 4.2.1 通用要求

4.2.1.1 所有类型视镜均应具有调节功能。

4.2.1.2 对于I类视镜,如果反射面的边缘包于保护框架(如支架等)内,保护框架周边上所有点在任何方向上的圆角半径 $c$ 应不小于2.5 mm。如果反射面边缘超出保护框架,则凸出部分的边缘在任何方向上的圆角半径 $c$ 应不小于2.5 mm。

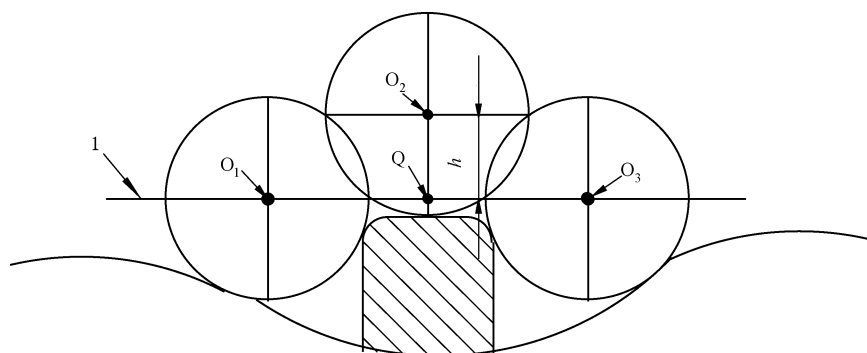
4.2.1.3 对于II类、III类、IV类、V类、VI类、VII类视镜,如果反射面的边缘包于保护框架(如支架等)内,保护框架周边上所有点在任何方向上的圆角半径 $c$ 应不小于2.5 mm。如果反射面边缘超出保护框架,则凸出部分的边缘在任何方向上的圆角半径 $c$ 应不小于2.5 mm,且凸出部位在50 N的作用力下应回到保护框架内,作用力应平行于车辆纵向基准面,且水平施加到反射面凸出保护框架最高点。

4.2.1.4 按照5.2的规定试验后,将视镜安装在平面上,视镜在可调节的任意位置,以下部分的圆角半径 $c$ 应不小于2.5 mm:

- a) I类视镜所有能与直径165 mm的球体接触的部分,包括与支架保持连接的部分;
- b) II类、III类、IV类、V类、VI类、VII类视镜所有能与直径100 mm球体接触的部分,包括与支架保持连接的部分。

4.2.1.5 凸出高度大于或等于1.5 mm且小于或等于5 mm的外表面应倒角,凸出高度大于5 mm的外表面应符合4.2.1.2、4.2.1.3、4.2.1.4的要求。确定凸出部分尺寸应使用以下方法。

- a) 安装在凸出表面的零件的凸出部分尺寸可以直接测量或者通过其安装位置的图纸来确定。
- b) 如果安装在复杂表面的零件的凸出部分尺寸无法直接测量,则测量基准线(基准线指过首末球体位置球心的直线)与球心之间的最大距离。用直径100 mm的球体在其上连续滚动,将得到球心位置点 $O_1$ 、 $O_2$ 、 $O_3$ 。过首末球体位置的球心点 $O_1$ 和 $O_3$ 作一直线, $O_1O_3$ 线即是基准线。从距 $O_1O_3$ 线最远的球心点 $O_2$ 向 $O_1O_3$ 线作垂线 $O_2Q$ ,则 $O_2Q$ 线即是被测的凸出高度 $h$ (见图1)。



标引说明：

- 1 —— 基准线；  
 $O_1$  —— 首位置球心点；  
 $O_2$  —— 凸出高度最高点位置球心点；  
 $O_3$  —— 末位置球心点；  
 $Q$  —— 过凸出高度最高点球心作垂线与基准线的交点；  
 $h$  —— 凸出高度。

图 1 凸出高度测量示意图

4.2.1.6 对于视镜上直径或最大对角线小于 12 mm 的固定孔或凹座的边缘,若已倒角,则 4.2.1.4 的要求不适用。

4.2.1.7 以视镜转动轴为旋转中心、半径为 70 mm 的圆柱体(L 类车辆用半径为 50 mm 的圆柱体)至少应与视镜连接件所连接的基座或车身表面相切。最低安装高度高于 1.8 m 的视镜除外。

4.2.1.8 对外视镜,若 4.2.1.3 和 4.2.1.4 所涉及的零件是用邵氏硬度不大于 60 HA 的材料制成的,则 4.2.1.3 和 4.2.1.4 的要求不适用。

4.2.1.9 对内视镜,若视镜上的零件是用邵氏硬度不大于 50 HA 的材料制成的,并安装在刚性支撑件上,则 4.2.1.2 和 4.2.1.4 的要求仅适用于刚性支撑件。

## 4.2.2 特殊要求

### 4.2.2.1 尺寸

#### 4.2.2.1.1 I 类视镜(内视镜)

反射面上应能绘出以  $a$  为底边,高为 40 mm 的矩形,尺寸  $a$  的计算方法见公式(1)。

$$a = 150 \times \frac{1}{1 + 1\,000/r} \quad \dots\dots\dots(1)$$

式中：

$a$  —— 矩形底边边长,单位为毫米(mm)；

$r$  —— 视镜曲率半径,单位为毫米(mm)。

#### 4.2.2.1.2 II 类和 III 类视镜(主外视镜)

反射面尺寸应符合以下要求( $a$  和  $b$  的最小值见表 1)：

- a) 反射面上应能绘出以  $a$  为底边,高为 40 mm 的矩形；
- b) 反射面上应能绘出与矩形高平行的长度为  $b$  的线段。

表 1  $a$  和  $b$  的最小值

单位为毫米

视镜类别	$a$	$b$
Ⅱ类	$\frac{170}{1+1\ 000/r}$	200
Ⅲ类	$\frac{130}{1+1\ 000/r}$	70

## 4.2.2.1.3 Ⅳ类视镜(广角外视镜)

反射面的外廓形状应简单,且能提供符合 6.5.4 规定的视野,如Ⅳ类视镜无法单独提供 6.5.4 规定的视野,可以与一个Ⅱ类视镜共同提供。

## 4.2.2.1.4 Ⅴ类视镜(补盲外视镜)

反射面外廓形状应简单,且能提供符合 6.5.5 规定的视野。

## 4.2.2.1.5 Ⅵ类视镜(前视镜)

反射面外廓形状应简单,且能提供符合 6.5.6 规定的视野。

## 4.2.2.1.6 Ⅶ类(至少驾驶室被部分封闭的 L 类车辆所使用的视镜)

## 4.2.2.1.6.1 反射面的最小尺寸应符合如下要求:

- a) 面积应不小于  $6\ 900\ \text{mm}^2$ ;
- b) 对于圆形视镜,直径应不小于  $94\ \text{mm}$ ;
- c) 对于非圆形视镜,反射面内至少应容纳直径为  $78\ \text{mm}$  的圆。

## 4.2.2.1.6.2 反射面的最大尺寸应符合如下要求:

- a) 对于圆形视镜,直径应不大于  $150\ \text{mm}$ ;
- b) 对于非圆形视镜,反射面应在  $120\ \text{mm} \times 200\ \text{mm}$  的矩形内。

## 4.2.2.2 反射面和曲率半径

## 4.2.2.2.1 反射面



视镜的反射面应为平面或凸面,反射面允许附加非球形反射面,但非球形反射面不准许用于满足 6.5 的视野要求。

按照附录 A 规定的方法进行测量,对于有两个工作模式的视镜,处于日间位置时应能正确辨认道路交通的彩色信号且反射面的反射率应不小于 40%,处于夜间位置时反射面的反射率应不小于 4%;对于仅有一个工作模式的视镜,反射面的反射率应不小于 40%。

## 4.2.2.2.2 曲率半径

4.2.2.2.2.1 用附录 B 规定的球面计,通过反射面中心,测量平行于长度为  $b$  的线段水平方向的曲率半径  $r_i$  和垂直于长度为  $b$  的线段垂直方向的曲率半径  $r_i'$ ; 计算  $r_i'$  和  $r_i$  的算术平均值  $r_p, r_p = (r_i + r_i') / 2$ 。

4.2.2.2.2.2 曲率半径之差符合如下要求:

- a) 当视镜反射面的  $r$  值小于 3 000 mm 时,曲率半径  $r_i'$  或  $r_i$  与  $r_p$  之差应不大于  $0.15r$ ;
- b) 当视镜反射面的  $r$  值小于 3 000 mm 时,任一点的  $r_p$  与  $r$  之差应不大于  $0.15r$ ;
- c) 当视镜反射面的  $r$  值不小于 3 000 mm 时,a) 和 b) 中所述的曲率半径之差应不大于  $0.25r$ 。

4.2.2.2.2.3 反射面附加非球形反射面符合如下要求:

- a) 附加非球形反射面曲面的宽度至少应为 30 mm;
- b) 附加非球面部分的曲率半径  $r_i$  应不小于 150 mm。

4.2.2.2.2.4 按照附录 B 规定的方法测量,反射面  $r$  值符合如下要求:

- a) I 类视镜(内视镜)、II 类和 III 类视镜(主外视镜)应不小于 1 200 mm;
- b) IV 类视镜(广角外视镜)和 V 类视镜(补盲外视镜)应不小于 300 mm;
- c) VI 类视镜(前视镜)应不小于 200 mm;
- d) VII 类视镜应不小于 1 000 mm 且不大于 1 500 mm。

### 4.3 CMS

#### 4.3.1 通用要求

4.3.1.1 CMS 应不使用工具即可调整。

4.3.1.2 将 CMS 安装在制造商规定的设计位置上,在任意可调节位置,以下部分的圆角半径  $c$  应不小于 2.5 mm:

- a) 安装在车内的 CMS 及部件上所有能与直径 165 mm 球体接触的部分,包括与支架保持连接的部分;
- b) 安装在车外的 CMS 及部件上所有能与直径 100 mm 球体接触的部分,包括与支架保持连接的部分。

4.3.1.3 按 4.2.1.5 规定的方法确定凸出部分的尺寸,凸出高度大于或等于 1.5 mm 且小于或等于 5 mm 的外表面应倒角;凸出高度大于 5 mm 的外表面应符合 4.3.1.2 的要求。

4.3.1.4 CMS 上直径或最大对角线长度小于 12 mm 的固定孔或凹座的边缘,若已倒角,则 4.3.1.2 的要求不适用。

4.3.1.5 以 CMS 转动轴为旋转中心、半径为 70 mm 的圆柱体至少应与 CMS 连接件所连接的基座或车身表面相切。最低安装高度高于 1.8 m 的 CMS 除外。

4.3.1.6 如果摄像机和监视器部件制作材料的邵氏硬度不大于 60 HA 并且安装在一个刚性支架上,则 4.3.1.2 的要求仅适用于刚性支架。

4.3.1.7 车辆监视器符合 GB 11552 的规定,则认为符合 4.3.1.2 的要求。

#### 4.3.2 I 类、II 类、III 类、IV 类 CMS 的功能要求

##### 4.3.2.1 亮度调节

监视器的亮度应能根据环境条件手动或自动调节。

##### 4.3.2.2 方向均匀性

按 ISO 16505 规定的方法进行试验,在监视器上显示 70% 灰度等级图像,在基础观察方向上监视器的亮度与设计观察方向上的亮度的差值应符合公式(2),在扩展方向上监视器的亮度与设计观察方向上的亮度的差值应符合公式(3)。

$$\frac{\max\{|L_i - L(\Theta_{\text{monitor/D}}, \Phi_{\text{monitor/D}})|\}}{L(\Theta_{\text{monitor/D}}, \Phi_{\text{monitor/D}})} < 35\% \quad \dots\dots\dots (2)$$

式中：

- $i$  ——基础各向同性测量方向序号,见表 2;
- $L_i$  ——基础观察方向上的监视器亮度,单位为坎德拉每平方米( $\text{cd}/\text{m}^2$ );
- $L(\Theta_{\text{monitor/D}}, \Phi_{\text{monitor/D}})$  ——设计观察方向上的监视器亮度,单位为坎德拉每平方米( $\text{cd}/\text{m}^2$ )。

表 2 基础各向同性测量方向

单位为度

$i$	水平方向	垂直方向
1	-7	+6
2	0	+6
3	+7	+6
4	-7	0
5	—	—
6	+7	0
7	-7	-6
8	0	-6
9	+7	-6

$$\frac{\max\{|L'_i - L(\Theta_{\text{monitor/D}}, \Phi_{\text{monitor/D}})|\}}{L(\Theta_{\text{monitor/D}}, \Phi_{\text{monitor/D}})} < 50\% \quad \dots\dots\dots(3)$$

式中：

- $i'$  ——扩展各向同性测量方向序号,见表 3;
- $L'_i$  ——扩展观察方向上的监视器亮度,单位为坎德拉每平方米( $\text{cd}/\text{m}^2$ );
- $L(\Theta_{\text{monitor/D}}, \Phi_{\text{monitor/D}})$  ——设计观察方向上的监视器亮度,单位为坎德拉每平方米( $\text{cd}/\text{m}^2$ )。

表 3 扩展各向同性测量方向

单位为度

$i'$	水平方向	垂直方向
1	-12	+11
2	0	+11
3	+12	+11
4	-12	0
5	—	—
6	+12	0
7	-12	-11
8	0	-11
9	+12	-11

## 4.3.2.3 横向均匀性

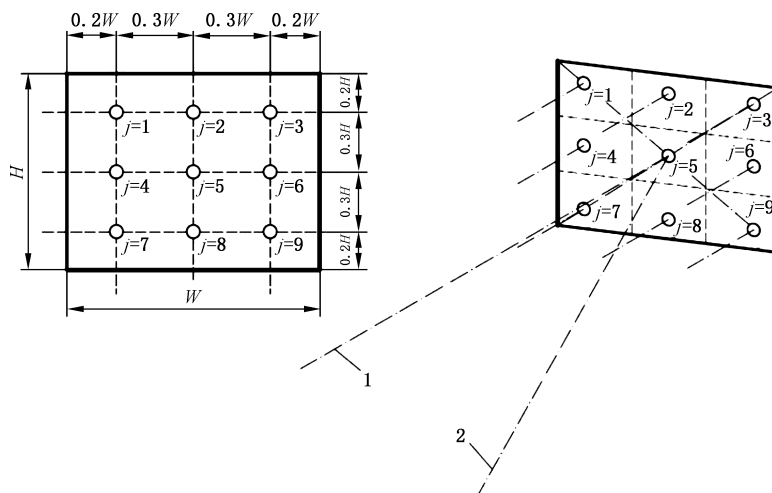
按 ISO 16505 规定的方法进行试验,监视器亮度横向均匀性应符合公式(4)。

$$\frac{\max\{L_{j/\text{white}}(\Theta, \Phi)\} - \min\{L_{j/\text{white}}(\Theta, \Phi)\}}{\max\{L_{j/\text{white}}(\Theta, \Phi)\}} < 35\% \quad \dots\dots\dots (4)$$

式中:

$j$  —— 横向均匀性测量点序号,见图 2;

$L_{j/\text{white}}(\Theta, \Phi)$  —— 监视器显示区域内法线方向测量的亮度值,单位为坎德拉每平方米( $\text{cd}/\text{m}^2$ )。



标引说明:

- 1 —— 监视器法线方向;
- 2 —— 监视器设计观察方向;
- $H$  —— 监视器高度;
- $W$  —— 监视器宽度。

图 2  $j$  值取点示意图

## 4.3.2.4 亮度对比度复现

按 ISO 16505 规定的方法进行试验,亮度对比度复现应符合如下要求。

- a) 监视器的亮度对比度应符合以下要求:
  - 1) 对于直接日光照射条件至少为 2 : 1;
  - 2) 对于散射环境光线的日间条件至少为 3 : 1;
  - 3) 对于日落条件至少为 2 : 1;
  - 4) 对于夜间条件至少为 10 : 1,视镜和 CMS 双功能系统至少为 5 : 1。
- b) 在夜间条件下,最大背景亮度应小于  $2.0 \text{ cd}/\text{m}^2$ 。

## 4.3.2.5 灰度等级复现

按附录 C 规定的方法进行试验,CMS 应能在监视器上显示至少 8 个不同的灰度等级。

## 4.3.2.6 色彩还原

按 ISO 16505 规定的方法进行试验,监视器上复现的图卡色块的色相角(见图 3)应符合如下要求:

- a) 红色坐标值范围不应超出 $[0^\circ, 44.8^\circ]$ 或 $[332.2^\circ, 360^\circ]$ ;
- b) 绿色坐标值范围不应超出 $[96.6^\circ, 179.9^\circ]$ ;
- c) 蓝色坐标值范围不应超出 $[209.9^\circ, 302.2^\circ]$ ;
- d) 黄色坐标值范围不应超出 $[44.8^\circ, 96.6^\circ]$ ;
- e) 各色块(红色、绿色、蓝色、黄色)分别到白色的距离应不小于 0.02。

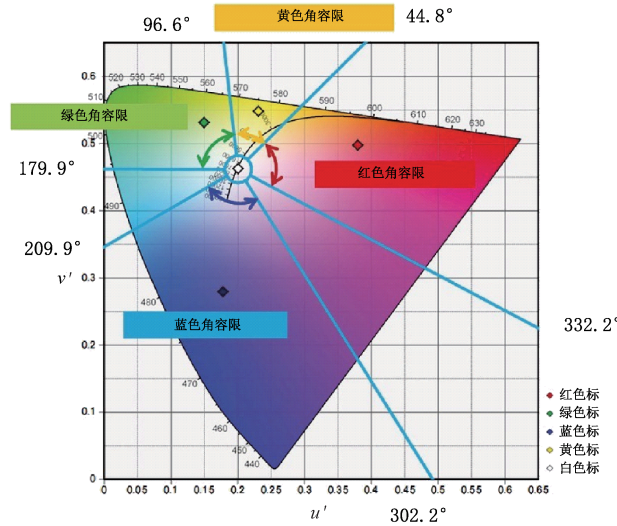


图 3 色度图上的颜色偏差容忍

#### 4.3.2.7 弥散

弥散应透明,按 ISO 16505 规定的方法进行试验,弥散亮度应不大于引起弥散的光源影像最大亮度值的 10%。

#### 4.3.2.8 光晕和镜头眩光

按 ISO 16505 规定的方法进行试验,光晕和镜头眩光区域应不大于所显示影像面积的 25%。

#### 4.3.2.9 点光源

按附录 C 规定的方法进行试验,对于 I 类、II 类、III 类 CMS,应能使驾驶员识别车辆前照灯为两个单独的点光源,点光源发现系数(PLSDF)应不小于 2.7 或点光源对比度系数(PLSCF)应不小于 0.12。

#### 4.3.2.10 锐度

按 ISO 16505 规定的方法进行试验,影像中心的水平锐度和垂直锐度  $MTF50_{(1:1)}$  应符合公式(5);影像边角的水平锐度和垂直锐度  $MTF50_{(1:1)}$  (影像高度的 70%)应符合公式(6)。

$$MTF50_{(1:1)} \geq \frac{1}{2} MTF10_{\text{MIN}(1:1)} \left[ \frac{LW}{PH} \right] \dots\dots\dots (5)$$

式中:

$MTF50_{(1:1)}$  ——监视器定义尺寸宽高比为 1:1,MTF 下降到 50%时对应可区分的空间频率;

$MTF10_{\text{MIN}(1:1)} \left[ \frac{LW}{PH} \right]$  ——监视器定义尺寸宽高比为 1:1,最小规定视野范围内 MTF 下降到

10%时对应可区分的空间频率。

$$\text{MTF}_{50(C:1)} \geq \frac{1}{2} \times \left( \frac{1}{2} \text{MTF}_{10\text{MIN}(C:1)} \right) \left[ \frac{\text{LW}}{\text{PH}} \right] \dots\dots\dots (6)$$

式中:

$\text{MTF}_{50(C:1)}$  ——监视器定义尺寸宽高比为 1:1, MTF 下降到 50% 时对应可区分的空间频率;

$\text{MTF}_{10\text{MIN}(C:1)} \left[ \frac{\text{LW}}{\text{PH}} \right]$  ——监视器定义尺寸宽高比为 1:1, 最小规定视野范围内 MTF 下降到 10% 时对应可区分的空间频率。

#### 4.3.2.11 景深

按 ISO 16505 规定的方法进行试验, 在距图卡 6 m 和 10 m 处进行测量时,  $\text{MTF}_{10(C:1)}$  应符合公式(7); 在距图卡 4 m 处进行测量时,  $\text{MTF}_{10(C:1)}$  应符合公式(8)。

$$\text{MTF}_{10(C:1)} \geq 0.9 \times \text{MTF}_{10\text{MIN}(C:1)} \left[ \frac{\text{LW}}{\text{PH}} \right] \dots\dots\dots (7)$$

式中:

$\text{MTF}_{10(C:1)}$  ——监视器定义尺寸宽高比为 1:1, MTF 下降到 10% 时对应可区分的空间频率;

$\text{MTF}_{10\text{MIN}(C:1)} \left[ \frac{\text{LW}}{\text{PH}} \right]$  ——监视器定义尺寸宽高比为 1:1, 最小规定视野范围内 MTF 下降到 10% 时对应可区分的空间频率。

$$\text{MTF}_{10(C:1)} \geq \frac{1}{2} \times \text{MTF}_{10\text{MIN}(C:1)} \left[ \frac{\text{LW}}{\text{PH}} \right] \dots\dots\dots (8)$$

式中:

$\text{MTF}_{10(C:1)}$  ——监视器定义尺寸宽高比为 1:1, MTF 下降到 10% 时对应可区分的空间频率;

$\text{MTF}_{10\text{MIN}(C:1)} \left[ \frac{\text{LW}}{\text{PH}} \right]$  ——监视器定义尺寸宽高比为 1:1, 最小规定视野范围内 MTF 下降到 10% 时对应可区分的空间频率。

#### 4.3.2.12 几何畸变

按 ISO 16505 规定的方法进行试验, 对于 I 类、II 类和 III 类 CMS, 在规定的最小视野内的最大变形, 相对线性或针孔投影应不大于 20%。

#### 4.3.2.13 闪烁

按附录 C 规定的方法进行试验, 监视器的全部图像区域应无闪烁, 闪烁能量应符合公式(9)。

$$E_{\text{obs}} < E_{\text{pred}} \dots\dots\dots (9)$$

式中:

$E_{\text{obs}}$  ——实际测量的闪烁能量;

$E_{\text{pred}}$  ——预测的闪烁能量。

#### 4.3.2.14 帧率

按 ISO 16505 规定的方法进行试验, CMS 的帧率至少应为 30 Hz, 但在低光照条件下或车辆低速

行驶时 CMS 的帧率至少应为 15 Hz。

#### 4.3.2.15 成像时间

在环境温度  $22\text{ }^{\circ}\text{C} \pm 5\text{ }^{\circ}\text{C}$  条件下,按 ISO 9241-305 规定的方法进行试验,监视器的成像时间应小于 55 ms。

#### 4.3.2.16 系统延迟

在环境温度  $22\text{ }^{\circ}\text{C} \pm 5\text{ }^{\circ}\text{C}$  条件下,按 ISO 16505 规定的方法进行试验,CMS 延迟时间应小于 200 ms。

#### 4.3.2.17 监视器高亮度引起的眩光

监视器的亮度在夜间应能手动或者自动调暗。

#### 4.3.2.18 电磁兼容性

I 类、II 类、III 类、IV 类 CMS 的电磁兼容性应符合 GB 34660 的规定。

### 4.3.3 V 类和 VI 类 CMS 的功能要求

4.3.3.1 CMS 在阳光直射条件下应正常工作,过曝区域(亮度对比度降到 2 : 1 以下的区域)最大值占所显示图像比例应不大于 15%。

4.3.3.2 监视器在各种光线条件下,应达到 ISO 15008 规定的最小对比度要求。

4.3.3.3 根据环境条件应能手动或自动调整监视器的平均亮度。

## 5 试验方法

### 5.1 试验通则

5.1.1 I 类、II 类、III 类、IV 类、V 类、VI 类间接视野装置以及用于 L 类车型的 VII 类视镜(与 III 类视镜安装方式相同)应进行 5.2 规定的试验,带支撑杆的 VII 类视镜应进行 5.3 规定的试验。

5.1.2 当车辆处于最大设计总质量条件下,间接视野装置在任意可调节位置上所有零部件离地面高度均不小于 1.8 m 时,对于 II 类、III 类、IV 类、V 类、VI 类间接视野装置,可不进行 5.2 规定的试验,但应有 1.8 m 的可见标识。

5.1.3 间接视野装置及其连接件离地高度小于 1.8 m,但在与车身连接处形成的垂直横截面的投影宽度不超过车辆投影宽度时,可不进行 5.2 规定的试验。在此垂直横截面投影中的间接视野装置宽度超出了车辆投影宽度,但未超出以此平面为基准的行车方向向前的最大车身宽度时,也可不进行 5.2 规定的试验。

5.1.4 一体化安装在车身上且正面旋转区域与车辆纵向基准面夹角不超过  $45^{\circ}$  的装置,或相对车身外围凸出不超过 100 mm 的装置,可不进行 5.2 规定的试验。

### 5.2 撞击试验

#### 5.2.1 试验装置

5.2.1.1 撞击试验设备由样品固定架和摆锤组成,其中之一在垂直释放轨迹的平面内。摆锤的末端是一直径为  $165\text{ mm} \pm 1\text{ mm}$  的刚性球,其表面包有一层邵氏硬度为 50 HA、厚度为 5 mm 的橡胶,以及用

来测定释放平面内摆臂所处最大角度的指示器,角度测量的准确度应为 $\pm 1^\circ$ 。按 5.2.2.7 规定的撞击要求,用于保持样品的支座应被牢固地固定在试验设备上。试验设备的尺寸和设计要求见图 4。

单位为毫米

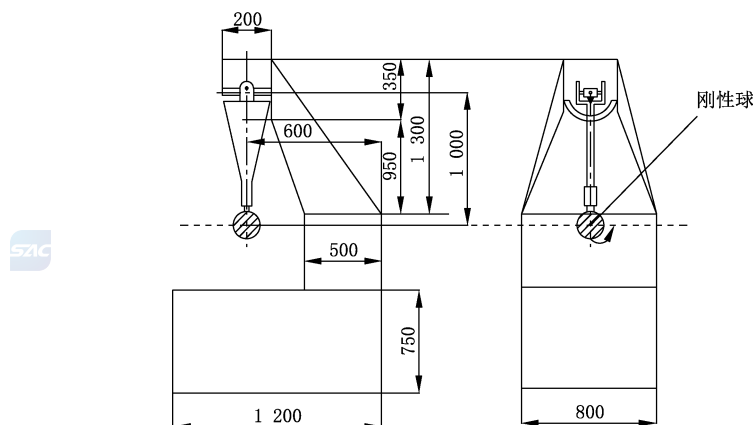


图 4 撞击试验设备

5.2.1.2 摆锤的撞击中心应与刚性球的中心重合,摆锤总质量  $m$  与摆锤质量中心到旋转轴线间的距离应符合公式(10)。

$$m_0 = m \frac{d}{I} \quad \dots\dots\dots(10)$$

式中:

- $m_0$  —— 摆锤换算质量,  $m_0 = 6.8 \text{ kg} \pm 0.05 \text{ kg}$ ;
- $m$  —— 摆锤总质量,单位为千克(kg);
- $I$  —— 刚性球的中心距旋转轴线的距离,  $I = 1\,000 \text{ mm} \pm 5 \text{ mm}$ ;
- $d$  —— 摆锤的质量中心到旋转轴线间的距离,单位为毫米(mm)。

## 5.2.2 试验要求

5.2.2.1 夹紧间接视野装置的支座应由间接视野装置制造商或车辆制造商提供。

5.2.2.2 间接视野装置试验时的定位满足如下要求:

- a) 间接视野装置应固定在试验台上,其水平和垂直位置的轴线应与实际装车状态相同;
- b) 若间接视野装置相对其基座可调,则它应位于间接视野装置制造商或汽车制造商所规定的调节范围内,且最不利于撞击转动的位置;
- c) 若间接视野装置相对其基座可伸缩调整,则应将间接视野装置调节至离基座最近的位置;
- d) 对于视镜,若反射面能在保护壳体内调节,则应将离车身最远的上角调至凸出保护壳体最大的位置。

5.2.2.3 对于视镜,当摆锤处于垂直位置时,穿过刚性球中心的水平面和纵向垂直平面均应通过反射面中心,摆锤的纵向运动方向应平行于车辆纵向基准面。

5.2.2.4 对于 CMS,当摆锤位于垂直位置时,通过刚性球中心的水平面和纵向垂直面应通过镜头中心或镜头的透明保护罩的中心。摆锤的纵向摆动方向应平行于车辆纵向基准面。对于有保护罩的摄像机,在撞击过程中保护罩应是打开的。

5.2.2.5 按 5.2.2.1 和 5.2.2.2 的规定进行安装和调节时,若间接视野装置的零件限制了刚性球的返回,则应将撞击点沿垂直于转轴或旋转中心方向调节,且应满足下列要求之一:

- a) 刚性球的外廓线至少应保证与 4.2.1.7 中所述圆柱体表面相切;

b) 刚性球的接触点至少距反射面的边缘 10 mm。

5.2.2.6 试验时,使摆锤从相对于垂直线 60°的角度处自由下落,当摆锤到垂直位置时撞击间接视野装置。

5.2.2.7 间接视野装置应在下列不同条件下经受撞击。

a) 内视镜:

- 1) 在符合 5.2.2.3 或 5.2.2.5 规定的条件下,应使刚性球撞击在反射面上;
- 2) 视镜反射面应与原方向成 45°,刚性球应撞击在反射面上,撞击点应过视镜反射面中心水平面的边缘处。

b) 外视镜:

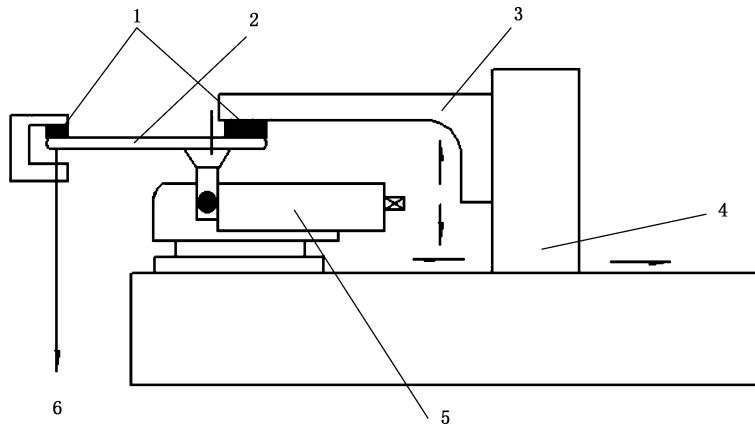
- 1) 在符合 5.2.2.3 或 5.2.2.5 规定的条件下,应使刚性球撞击到视镜的反射面;
- 2) 在符合 5.2.2.3 或 5.2.2.5 规定的条件下,应使刚性球撞击到视镜反射面的背面;
- 3) 如果 II 类或 III 类视镜与 IV 类视镜安装在同一支架上,则离地高度小于 1.8 m 的每个视镜均应进行试验。

c) CMS:

- 1) 在符合 5.2.2.4 或 5.2.2.5 规定的条件下,应使刚性球撞击到摄像机的镜头侧;
- 2) 在符合 5.2.2.4 或 5.2.2.5 规定的条件下,应使刚性球撞击到摄像机镜头的背面;
- 3) 如果有多个摄像机镜头安装在同一位置,则离地高度小于 1.8 m 的每个摄像机镜头均应进行试验。

### 5.3 安装在固定件上保护壳体的弯曲试验

5.3.1 将保护壳体水平置于试验台上,并夹紧调节件。在保护壳体的最大尺寸方向且离调节件固定点最近的一端,用 15 mm 宽的固定挡块覆盖在该壳体的整个宽度上,使之不能转动。在壳体另外一端也放置一块与上述作用相同的挡块(见图 5)。



标引序号说明:

- 1——挡块;
- 2——挡块保持件;
- 3——可调挡架;
- 4——可调支架;
- 5——夹紧机构;
- 6——试验载荷。

图 5 视镜保护壳体弯曲试验设备示例

5.3.2 夹紧施加载荷的另一端。

5.3.3 施加 25 kg 的试验载荷,保持 1 min。

## 5.4 试验判定

5.4.1 按 5.2 的规定进行撞击试验时,摆锤在撞击后应能在摆臂的释放平面内继续摆动 20°以上。本要求不适用于粘在风窗玻璃上的视镜。

对 II 类和 IV 类,或者 III 类和 IV 类安装在同一支架的间接视野装置,摆锤在撞击后应能在摆臂的释放平面内继续摆动 10°以上。

5.4.2 对于粘在风窗玻璃上的视镜,按照 5.2 的规定进行撞击试验时,视镜的支撑件若损坏,则其凸出底座的残余部分应不大于 10 mm,圆角半径  $c$  应满足 4.2.1.4 的要求。

5.4.3 当按 5.2 和 5.3 的规定试验时,视镜的反射面不应破碎,以下两种情况也视为符合要求。

a) 玻璃碎片仍然粘在保护壳体上,或粘在与保护壳体牢固相连的物体上。允许玻璃局部脱离上述部位,但破裂处任何一个边的边长不应超过 2.5 mm。在撞击点上,允许有小碎片脱离上述部位。

b) 反射面由安全玻璃制成。

5.4.4 对于 CMS,在 5.2 试验后,镜头应不发生破裂。

## 6 安装要求

### 6.1 通用要求

6.1.1 下述视野是在双眼总视野条件下的视野。当视野透过车窗玻璃进行测定时,其可见光的垂直总透过率至少为 70%,但当安装了两个外视镜时,后风窗玻璃的透光率可小于 70%。当测定车辆视野时, $M_1$  类/ $N_1$  类被测车辆应为车辆整备质量加驾驶员和一个前排乘客的质量(各 75 kg),其他类被测车辆应为车辆整备质量加上驾驶员的质量。

6.1.2 视镜的固定方式应使它不致移动而明显改变其视野区域,或不致因振动而使驾驶员对图像产生错觉。

6.1.3 当车辆以不超过最高设计车速 80%且不超过 150 km/h 的速度行驶时,间接视野装置应符合 6.1.2 的要求。

6.1.4 如果视镜同时有几个反射面,反射面的曲率半径互不相同或者反射面相互之间形成不同夹角,那么至少应有一个反射面满足视镜的视野和尺寸要求。

### 6.2 间接视野装置数量要求

6.2.1 间接视野装置的最少安装数量要求见表 4,CMS 监视器的最大安装数量应不大于对应类别的视镜数量。

6.2.2 在 CMS 用于提供视野的情况下,当点火开关打开或车辆主控制开关被激活时,相关视野(7.1.4 中规定的临时调整视野除外)应对驾驶员永久可见。但是,当车辆向后移动或以高于 10 km/h 的速度向前移动时,用于显示 VI 类间接视野装置的监视器或其一部分可用于提供其他信息。

6.2.3 带封闭式车体的 L 类车辆视镜的最少安装数量要求见表 5。

表 4 间接视野装置最少安装数量

车辆类型	I类	II类	III类	IV类	V类	VI类
M <sub>1</sub>	必装 (因车辆结构限制完全无法看到 6.5.1 规定视野的车辆除外)	选装	必装 驾驶员侧和乘员侧各 1 个; 允许安装 II 类间接视野装置代替 III 类	选装 驾驶员侧 1 个和/或乘员侧 1 个	选装 驾驶员侧 1 个和/或乘员侧 1 个	选装
M <sub>2</sub>	选装	必装 驾驶员侧和乘员侧各 1 个	不准许安装	选装 驾驶员侧 1 个和/或乘员侧 1 个	选装 驾驶员侧 1 个和/或乘员侧 1 个	选装
M <sub>3</sub>	选装	必装 驾驶员侧和乘员侧各 1 个	不准许安装	选装 驾驶员侧 1 个和/或乘员侧 1 个	选装 驾驶员侧 1 个和/或乘员侧 1 个	选装
N <sub>1</sub>	必装 (因车辆结构限制完全无法看到 6.5.1 规定视野的车辆除外)	选装	必装 驾驶员侧和乘员侧各 1 个; 允许安装 II 类间接视野装置代替 III 类	选装 驾驶员侧 1 个和/或乘员侧 1 个	选装 驾驶员侧 1 个和/或乘员侧 1 个	选装
N <sub>2</sub> (≤7 500 kg)	选装	必装 驾驶员侧和乘员侧各 1 个	不准许安装	若安装了 V 类补盲视野装置,则驾驶员侧和乘员侧各安装 1 个;若没有安装 V 类补盲视野装置,则可选装	必装 乘员侧 1 个(符合 6.3.5 和 6.5.5.2 规定的除外) 选装 驾驶员侧 1 个	选装
N <sub>2</sub> (>7 500 kg)	选装	必装 驾驶员侧和乘员侧各 1 个	不准许安装	必装 驾驶员侧和乘员侧各 1 个	必装 乘员侧 1 个(符合 6.3.5 和 6.5.5.2 规定的除外) 选装 驾驶员侧 1 个	必装
N <sub>3</sub>	选装	必装 驾驶员侧和乘员侧各 1 个	不准许安装	必装 驾驶员侧和乘员侧各 1 个	必装 乘员侧 1 个(符合 6.3.5 和 6.5.5.2 规定的除外) 选装 驾驶员侧 1 个	必装

表 5 带封闭式车体 L 类车型视镜的数量要求

车辆的类别	视镜类别	
	内视镜(I类) 安装数量	外视镜(Ⅲ类和Ⅶ类) 安装数量
安装有全封闭或部分封闭驾驶员的车体的 L 类车辆	必装 1 个 <sup>a</sup>	左侧安装 1 个
<sup>a</sup> 若视野不符合 6.5.1 的规定,不要求内视镜的安装数量,则左右两侧应各安装 1 个外视镜。		

### 6.3 位置要求

6.3.1 Ⅱ类、Ⅲ类、Ⅳ类、Ⅴ类、Ⅵ类和Ⅶ类视镜应能从车辆侧窗或前风窗玻璃刮水器刮刷到的区域中观察到规定的视野。本条不适用于：

- a) M<sub>2</sub>类、M<sub>3</sub>类车辆驾驶员侧的选装视镜和 M<sub>2</sub>类、M<sub>3</sub>类车辆乘员侧的外视镜；
- b) Ⅵ类视镜。

6.3.2 对于二类底盘测定视野时,车辆制造商应提供车身最大和最小宽度尺寸,必要时可采用模拟箱板进行测定。

6.3.3 确定车辆驾驶员侧的Ⅱ类、Ⅲ类、Ⅳ类和Ⅶ类视镜或监视器的位置时,应保证车辆纵向基准面与通过视镜或监视器中心和连接驾驶员基准眼点的纵向垂直平面之间的夹角不大于 55°。

6.3.4 车辆处于最大设计总质量状态下,车辆间接视野装置单侧外伸量不应超出车辆宽度 250 mm。

6.3.5 车辆处于最大设计总质量状态下,Ⅴ类和Ⅵ类视镜的任何部分距地面高度不应小于 1.8 m。但对于驾驶室高度无法满足安装高度的车辆,不应安装Ⅴ类和Ⅵ类视镜。

6.3.6 车辆处于最大设计总质量状态下,若监视镜超出车身最大宽度,则监视镜的任何部分距地面高度不应小于 1.8 m,或集成在Ⅱ类、Ⅲ类视镜的壳体中。

### 6.4 视镜的调节要求

6.4.1 驾驶员应能在驾驶位上调节内视镜。

6.4.2 驾驶员应能在车门关闭、车窗开启时调节驾驶员侧外视镜,且外视镜应能处于锁紧位置(撞击后无需调节能恢复到原位置的视镜除外)。

### 6.5 视野要求

#### 6.5.1 I 类装置(内视野装置)

驾驶员应能在水平路面上看到以车辆纵向基准面为中心,宽度至少为 20 m 并从驾驶员的眼点后 60 m 处延伸至地平线的区域(见图 6 中阴影部分)。

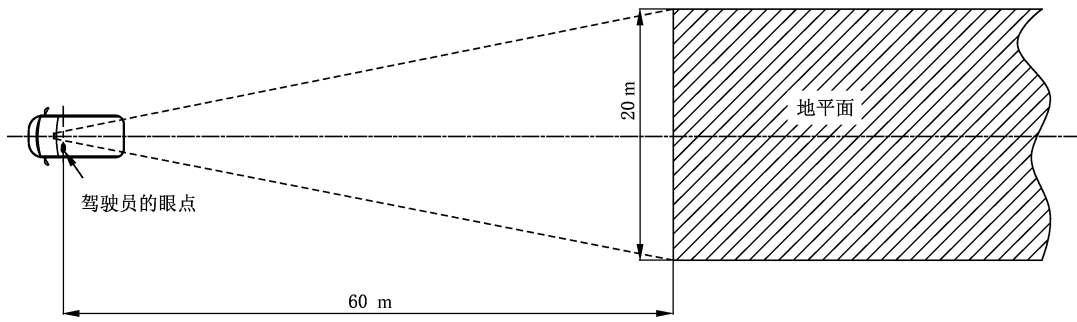


图 6 I 类装置的视野

6.5.2 II 类装置(主外视野装置)

6.5.2.1 驾驶员侧的 II 类装置

驾驶员应能在水平路面上看到 5 m 宽,由平行于车辆纵向基准面并且通过驾驶员侧车辆最外侧点的平面所界定,从驾驶员眼点后方 30 m 处延伸至地平线的区域。同时,驾驶员应能看到从通过驾驶员两眼点的垂面后方 4 m 的点开始,宽度为 1 m,由平行于车辆纵向基准面并通过车辆最外侧点的平面所限定的区域(见图 7 中驾驶员侧阴影部分)。

6.5.2.2 乘员侧的 II 类装置

驾驶员应能在水平路面上看到 5 m 宽,由平行于车辆纵向基准面并且通过乘员侧车辆最外侧点的平面所界定,从驾驶员眼点后方 30 m 处延伸至地平线的区域。同时,驾驶员应能看到从通过驾驶员两眼点的垂面后方 4 m 的点开始,宽度为 1 m,由平行于车辆纵向基准面并通过车辆最外侧点的平面所限定的区域(见图 7 中乘员侧阴影部分)。

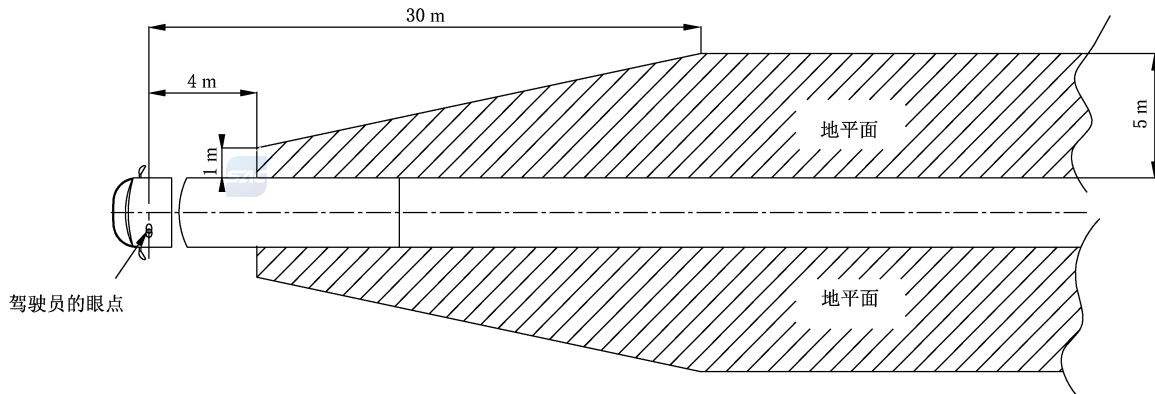


图 7 II 类装置的视野

6.5.3 III 类装置(主外视野装置)

6.5.3.1 驾驶员侧的 III 类装置

驾驶员应能在水平路面上看到 4 m 宽,由平行于车辆纵向基准面并且通过驾驶员侧车辆最外侧点的平面所界定,从驾驶员眼点后方 20 m 处延伸至地平线的区域。同时,驾驶员应能看到从通过驾驶员两眼点的垂面后方 4 m 的点开始,宽度为 1 m,由平行于车辆纵向基准面并通过车辆最外侧点的平面所

限定的区域(见图 8 中驾驶员侧阴影部分)。

### 6.5.3.2 乘员侧的Ⅲ类装置

驾驶员应能在水平路面上看到 4 m 宽,由平行于车辆纵向基准面并且通过乘员侧车辆最外侧点的平面所界定,从驾驶员眼点后方 20 m 处延伸至地平线的区域。同时,驾驶员应能看到从通过驾驶员两眼点的垂面后方 4 m 的点开始,宽度为 1 m,由平行于车辆纵向基准面并通过车辆最外侧点的平面所限定的区域(见图 8 中乘员侧阴影部分)。

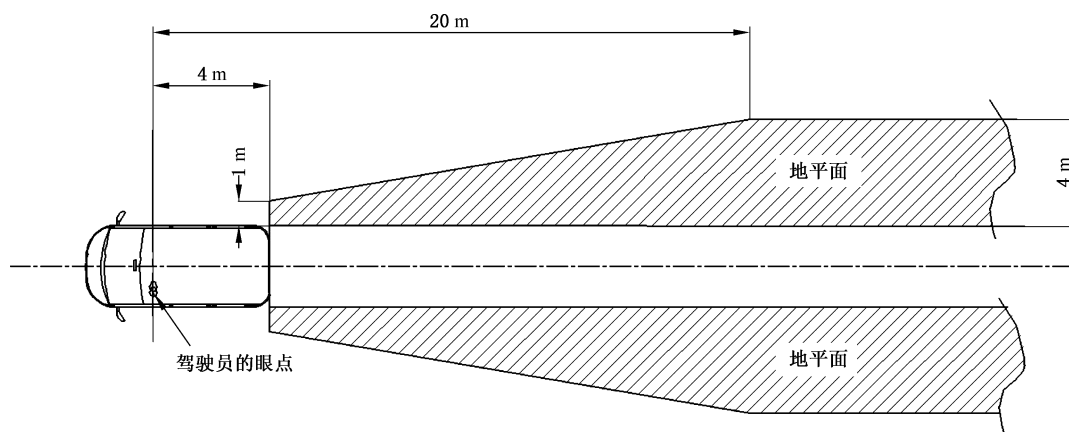


图 8 Ⅲ类装置的视野

### 6.5.4 Ⅳ类装置(广角视野装置)

#### 6.5.4.1 驾驶员侧Ⅳ类装置

驾驶员应能在水平路面上看到 15 m 宽,由平行于车辆纵向基准面并且通过驾驶员侧车辆最外侧点的平面所界定,延伸至驾驶员眼点后方至少 10 m~25 m 的区域。同时,驾驶员应能看到从通过驾驶员两眼点的垂面后方 1.5 m 的点开始,宽度为 4.5 m,由平行于车辆纵向基准面并通过车辆最外侧点的平面所限定的区域(见图 9 中驾驶员侧阴影部分)。

#### 6.5.4.2 乘员侧Ⅳ类装置

驾驶员应能在水平路面上看到 15 m 宽,由平行于车辆纵向基准面并且通过乘员侧车辆最外侧点的平面所界定,延伸至驾驶员眼点后方至少 10 m~25 m 的区域。同时,驾驶员应能看到从通过驾驶员两眼点的垂面后方 1.5 m 的点开始,宽度为 4.5 m,由平行于车辆纵向基准面并通过车辆最外侧点的平面所限定的区域(见图 9 中乘员侧阴影部分)。

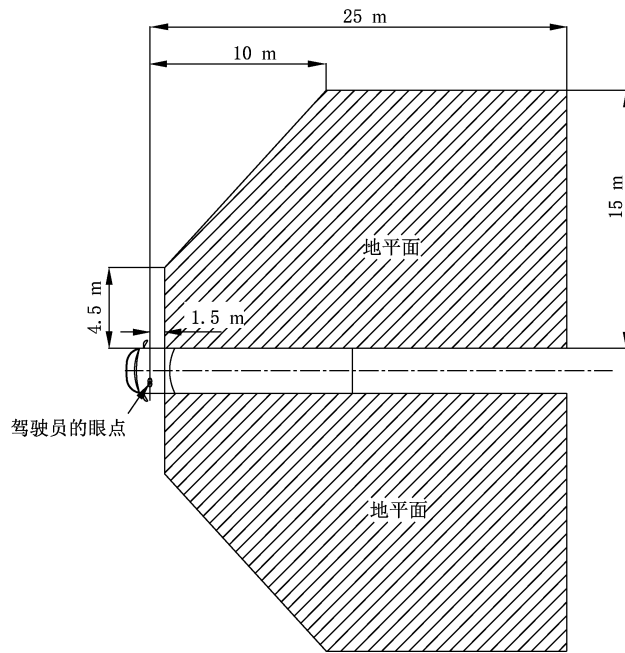


图 9 IV类装置的视野

6.5.5 V类装置(补盲外视野装置)

6.5.5.1 驾驶员应能在水平路面上看到由以下垂直平面所界定的区域[见图 10a)和图 10b)中阴影部分]。

- a) 平行于车辆纵向基准面,且通过乘员侧驾驶室最外侧点的平面。
- b) a)中平面向外 2 m 处作一平行平面。
- c) 通过驾驶员两眼点的垂面后方 1.75 m 处作一平行平面。
- d) 通过驾驶员两眼点的垂面前方 1 m 处作一平行平面。如果车辆保险杠前端的横向垂面与驾驶员两眼点垂面之间的距离小于 1 m,则车辆保险杠前端的横向垂面作为平行平面。

如果通过IV类装置以及VI类装置可以获得图 10a)和图 10b)给出的视野,那么不强制要求安装V类装置。

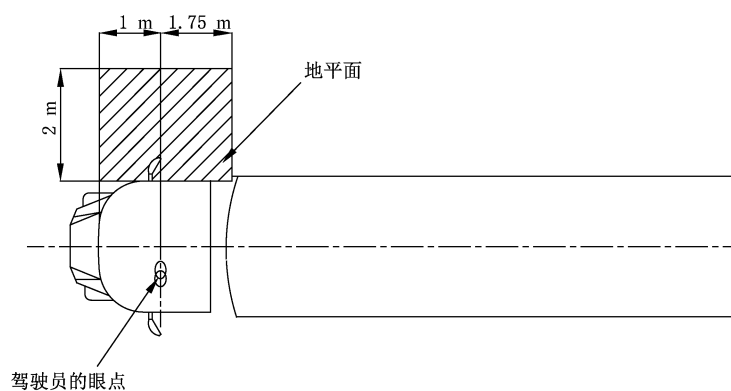
6.5.5.2 对于V类视镜或其安装支架的任何部分在任意调整位置的离地高度大于 2.4 m 的车辆,驾驶员应能在水平路面上看到由以下垂直平面所界定的区域[见图 10c)和图 10d)阴影部分]。

- a) 横向,6.5.5.1 所述的平面向外 4.5 m 处作一平行平面。
- b) 向后,通过驾驶员眼点的垂面后方 1.75 m 处作一平行平面。
- c) 向前,通过驾驶员眼点的垂面前方 3 m 作一平行平面。该视野可以由前视野装置部分提供。

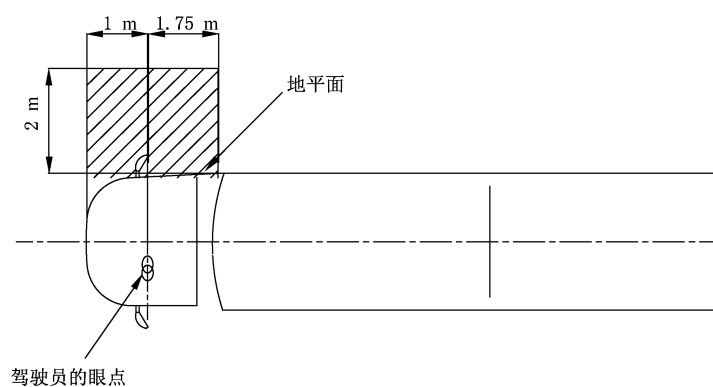
本条所述的视野允许由IV类装置或由V类装置和VI类装置的组合来部分提供。

本条规定不适用于 M<sub>2</sub> 类和 M<sub>3</sub> 类车辆。

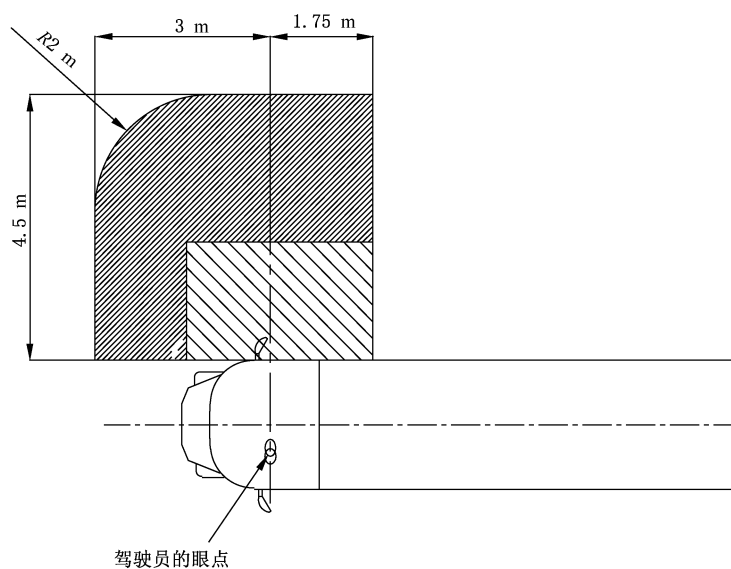




a) 长头驾驶室V类装置视野

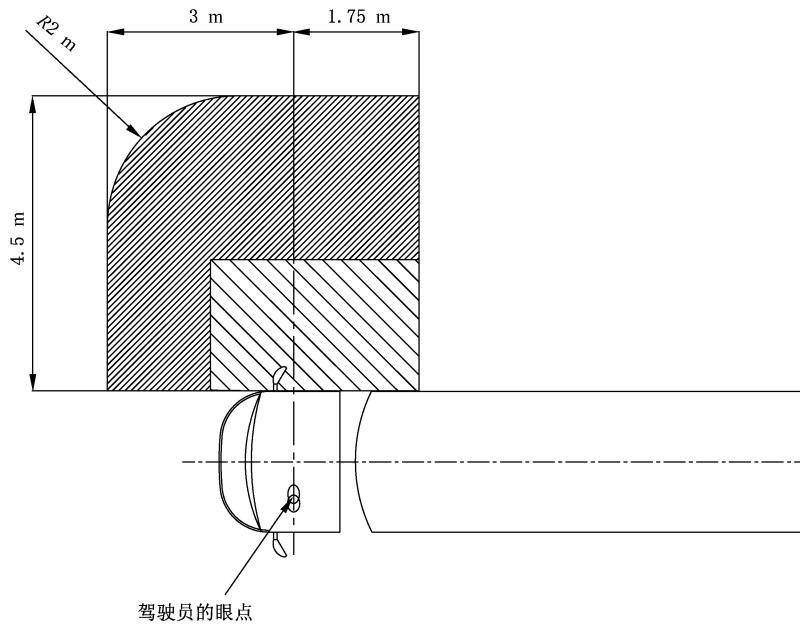


b) 平头驾驶室V类装置视野



c) 长头驾驶室V类装置补充视野

图 10 V类装置的视野



d) 平头驾驶室 V 类装置补充视野

图 10 V 类装置的视野 (续)

6.5.5.3 6.5.5.2 所述的视野允许由直接视野和间接视野装置(Ⅳ类、V类、Ⅵ类)的组合来提供,具体要求如下:

- a) 如果 6.5.5.2 所述的视野部分由一个Ⅳ类装置来提供,那么应调整使其能同时满足 6.5.4.2 所述的视野;
- b) 如果 6.5.5.2 所述的视野部分由一个 V 类装置来提供,那么应调整使其能同时满足 6.5.5.1 规定的视野;
- c) 如果 6.5.5.2 所述的视野部分由一个Ⅵ类装置来提供,那么应调整使其能同时满足 6.5.6.1 规定的视野。

本条规定不适用于 M<sub>2</sub> 类和 M<sub>3</sub> 类车辆。

6.5.5.4 允许使用 V 类装置和Ⅳ类装置的组合来提供 6.5.5.1 规定的视野,在这种情况下,V 类装置至少应提供 6.5.5.1 中规定视野的 90%,且应调整Ⅳ类装置使其能同时提供 6.5.4.2 规定的视野。

本条规定不适用于 M<sub>2</sub> 类和 M<sub>3</sub> 类车辆。

### 6.5.6 Ⅵ类装置(前视野装置)

6.5.6.1 驾驶员应能在水平路面上看到由以下垂直平面所界定的区域(见图 11 中阴影部分):

- a) 过车身前部最前点的横向垂直平面;
- b) a) 中平面前 2 m 的横向垂直平面;
- c) 过驾驶员侧驾驶室最外侧点平行于车辆纵向基准面的纵向垂直平面;
- d) 过乘员侧驾驶室最外侧点平行于车辆纵向基准面的纵向垂直平面,再向外 2 m 的纵向垂直平面;
- e) 在 b) 和 d) 确定的两个平面的视野区域,允许半径 2 m 的圆角过渡。

该前视野装置规定适用于 N<sub>2</sub> 类(>7 500 kg)平头驾驶室车辆及 N<sub>3</sub> 类平头驾驶室车辆。

6.5.6.2 如果 N<sub>2</sub> 类(>7 500 kg)平头驾驶室车辆及 N<sub>3</sub> 类平头驾驶室车辆上不能使用Ⅵ类装置来满足

6.5.6.1 的规定,应使用其他视野辅助系统检测图 11 所示视野区域内(阴影部分)的临界物体。

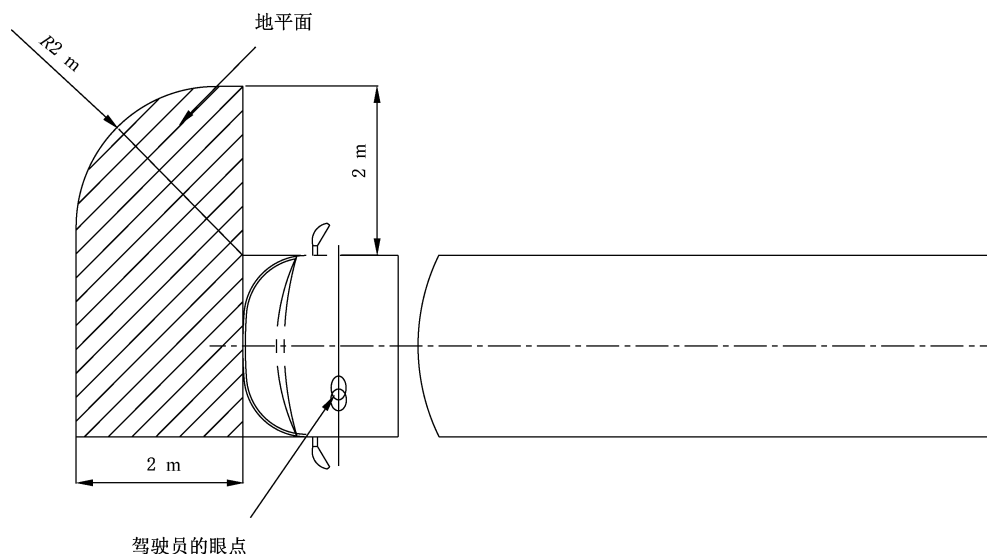


图 11 VI类装置的视野

6.5.6.3 在将 A 柱的遮挡因素考虑在内的情况下,如果驾驶员能够直接看到车辆正前方 0.3 m 处,由平行于车辆纵向基准面并通过驾驶员侧车辆最外侧点垂直纵向平面,以及平行于车辆纵向基准面、距离乘员侧车辆最外侧点外部 0.9 m 纵向垂直平面界定的 1.2 m 高处的水平线段,不强制要求安装 VI 类装置。

6.5.6.4 为满足 6.5.6.1、6.5.6.2、6.5.6.3 的要求,在确定车辆最前端时,不考虑位于驾驶员眼点前上方且在车辆前保险杠前面的永久固定的部件。

## 6.5.7 至少驾驶室被部分封闭的 L 类机动车辆的视镜(VII类)

### 6.5.7.1 驾驶员侧的外视镜

驾驶员应能在水平路面上看到 2.5 m 宽,由平行于车辆纵向基准面并且通过驾驶员侧车辆最外侧点的平面所界定,并从驾驶员眼点后方 10 m 处延伸至地平线的区域(见图 12 中驾驶员侧阴影部分)。

### 6.5.7.2 乘员侧的外视镜

驾驶员应能在水平路面上看到 4 m 宽,由平行于车辆纵向基准面并且通过乘员侧车辆最外侧点的平面所界定,并从驾驶员眼点后方 20 m 处延伸至地平线的区域(见图 12 中乘员侧阴影部分)。

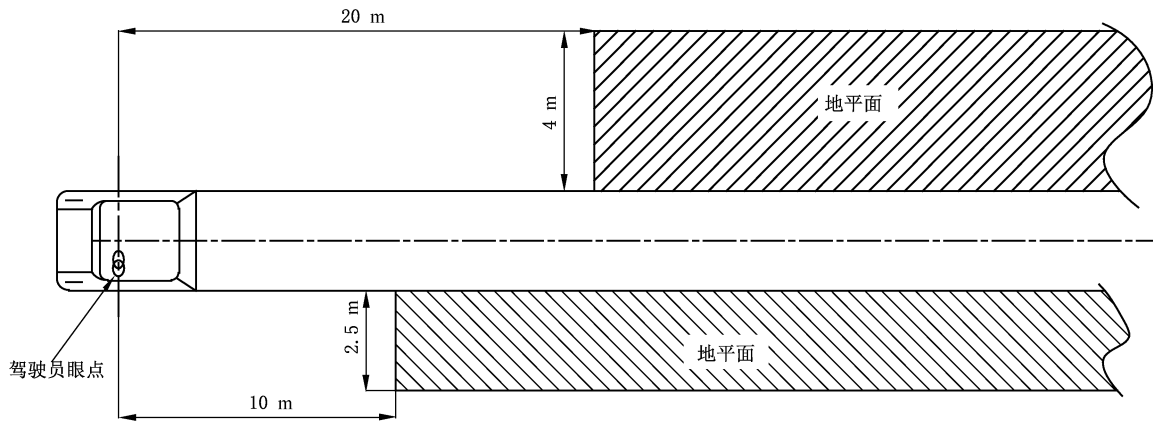


图 12 VII类视镜视野

### 6.5.8 障碍物

#### 6.5.8.1 I类装置

视野有可能因遮阳板、后刮雨刷、除雾部件、S3类制动灯等部件影响而缩小,这些装置的遮挡部分投影在车辆纵向基准面垂直的垂直面上时,其总和应不大于所规定视野的15%。头枕、框架或车身结构件,如后面的对开门立柱、后窗框应不计算在内,测量阻挡程度时应将遮阳板处于收回位置。

#### 6.5.8.2 II类、III类、IV类、V类、VI类和VII类装置

外视野装置的视野区域可能被车身及车身上的零件等遮挡,如驾驶室其他间接视野装置、门把手、示廓标志灯、转向信号灯、前后保险杠以及反射面清洗部件等,其总和应不大于所规定视野的10%;对于特殊用途车辆,VI类装置视野内遮挡物由于特殊特征的原因允许大于10%,但不应超过特殊功能之外的要求。

### 6.6 测定视野区域要求

测定视野区域时,应在驾驶员眼点处设置高亮光源,并通过检测在垂直监视屏上的反射光束来确定。也可以采用其他等效方法。

## 7 CMS 安装要求

### 7.1 I类至IV类 CMS 安装要求

#### 7.1.1 开启和关闭

系统的开启和关闭策略应在用户手册中说明,II类及III类CMS开启及关闭的过程应符合以下要求。

- a) CMS应在打开车辆时开启(比如解锁车辆,打开一个前门,或者其他被制造商选择的操作)。
- b) 按ISO 16505规定的方法进行试验,车辆下电后,CMS应能继续运行至少120 s( $T_1$ )。在 $T_1$ 时间段后, $T_2 = (420 - T_1)$ 时间内,当车辆前门被打开时,CMS应能1 s内重新开启。在 $T_2$ 时间段后,CMS应能在7 s内重新开启(比如打开任意前门)。

任何其他启动或关闭系统的方式应按照附录C向检测机构提供证明。

### 7.1.2 默认视野

默认视野应满足以下要求：

- a) CMS 的默认视野至少应满足 6.5 的规定,放大倍数和分辨率应符合 7.1.8 和 7.1.9 的要求;
- b) 对于 I 类视镜和 CMS 双功能系统,CMS 模式应由驾驶员设定,开启和关闭装置应直接置于视镜上。

### 7.1.3 可调整默认视野

CMS 应允许用户改变视野范围,调整后的视野范围可不满足 6.5 的要求,但 CMS 其他要求仍需符合,调整后的视野在下次启动时可以被恢复。

### 7.1.4 临时调整视野

CMS 应能在一些特殊驾驶情况下临时调整视野,比如车道合并、泊车等观察车辆周边情况,在系统调节过程和显示临时视野时,可以不满足 7.1.8 和 7.1.9 的要求,临时调整视野应在监视器上有提示,该功能可以手动关闭,用户手册中也应进行说明。

### 7.1.5 亮度及对比度调节

若 CMS 亮度及对比度可手动调节,用户手册中应给出调整信息。

### 7.1.6 规定视野范围内的叠加显示要求

规定视野范围内的叠加显示应符合以下要求：

- a) 叠加显示应仅显示与安全相关的后方视野信息;
- b) 不论其透明度如何,所有叠加显示应视为障碍物;
- c) 每个叠加显示不应超过相应类别规定视野显示面积的 2.5%;
- d) 所有叠加显示的总面积不应同时超过 6.5.8.1 或 6.5.8.2 的规定;
- e) 叠加显示和其他障碍物的遮挡应在遮挡面积最大的情况下确定。

### 7.1.7 系统可用性

如果系统不能正常工作(例如 CMS 失效),应以警告提示、显示信息或状态指示器缺失等方式告知驾驶员,用户手册中应说明提示信息。

### 7.1.8 放大倍数

按 ISO 16505 规定的方法进行试验,在水平方向和垂直方向上,CMS 的最小放大倍数和平均放大倍数不低于下面列出的最小放大倍数和平均放大倍数。

- a) 最小放大倍数应不低于：
  - 1) I 类:0.31;
  - 2) II 类(驾驶员侧):0.26;
  - 3) III 类(驾驶员侧):0.29;
  - 4) IV 类(驾驶员侧):0.054;
  - 5) II 类(乘员侧):0.13;
  - 6) III 类(乘员侧):0.19;
  - 7) IV(乘员侧):0.016。

- b) 平均放大倍数应不低于：
- 1) I类:0.33；
  - 2) II类(驾驶员侧):0.31；
  - 3) III类(驾驶员侧):0.31；
  - 4) IV类(驾驶员侧):0.091；
  - 5) II类(乘员侧):0.16；
  - 6) III类(乘员侧):0.20；
  - 7) IV类(乘员侧):0.046。

### 7.1.9 分辨率

按 ISO 16505 规定的方法进行试验,在监视器中心测量点水平方向上的分辨率应符合公式(11);垂直方向上的分辨率应符合公式(12)。

$$MTF10_{(1:1)/hor} \geq MTF10_{MIN(1:1)/hor} \dots\dots\dots(11)$$

式中:

$MTF10_{(1:1)/hor}$  ——监视器定义尺寸宽高比为 1:1,水平方向 MTF 下降到 10%时对应可区分的空间频率。

$MTF10_{MIN(1:1)/hor}$  ——监视器定义尺寸宽高比为 1:1,最小视野水平方向 MTF 下降到 10%时对应可区分的空间频率。

$$MTF10_{(1:1)/ver} \geq MTF10_{MIN(1:1)/ver} \dots\dots\dots(12)$$

式中:

$MTF10_{(1:1)/ver}$  ——监视器定义尺寸宽高比为 1:1,垂直方向 MTF 下降到 10%时对应可区分的空间频率。

$MTF10_{MIN(1:1)/ver}$  ——监视器定义尺寸宽高比为 1:1,最小视野垂直方向 MTF 下降到 10%时对应可区分的空间频率。

按 ISO 16505 规定的方法进行试验,监视器边角测量点(边角测量点示意图见图 13)在水平方向的分辨率应符合公式(13);在垂直方向上的分辨率应符合公式(14)。

$$MTF10_{(1:1)/hor} \geq \frac{1}{2} MTF10_{MIN(1:1)/hor} \dots\dots\dots(13)$$

式中:

$MTF10_{(1:1)/hor}$  ——监视器定义尺寸宽高比为 1:1,水平方向 MTF 下降到 10%时对应可区分的空间频率。

$MTF10_{MIN(1:1)/hor}$  ——监视器定义尺寸宽高比为 1:1,最小视野水平方向 MTF 下降到 10%时对应可区分的空间频率。

$$MTF10_{(1:1)/ver} \geq \frac{1}{2} MTF10_{MIN(1:1)/ver} \dots\dots\dots(14)$$

式中:

$MTF10_{(1:1)/ver}$  ——监视器定义尺寸宽高比为 1:1,垂直方向 MTF 下降到 10%时对应可区分的空间频率。

$MTF10_{MIN(1:1)/ver}$  ——监视器定义尺寸宽高比为 1:1,最小视野垂直方向 MTF 下降到 10%时对应可区分的空间频率。

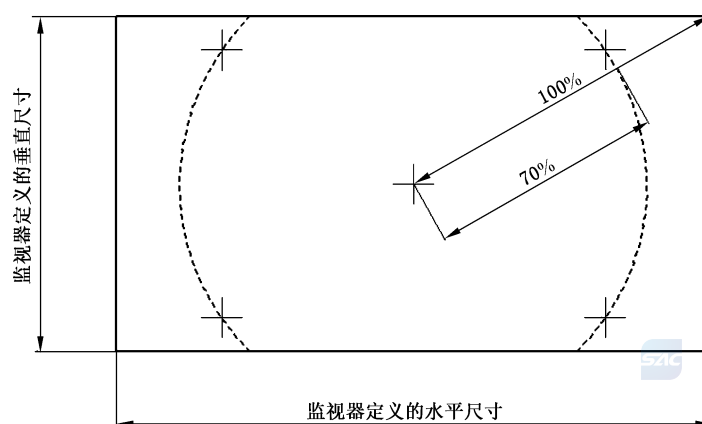


图 13 边角测量点示意图

7.1.10 放大倍数宽高比

按 ISO 16505 规定的方法进行试验, CMS 放大倍数宽高比应符合以下规定。

对于 I 类 CMS, 放大倍数宽高比应符合公式(15)。

$$-0.34 \leq 1 - \frac{M_{\text{system/hor/avg}}}{M_{\text{system/ver/avg}}} \leq 0.25 \quad \dots\dots\dots(15)$$

式中:

$M_{\text{system/hor/avg}}$  ——水平方向上的平均放大倍数;

$M_{\text{system/ver/avg}}$  ——垂直方向上的平均放大倍数。

对于 II 类 CMS, 放大倍数宽高比应符合公式(16)。

$$-0.42 \leq 1 - \frac{M_{\text{system/hor/avg}}}{M_{\text{system/ver/avg}}} \leq 0.3 \quad \dots\dots\dots(16)$$

式中:

$M_{\text{system/hor/avg}}$  ——水平方向上的平均放大倍数;

$M_{\text{system/ver/avg}}$  ——垂直方向上的平均放大倍数。

对于 III 类 CMS, 放大倍数宽高比应符合公式(17)。

$$-0.34 \leq 1 - \frac{M_{\text{system/hor/avg}}}{M_{\text{system/ver/avg}}} \leq 0.25 \quad \dots\dots\dots(17)$$

式中:

$M_{\text{system/hor/avg}}$  ——水平方向上的平均放大倍数;

$M_{\text{system/ver/avg}}$  ——垂直方向上的平均放大倍数。

7.1.11 车辆内部的监视器

7.1.11.1 监视器的中心与驾驶员眼点连接的线段与水平面的夹角不应大于 30°。

7.1.11.2 车内监视器的布置应方便驾驶员观察。右侧视野的图像应在通过基准眼点的纵向垂直平面的右侧, 左侧视野的图像应在通过基准眼点的纵向垂直平面的左侧。如果 CMS 在一个监视器上显示多个视野, 则非连续图像应清晰区分开。如果监视器上显示的不同类别的视野没有隐藏任何部分, 则允许显示连续图像。

7.1.11.3 监视器定义尺寸从基准眼点看过去应没有任何障碍物。

#### 7.1.12 对驾驶员直接视野的遮挡

由于间接视野装置的安装而引起的对驾驶员直接视野的遮挡应被减小至最低。

#### 7.1.13 CMS 的电子系统安全性

CMS 的电子系统安全性应符合附录 C 的规定。

### 7.2 V 类和 VI 类 CMS 安装要求

7.2.1 根据附录 D 的要求,间接视野装置应能使驾驶员在整个规定的视野内均能观察到临界物体,并且按附录 E 确定显示物体的尺寸。

7.2.2 间接视野装置的安装位置应尽量减少对驾驶员直接视野的影响。

7.2.3 监视器的观察方向应与主视镜的观察方向大致相同。

## 8 同一型式判定

### 8.1 间接视野装置同一型式

在以下主要特征上没有差别的装置,则视为同一型式。

- 装置的结构(如装置与车身的连接件)设计。
- 视镜的类型、形状、尺寸以及反射面的曲率半径。
- CMS 型号及生产企业;镜头光学组件、图像传感器、图像传输发送单元、控制单元、图像传输接收单元、显示屏、外部结构壳体(摄像机、监视器)型号及生产企业;CMS 软件;类别、视野、放大倍数、分辨率和系统延迟。

### 8.2 与间接视野装置相关的车辆型式

在下列基本特征方面相同的机动车辆,则视为同一型式:

- 间接视野装置的类型;
- 导致减小视野范围的车身特征;
- 驾驶员座椅的 R 点坐标;
- 间接视野装置强制安装的位置。

## 9 实施过渡期

对于新申请型式批准的车型,自本文件实施之日起开始执行。

对于已获得型式批准的车型,自本文件实施之日起第 13 个月开始执行。

附 录 A  
(规范性)  
反射率测试方法

### A.1 通则

A.1.1 CIE 标准发光体 A:色度照明,在  $T_{68}=2\ 855.6\ \text{K}$  时的全辐射体。

- a) CIE 标准光源 A:在相关色温  $T_{68}=2\ 855.6\ \text{K}$  时的充气钨丝灯。  
b) CIE(1931)标准色度观测仪:一种辐射感应器,其色度特性相当于光谱三色激励值(见表 A.1)。

表 A.1 CIE 标准色度观测仪的光谱三色激励值

$\lambda/\text{nm}$	$X(\lambda)$	$Y(\lambda)$	$Z(\lambda)$	$\lambda/\text{nm}$	$X(\lambda)$	$Y(\lambda)$	$Z(\lambda)$
380	0.001 4	0.000 0	0.006 5	590	1.026 3	0.757 0	0.001 1
390	0.004 2	0.000 1	0.020 1	600	1.062 2	0.631 0	0.000 8
400	0.014 3	0.000 4	0.067 9	610	1.002 6	0.503 0	0.000 3
410	0.043 5	0.001 2	0.067 9	620	0.854 4	0.381 0	0.000 2
420	0.134 4	0.004 0	0.645 6	630	0.642 4	0.265 0	0.000 0
430	0.283 9	0.011 6	1.385 6	640	0.447 9	0.175 0	0.000 0
440	0.348 3	0.023 0	1.747 1	650	0.283 5	0.107 0	0.000 0
450	0.336 2	0.038 0	1.772 1	660	0.164 9	0.061 0	0.000 0
460	0.290 8	0.060 0	1.669 2	670	0.087 4	0.032 0	0.000 0
470	0.195 4	0.091 0	1.287 6	680	0.046 8	0.017 0	0.000 0
480	0.095 6	0.139 0	0.813 0	690	0.022 7	0.008 2	0.000 0
490	0.032 0	0.208 0	0.465 2	700	0.011 4	0.004 1	0.000 0
500	0.004 9	0.323 0	0.272 0	710	0.005 8	0.002 1	0.000 0
510	0.009 3	0.503 0	0.158 2	720	0.002 9	0.001 0	0.000 0
520	0.063 3	0.710 0	0.078 2	730	0.001 4	0.000 5	0.000 0
530	0.165 5	0.862 0	0.042 2	740	0.000 7	0.000 2 <sup>a</sup>	0.000 0
540	0.290 4	0.954 0	0.020 3	750	0.000 3	0.000 1	0.000 0
550	0.433 4	0.995 0	0.008 7	760	0.000 2	0.000 1	0.000 0
560	0.594 5	0.995 0	0.003 9	770	0.000 1	0.000 0	0.000 0
570	0.762 1	0.952 0	0.002 1	780	0.000 0	0.000 0	0.000 0
580	0.916 3	0.870 0	0.001 7				

<sup>a</sup> 1966 年修改时,将 0.000 3 改为 0.000 2。

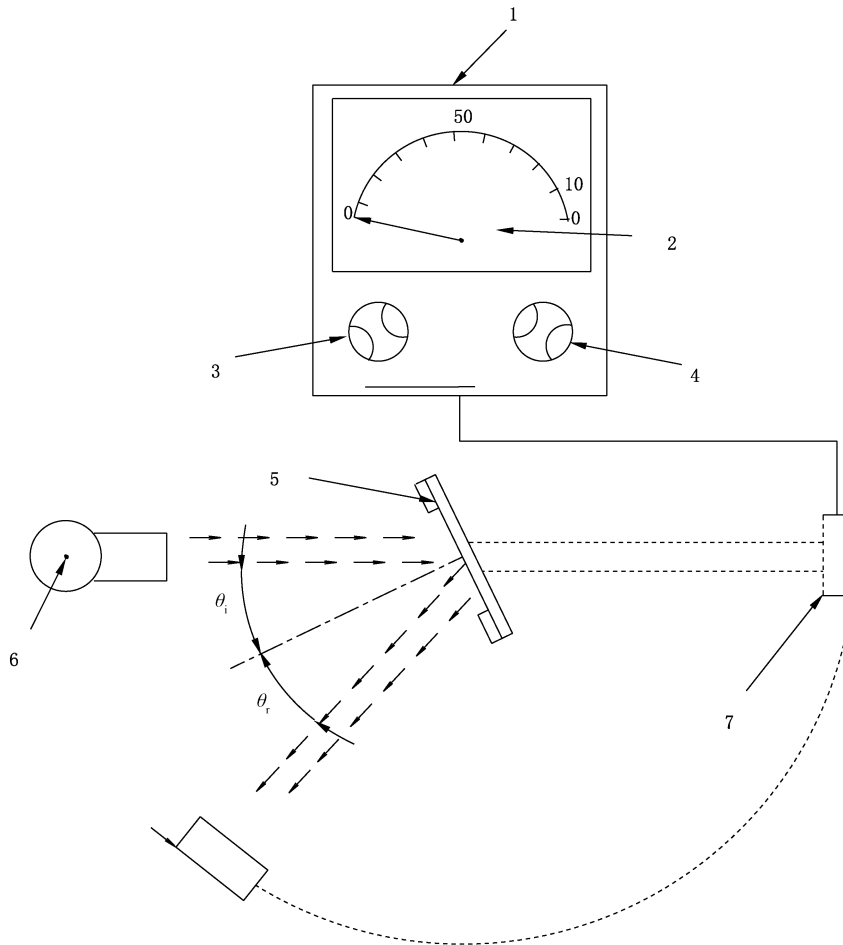
A.1.2 CIE 光谱三色激励值:在 CIE(X、Y、Z)系统中,等能量光谱分量的三色激励值。

A.1.3 明视觉:正常眼睛看到的最小亮度的视觉。

## A.2 仪器

### A.2.1 概述

A.2.1.1 试验仪器由光源、视镜支架、带有光检测器和指示仪表的接收单元,以及能消除外来光影响的装置组成(见图 A.1)。



标引序号说明:

1——指示仪表;

2——反射率;

3——零位调节钮;

4——调节标定钮;

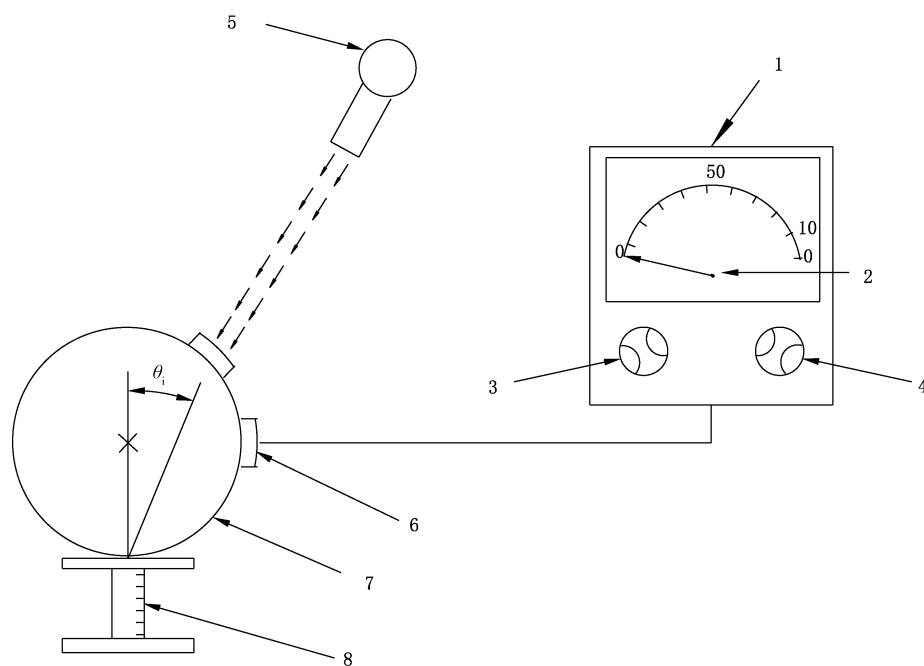
5——视镜支架;

6——光源和平行光镜;

7——直接标定时接收器支撑臂的位置。

图 A.1 两种标定方法所用反射率测定仪的几何关系

A.2.1.2 接收单元可以包括一个光积分球体,以便测量非平面镜(凸镜)(见图 A.2)。



标引序号说明：

- 1——指示仪表；
- 2——反射率；
- 3——零位调节钮；
- 4——调节标定钮；
- 5——光源和平行光镜；
- 6——光检测器；
- 7——屏蔽元件；
- 8——视镜支架。

图 A.2 在接收单元中加装光积分球体的反射率测定仪

## A.2.2 光源和接收器的光谱特性

A.2.2.1 光源由 CIE 标准光源 A 和能使光源发出的光成为平行光束的镜片所组成。为使仪器工作时光源电压保持稳定,宜使用稳压电源。

A.2.2.2 接收单元所带光检测器的光谱响应与标准色度观测仪的适光亮度函数成正比(见表 A.1)。也可以使用其他产生效果能完全等效于 CIE 标准发光体 A 和明视觉的发光体—滤光片—接收器的组合方式。在接收单元中使用光积分球体时,球体的内表面应涂上一层无光泽的(漫反射的)、对光谱无选择性的白色涂料。

## A.2.3 几何条件

A.2.3.1 入射光束角( $\theta_i$ )宜与垂直于试验表面的垂线成  $0.44 \text{ rad} \pm 0.09 \text{ rad} (25^\circ \pm 5^\circ)$ , 并不应超过角度上限  $0.53 \text{ rad} (30^\circ)$ 。接收器轴线与该垂线所成角度( $\theta_r$ )应等于入射光束角(见图 A.1)。入射光束在试验表面上的直径不应小于 13 mm, 反射光束覆盖在光检测器上的面积应小于其感光面积, 但不应小于该感光面积的 50%, 并尽可能接近仪器标定时的覆盖面积。

A.2.3.2 当光积分球体用于接收单元时, 球体直径不应小于 127 mm。在球体上, 视镜和球壁入射光

束的孔径应使入射光束和反射光束全部通过。光检测器应置于不受人射和反射光束直射的位置。

**A.2.4 光检测器——指示仪表装置的电特性**

在指示仪表上,光检测器输出的读数为感光区域上光亮度的线性函数。为了便于调零和标定,可采用光、电或光和电组合的方法,但该方法不应影响仪器线性度和光谱特性。接收器——指示系统的准确度应在全刻度的±2%范围内,或在读数值±10%范围内,以较小者为准。

**A.2.5 视镜支架**

视镜支架应便于视镜定位,使光源支撑臂与接收器的轴线在反射面上相交。反射面可能位于镜片的中间,或任何一面,视其为第一个面、第二个面,或视“转换”型棱镜而定。

**A.3 方法**

**A.3.1 直接标定法**

**A.3.1.1** 在直接标定法中,大气作为参考标准,该方法适用于其结构上允许将接收器调节到光源的光路上,进行100%测量标定的仪器(见图A.1)。

**A.3.1.2** 在某些情况下(如测定低反射率表面),要求用该方法标定一个中间值(在刻度盘0%~100%之间)。这时,将一个已知透光率的中性密度滤光片插入光路中,然后调节标定钮,直至仪器读数为中性密度滤光片的透光百分率为止。在测定视镜反射率之前,应拿掉滤光片。

**A.3.2 间接标定法**

间接标定法适用于光源和接收器的几何位置为固定的仪器。该方法需要有经过严格标定和保持其反射率不变的参考标样。该标样宜是与视镜反射率很接近的平面镜。

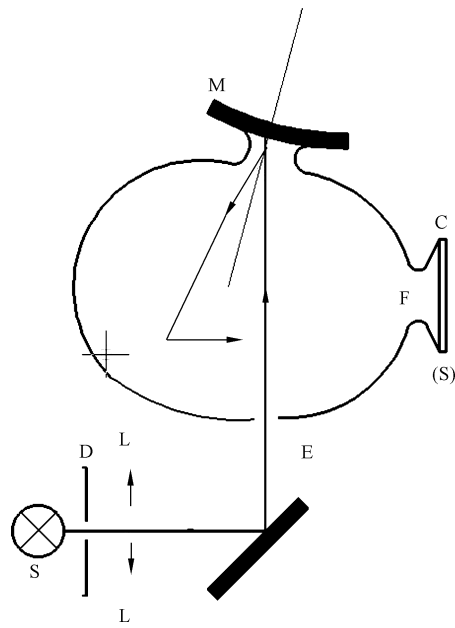
**A.3.3 平面镜的测定**

平面镜的反射率可以用直接或间接标定法测定。反射率的数值可直接从仪器的指示仪表上读出。

**A.3.4 非平面镜(凸面镜)的测定**

用带光积分球体的仪器测定非平面镜(凸面镜)的反射率(见图A.3)。当用反射率为E(%)的参考标样时,仪器的指示仪表指在n<sub>E</sub>刻度上,因而,一个未知反射率镜子的刻度为n<sub>X</sub>则相应的反射率X(%)可按公式(A.1)计算。

$$X = E \frac{n_X}{n_E} \dots\dots\dots (A.1)$$



标引符号说明：

- C —— 接收器；
- D —— 光圈；
- E —— 入射窗口；
- F —— 测定窗口；
- L —— 镜头；
- M —— 试镜窗口；
- S —— 光源；
- (S) —— 积分球体。

图 A.3 球面镜反射率测量装置



**附录 B**  
(规范性)  
**视镜反射面曲率半径测试方法**

**B.1 测量**

**B.1.1 设备**

采用图 B.1 规定的球面计,刻度盘跟踪销和横条固定腿之间的距离已知。

单位为毫米

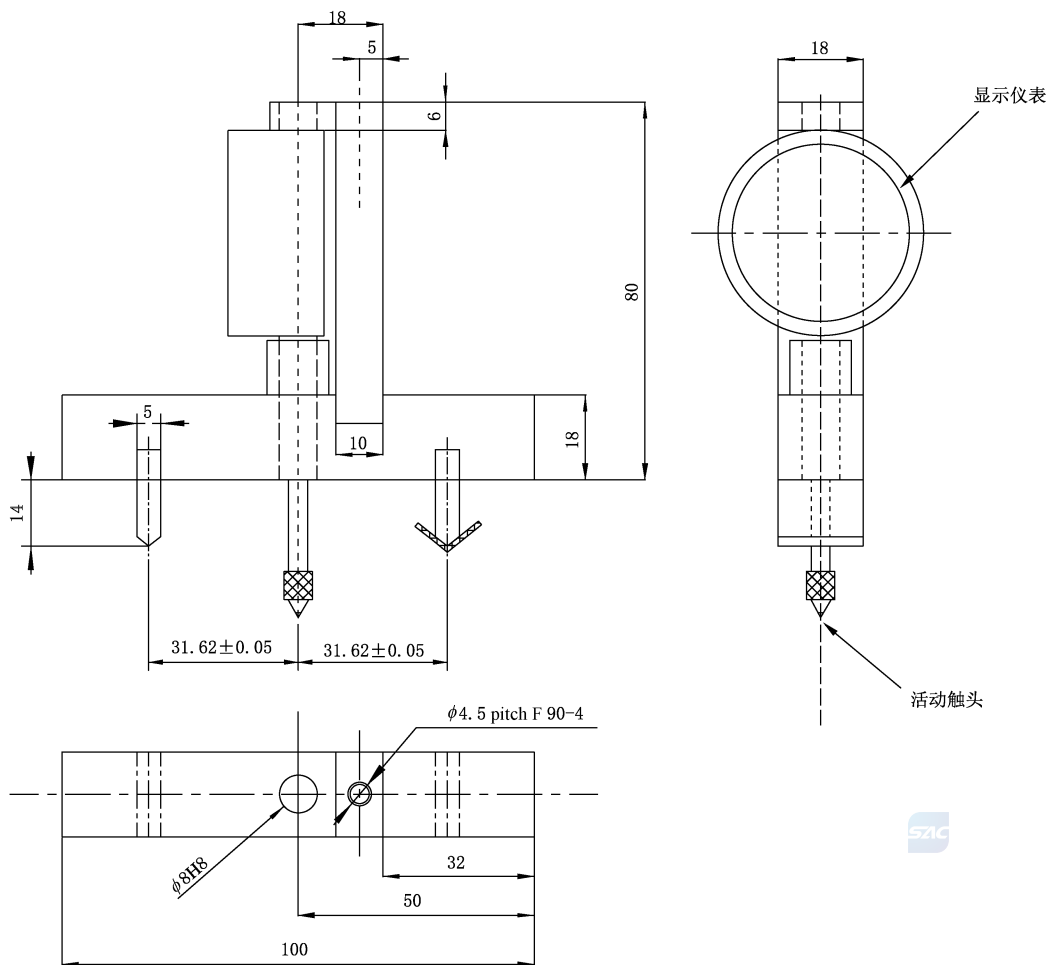


图 B.1 球面计示意图

**B.1.2 测试位置**

**B.1.2.1** 基本曲率半径应在三个点上测得,其位置位于过镜面中心,并与长度为  $b$  的线段平行的线段上,三个点的位置应尽量接近全长的  $1/3$ 、 $1/2$  和  $2/3$  处;如果垂直镜面上长度为  $b$  的线段方向上的尺寸更长,则测试点应位于垂直于长度为  $b$  的线段,且过视镜镜面中心的线段上。

**B.1.2.2** 若由于视镜尺寸的关系不能按 B.1.2.1 规定的方向进行测量,则可在两个相互垂直的方向并

尽可能接近 B.1.2.1 的点上进行测量。

## B.2 曲率半径的计算

曲率半径计算见公式(B.1)。

$$r = \frac{r_{p1} + r_{p2} + r_{p3}}{3} \dots\dots\dots (B.1)$$

式中：

- $r$  —— 曲率半径,单位为毫米(mm);
- $r_{p1}$  —— 第一测点的曲率半径,单位为毫米(mm);
- $r_{p2}$  —— 第二测点的曲率半径,单位为毫米(mm);
- $r_{p3}$  —— 第三测点的曲率半径,单位为毫米(mm)。

附录 C

(规范性)

I类至IV类 CMS 的测试方法和安全规定

C.1 测试方法

C.1.1 闪烁测试

C.1.1.1 将 CMS 的摄像机放置于棋盘图前,棋盘图上的照度应为 500 lx,测量监视器上显示棋盘图白色块部分的时间分辨亮度。测量位置应靠近监视器定义尺寸的中心,且测量方向应垂直于监视器。对亮度-时间函数做傅里叶变换,确定最高 120 Hz 频率内各种频率下的观察能量 $E_{obs}$ 。然后将观察能量与人能察觉到闪烁的能量(预测的闪烁能量阈值为 $E_{pred}$ )相比较。

C.1.1.2 小于 120 Hz 的每个频率观察能量 $E_{obs}$ 见公式(C.1)。

$$E_{obs,n} = DC \times AMP_n = A \times c_0 \times AMP_n = b_0 \times L_t^{b_1} \times c_0 \times AMP_n \dots\dots\dots(C.1)$$

式中:

$b_0$  ——12.451 84;

$b_1$  ——0.160 32;

$L_t$  ——日间漫射光亮度和对比度复现测试中,监视器侧有光源条件下测得的监视器显示的白色块亮度,单位为坎德拉每平方米( $cd/m^2$ );

$c_0$  ——日间漫射光亮度和对比度复现测试中,监视器侧无光源条件下测得的监视器显示的白色块亮度,单位为坎德拉每平方米( $cd/m^2$ )。

$AMP_n$ ——基本频率的振幅系数,按公式(C.2)确定。

$$AMP_n = \frac{2 \times |c_n|}{c_0} \dots\dots\dots(C.2)$$

式中:

$c_n$ —— $n$  阶傅里叶系数;

$c_0$ ——日间漫射光亮度和对比度复现测试中,监视器侧无光源条件下测得的监视器显示的白色块亮度,单位为坎德拉每平方米( $cd/m^2$ )。

C.1.1.3 小于 120 Hz 的每个频率的预测闪烁能量阈值 $E_{pred}$ 见公式(C.3)。

$$E_{pred,n} = a \times e^{b \times f_n} \dots\dots\dots(C.3)$$

式中:

$a$  ——取值按表 C.1 确定;

$b$  ——取值按表 C.1 确定。

表 C.1 预测能量阈值系数

序号	监视器对角线角度/(°)	预测能量阈值系数 $a$	预测能量阈值系数 $b$
1	<20	0.127 6	0.142 4
2	20~<40	0.191 9	0.120 1

表 C.1 预测能量阈值系数 (续)

序号	监视器对角线角度/(°)	预测能量阈值系数 $a$	预测能量阈值系数 $b$
3	40~<65	0.507 6	0.100 4
4	≥65	0.530 0	0.099 2

监视器对角线角度按公式(C.4)确定。

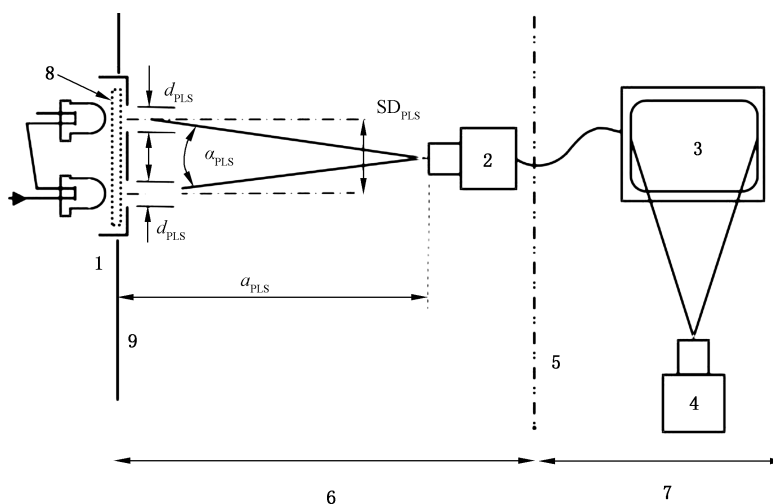
$$\alpha_{\text{monitor/Diagonal}} = 2 \times \arctan \frac{L_{\text{Diagonal}}}{2 \times a_{\text{monitor/D}}} \dots\dots\dots (C.4)$$

式中:

- $\alpha_{\text{monitor/Diagonal}}$  —— 监视器对角线角度,单位为度(°);
- $L_{\text{Diagonal}}$  —— 监视器对角线长度,单位为米(m);
- $a_{\text{monitor/D}}$  —— 驾驶员基准眼点到监视器坐标系中心的距离,单位为米(m)。

C.1.2 点光源测试

C.1.2.1 点光源测试的试验布置见图 C.1。



标引序号说明:

- 1——点光源实验室模型模拟 250 m 处近光前照灯;
- 2——被测摄像机;
- 3——被测监视器;
- 4——基准摄像机;
- 5——摄像机和监视器显示环境的光学或空间隔离;
- 6——摄像机侧暗室;
- 7——监视器侧暗室;
- 8——LED 光源扩散板;
- 9——中性黑色背景。

图 C.1 点光源试验布置示意图

C.1.2.2 试验设备如下。

- a) 点光源模拟器是模拟位于 250 m 距离处的一套车辆近光前照灯,发光强度为 1 750 cd,此前照灯由亮度为 275 000 cd/m<sup>2</sup>、直径 0.09 m、相距 1.3 m 的灯具组成。为便于实验室试验,通过使用恒流源,光源亮度在 250 000 cd/m<sup>2</sup>~300 000 cd/m<sup>2</sup> 范围内可调节。实验室试验中可使用小于 250 m 的距离。
- b) 直径 0.09 m 的前照灯和间距 1.3 m 的两个点光源在 250 m 处的角度可按公式(C.5)、公式(C.6)计算。

$$\alpha_{\text{LampDia}} = 2 \times \arctan \frac{0.09/2}{250} = 2 \times \arctan \frac{d_{\text{PLS}}/2}{a_{\text{PLS}}} = 1.24' \dots\dots\dots (\text{C.5})$$

式中:

- $\alpha_{\text{LampDia}}$  ——为从摄像机入射光瞳至单个点光源的视角,单位为角分(arcmin);
- $d_{\text{PLS}}$  ——单个点光源直径,单位为毫米(mm);
- $a_{\text{PLS}}$  ——为摄像机入射光瞳至点光源模拟器的距离,单位为毫米(mm)。

$$\alpha_{\text{PLS}} = 2 \times \arctan \frac{1.3/2}{250} = 2 \times \arctan \frac{\text{SD}_{\text{PLS}}/2}{a_{\text{PLS}}} = 17.9' \dots\dots\dots (\text{C.6})$$

式中:

- $\alpha_{\text{PLS}}$  ——为从摄像机入射光瞳至单个点光源的视角,单位为角分(arcmin);
- $\text{SD}_{\text{PLS}}$  ——点光源模拟器中两个点光源间的间距,单位为毫米(mm);
- $a_{\text{PLS}}$  ——为摄像机入射光瞳至点光源模拟器的距离,单位为毫米(mm)。

- c) CMS 和模拟 LED 间的距离为 6 m 时,为模拟一组距 CMS 250 m 处的近光前照灯,LED 的开孔直径应为  $d_{\text{PLS}} = 2.2 \text{ mm}$ ,点光源间距  $\text{SD}_{\text{PLS}} = 31.2 \text{ mm}$ 。点光源模拟器和监视器侧的环境照度应小于 2 lx。在 CMS 相同角度方向测量 LED 的亮度,以确保其从开孔发出正确的亮度。
- d) 基准摄像机应为可测量充分空间频率的摄像机或同等设备。

C.1.2.3 试验步骤如下。

- a) 从摄像机入射光瞳到点光源模拟器的距离  $a_{\text{PLS}}$  应在 CMS 摄像机景深范围内。点光源模拟器应根据点光源模拟器的光源直径  $d_{\text{PLS}}$  和光源间距  $\text{SD}_{\text{PLS}}$  调整到测量距离  $a_{\text{PLS}}$ 。使用色温  $6\,500 \text{ K} \pm 1\,500 \text{ K}$  的典型白光 LED。LED 的发射面应保持均匀的亮度。
- b) 使 CMS 摄像机光轴正对点光源模拟器,确保在监视器定义尺寸的中间显示点光源测量监视器上再现的点光源的亮度。
- c) 为了确定 PLSDF,评估监视器显示点光源的水平方向与垂直方向的亮度曲线(见图 C.2)。

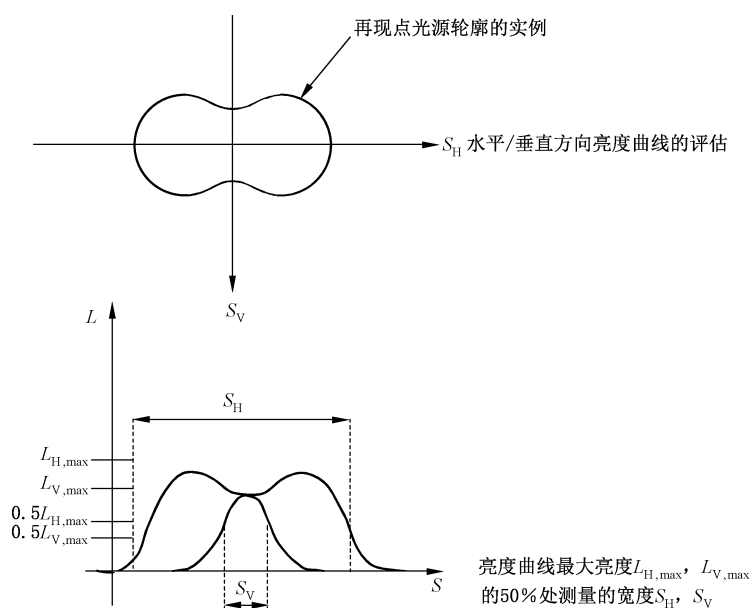


图 C.2 用于确定 PLSDF 的再现点光源的亮度曲线

d) PLSDF 根据公式(C.7)计算。

$$PLSDF = \frac{S_H \times L_{H,max}}{S_V \times L_{V,max}} \dots\dots\dots (C.7)$$

式中：

$S_H$  ——水平方向最大亮度 50%处两点间的宽度,单位为米(m)；

$L_{H,max}$  ——水平方向亮度曲线的最大亮度,单位为坎德拉每平方米( $cd/m^2$ )；

$S_V$  ——垂直方向最大亮度 50%处两点间的宽度,单位为米(m)；

$L_{V,max}$  ——垂直方向亮度曲线的最大亮度,单位为坎德拉每平方米( $cd/m^2$ )。

e) 为确定 PLSCF, 评估监视器显示点光源水平方向的亮度曲线(见图 C.3)。

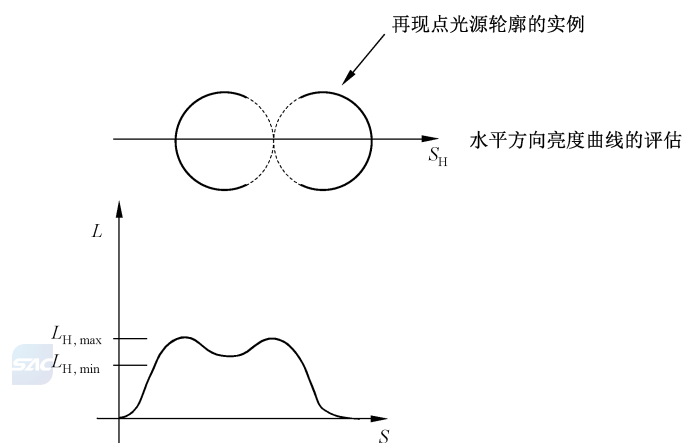


图 C.3 用于确定 PLSCF 的再现点光源亮度曲线

f) PLSCF 根据公式(C.8)计算。

$$PLSCF = \left(1 - \frac{L_{H,min}}{L_{H,max}}\right) \dots\dots\dots (C.8)$$

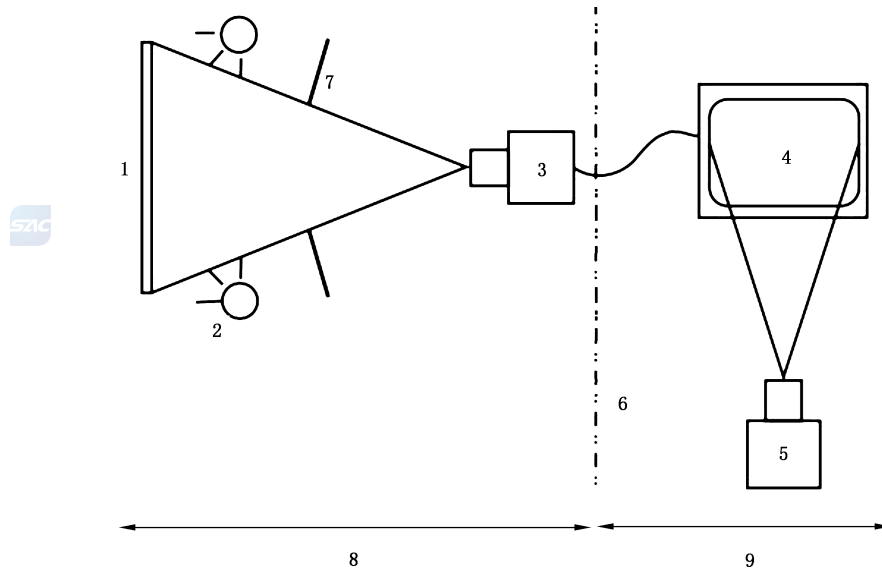
式中：

$L_{H,min}$ ——水平方向亮度曲线的最小亮度，单位为坎德拉每平方米( $cd/m^2$ )；

$L_{H,max}$ ——水平方向两个亮度峰值之间的最大亮度值，单位为坎德拉每平方米( $cd/m^2$ )。

C.1.3 灰度等级再现试验方法

C.1.3.1 灰度等级试验布置见图 C.4。



标引序号说明：

- 1——灰度等级再现图卡；
- 2——测试图卡的照明光源；
- 3——被测摄像机；
- 4——被测监视器；
- 5——亮度测试设备；
- 6——摄像机和监视器间的隔板；
- 7——光学隔离栅；
- 8——摄像机侧；
- 9——监视器侧。

图 C.4 灰度等级试验布置示意图

C.1.3.2 试验步骤如下。

- a) 应确保灰度等级再现图卡灰色色块在监视器定义尺寸中心可见。
- b) 调整被测摄像机和测试图卡之间的距离，使被测监视器上显示至少  $50 \times 50$  像素的图卡色块。对于 IV 类 CMS，图卡色块的显示像素可以减少。
- c) 在  $22 \text{ }^\circ\text{C} \pm 5 \text{ }^\circ\text{C}$  条件下，采用色温  $6\,500 \text{ K} \pm 1\,500 \text{ K}$  的标准光源，测试图卡上的照度为  $500 \text{ lx}$ ，监视器侧的环境照度应不大于  $10 \text{ lx}$ 。
- d) 使用亮度测试设备测量监视器上显示的每个灰色色块的亮度，然后计算每个灰色色块明度。当  $Y_i/Y_{12} > 0.008\,856$  时，按公式(C.9)计算明度。

$$L_i^* = 116 \times \left( \frac{Y_i}{Y_{12}} \right)^{1/3} - 16 \quad \dots\dots\dots (C.9)$$

式中：

- $i$  ——灰度等级再现图卡上色块的序号；  
 $L_i^*$  ——第  $i$  个色块的明度；  
 $Y_i$  ——第  $i$  个色块的亮度值,单位为坎德拉每平方米( $\text{cd}/\text{m}^2$ )；  
 $Y_{12}$  ——第 12 个色块的亮度值,单位为坎德拉每平方米( $\text{cd}/\text{m}^2$ )。  
 当  $Y_i/Y_{12} \leq 0.008\ 856$  时,按公式(C.10)计算明度。

$$L_i^* = 903.3 \times \left( \frac{Y_i}{Y_{12}} \right) \dots\dots\dots (C.10)$$

式中:

- $i$  ——灰度等级再现图卡上色块的序号；  
 $L_i^*$  ——第  $i$  个色块的明度；  
 $Y_i$  ——第  $i$  个色块的亮度值,单位为坎德拉每平方米( $\text{cd}/\text{m}^2$ )；  
 $Y_{12}$  ——第 12 个色块的亮度值,单位为坎德拉每平方米( $\text{cd}/\text{m}^2$ )。

- e) 按照公式(C.11)计算每个不同灰色块的明度差。

$$\Delta L^* = L_{i+1}^* - L_i^* \dots\dots\dots (C.11)$$

式中:

- $i$  ——灰度等级再现图卡上色块的序号；  
 $\Delta L^*$  ——相邻两色块的明度差；  
 $L_i^*$  ——第  $i$  个色块的明度；  
 $L_{i+1}^*$  ——第  $i+1$  个色块的明度。

## C.2 CMS 安全方面的特殊要求

### C.2.1 总则

C.2.2~C.2.4 规定了替代道路车辆强制性后视镜的 I 类至 IV 类 CMS 的文件和验证要求。

C.2.2~C.2.4 未规定 CMS 的性能,而是规定设计过程中应遵循的方法和试验时需向技术部门公开的信息。

### C.2.2 文档

#### C.2.2.1 车辆制造商应提供以下文档:

- CMS 的主要功能描述,包括图纸、照片、框图等;
- 摄像机和监视器在车辆上的位置说明(系统概述);
- 摄像机、监视器和电子控制单元的制造商名称;
- 摄像机、监视器的型号,每个单元应可以清晰明确地辨别(如:硬件的标识、软件内容的标识或软件输出);
- 制造商定义的报警策略和安全概念的说明,至少应包括 C.2.3 中的失效清单。

#### C.2.2.2 针对相应的系统性能,应说明有效工作范围的界限(例如:环境参数)。

C.2.2.3 在 CMS 安全相关功能发生失效时,应通过警告信号或信息提示等方式警告驾驶员。当系统激活时,只要故障条件存在,警告则应显示。制造商应能通过故障注入等方式,建立 C.2.3 中的失效情况,并应在型式批准时对技术服务部门公开以便检查。

### C.2.3 失效清单

#### C.2.3.1 摄像机的典型失效如下:

- a) 摄像机失效；
- b) 电子噪声,降低细节分辨率；
- c) 光学失焦,降低细节分辨率。

**C.2.3.2** 监视器的典型失效如下：

- a) 监视器显示失效,没有图像内容显示；
- b) 监视器显示的内容冻结,图像不更新；
- c) 成像时间增长,图像变换时模糊。

**C.2.3.3** 控制单元的典型失效如下：

- a) 控制单元失效；
- b) 控制单元和摄像机通信失效；
- c) 控制单元和监视器通信失效。

**C.2.4 验证**

对 CMS 的安全概念的验证应由型式批准机构根据 C.2.3 的失效清单进行验证。为模拟系统故障的影响,应通过对 CMS 发出相应的输出信号来检查系统受失效影响时的反应,验证结果应与 C.2.3 失效分析文件相一致,其总体效果应确保有充分的安全性和良好的执行效果。

## 附录 D

(规范性)

## V类和VI类 CMS 发现距离的计算

## D.1 确定最小可分辨细节

## D.1.1 一般要求

人眼最小可分辨细节应根据 Landolt C 测试或三角形方向辨别(TOD)来确定。观察系统中心处的最小可分辨细节可用 Landolt C 测试或三角形方向辨别(TOD)测试来确定,其他部分的最小可分辨细节,可用已确定的中心处的最小可分辨细节和所在位置图像的变形来确定。

## D.1.2 Landolt C 测试

在 Landolt C 测试中,通过测试人员来判断测试符号方向。最小可分辨细节定义为 Landolt C 符号的阈值间隙尺寸的视角,并以角分(arcmin)表示。阈值间隙尺寸对应为在 75%的测试中,测试人员能正确分辨出方向的尺寸。将包含测试符号的测试图卡放置在摄像机前,测试人员在监视器上判断测试符号的方向,最小可分辨细节的计算见公式(D.1)。

$$\omega_c = \frac{d}{D} \cdot \frac{180 \cdot 60}{\pi} \dots\dots\dots (D.1)$$

式中:

- $\omega_c$ ——最小可分辨细节,单位为角分(arcmin);
- $d$ ——测试符号的阈值间隙尺寸,单位为米(m);
- $D$ ——测试图卡与摄像机之间的距离,单位为米(m)。

## D.1.3 TOD 测试

用被测试观察系统来观察等边三角形测试图卡(见图 D.1),每个三角形有 4 个方向(顶点向上、下、左、右),观察者指出监视器上每个三角形的方向。当这种测试程序对不同尺寸的三角形重复测试至少 5 次(方向随机),则正确识别的分数就可以确定(见图 D.2),该分数随测试图卡的尺寸增大而增加。可通过数据拟合一个平滑函数,阈值确定为其正确率通过 75%的点。当临界物体的直径等于三角形阈值尺寸宽度的两倍,可以达到临界视觉。最小可分辨细节( $\omega_c$ )等于三角形阈值尺寸宽度的 25%。最小可分辨细节的计算见公式(D.2)。

$$\omega_c = \frac{w}{4 \cdot D} \cdot \frac{180 \cdot 60}{\pi} \dots\dots\dots (D.2)$$

式中:

- $\omega_c$ ——最小可分辨细节,单位为角分(arcmin);
- $w$ ——三角形阈值宽度,单位为米(m);
- $D$ ——测试图卡与摄像机之间的距离,单位为米(m)。



图 D.1 用于三角形方向辨别方法的三角形图卡

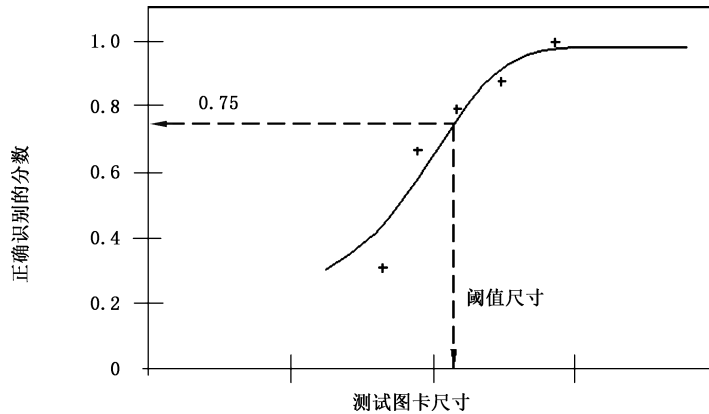


图 D.2 三角形尺寸和正确响应分布之间的关系

**D.2 监视器临界观察距离的确定**

临界观察距离  $r_{merit}$  是从眼睛至监视器的距离,此距离为在监视器上显示的最小可分辨细节从眼睛(视觉灵敏度阈值的标准观察者)处测量为 1 角分时的距离。对于一个有固定尺寸和特性的监视器,可计算监视器临界观察距离,在该距离内发现距离仅取决于摄像机的性能,监视器临界观察距离的计算见公式(D.3)。

$$r_{merit} = \frac{\delta \cdot 60 \cdot 180}{\pi} \dots\dots\dots (D.3)$$

式中:

- $r_{merit}$  —— 监视器临界观察距离,单位为米(m);
- $\delta$  —— 监视器中最小可分辨细节的尺寸,单位为米(m)。

**D.3 发现距离的确定**

**D.3.1** 当眼睛到监视器的距离不大于临界观察距离时,最大发现距离计算见公式(D.4)。

$$r_{dclose} = \frac{D_0 \cdot 60 \cdot 180}{\omega_c \cdot \pi \cdot f} \dots\dots\dots (D.4)$$

式中:

- $r_{dclose}$  —— 眼睛到监视器的距离不大于临界观察距离时的最大发现距离,单位为米(m);
- $D_0$  —— 临界物体直径,单位为米(m),在计算 V 类和 VI 类装置的  $r_{dclose}$  时,可用 0.3 m 作为代表值;
- $f$  —— 阈值增加因子,等于 8;
- $\omega_c$  —— 最小可分辨细节,单位为角分(arcmin)。

**D.3.2** 当眼睛到监视器的距离大于临界观察距离时,最大发现距离计算见公式(D.5)。

$$r_{\text{dfar}} = \frac{r_{\text{mcrit}}}{r_{\text{m}}} r_{\text{dclose}} \dots\dots\dots (D.5)$$

式中：

$r_{\text{dfar}}$  ——眼睛到监视器的距离大于临界观察距离时的最大发现距离，单位为米(m)；

$r_{\text{dclose}}$  ——眼睛到监视器的距离小于临界观察距离时的发现距离，单位为米(m)；

$r_{\text{m}}$  ——眼睛到监视器的设计距离，单位为米(m)；

$r_{\text{mcrit}}$  ——监视器临界观察距离，单位为米(m)。

附 录 E

(规范性)

V类和VI类CMS显示物体尺寸的确定

E.1 通用要求

在确定显示物体尺寸时应考虑可能出现的弥散,弥散会对监视器上的显示物体尺寸有遮挡。

E.2 出现弥散

E.2.1 测量监视器出现弥散时的宽度  $s$ 。

E.2.2 测量没有出现弥散时物体在监视器上显示的宽度  $b$ 。

E.2.3 物体在监视器上显示的剩余宽度按公式(E.1)计算。

$$\alpha = 60 \times 2 \times \arctan \frac{b-s}{2 \times r} \dots\dots\dots (E.1)$$

式中:

- $\alpha$  —— 监视器上显示物体的剩余宽度,单位为角分(arcmin);
- $b$  —— 监视器上显示物体的原始宽度,单位为毫米(mm);
- $s$  —— 监视器上弥散的宽度,单位为毫米(mm);
- $r$  —— 观察距离,单位为毫米(mm)。

E.3 不出现弥散

E.3.1 测量没有出现弥散时物体在监视器上显示的宽度  $b$ 。

E.3.2 根据公式(E.2)计算物体的宽度。

$$\alpha = 60 \times 2 \times \arctan \frac{b}{2 \times r} \dots\dots\dots (E.2)$$

式中:

- $\alpha$  —— 监视器上显示物体的剩余宽度,单位为角分(arcmin);
- $b$  —— 监视器上显示物体的原始宽度,单位为毫米(mm);
- $r$  —— 观察距离,单位为毫米(mm)。

E.4 使用说明提供的数据

E.4.1 对于V类和VI类CMS应给出在不同观察距离的情况下摄像机距地面以上的最小和最大安装高度。摄像机应安装在合适的高度范围内。观察距离应从预期的使用环境中选择,表E.1给出了一个示例。

表 E.1 安装高度示例

观察距离	0.5 m	1.0 m	1.5 m	2.0 m	2.5 m
最小安装高度	E.4.2	E.4.2	E.4.2	E.4.2	E.4.2
最大安装高度	E.4.3	E.4.3	E.4.3	E.4.3	E.4.3

E.4.2 最小安装高度与观察距离无关,它由视野范围和摄像机的视野决定。用下列步骤来确定最小安装高度。

- a) 在地面上画出预期的视野。
- b) 将摄像机置于视野上方,使摄像机能够看到预期的视野。横向位置应与在车辆上预期安装位置相一致。
- c) 改变摄像机离地高度,使监视器上显示的视野覆盖的区域至少与预期的视野一样大,此外,视野显示应包括整个监视器屏幕。
- d) 测量摄像机到地面的高度,即最小安装高度。记录测量结果。

**E.4.3** 最大安装高度因观察距离不同而不同,显示物体尺寸随安装高度而变化。用下列步骤来确定最大安装高度。

- a) 临界物体在监视器上显示的最小宽度按照公式(E.3)计算。

$$b_{\min} = 2 \times r \times \tan \frac{8'}{2 \times 60} \dots\dots\dots (E.3)$$

式中:

$r$  ——观察距离,单位为毫米(mm);

$b_{\min}$  ——临界物体在监视器上显示的最小宽度,单位为毫米(mm)。

- b) 将临界物体放入目标视野中,使得临界物体与摄像机之间的距离最大,照明条件应使临界物体在监视器上清晰可见。
- c) 选择第一个可能的观察距离。
- d) 改变摄像机距离地面的高度,使监视器上显示的物体的原始宽度  $B$  (“ $b$ ”对应无弥散,“ $b-s$ ”对应弥散)等于相应观察距离下的最小宽度  $b_{\min}$ 。
- e) 测量摄像机到地面的高度,即相应观察距离下的最大安装高度,记录测量结果。
- f) 对其他观察距离,重复上述步骤 d)和步骤 e)。

